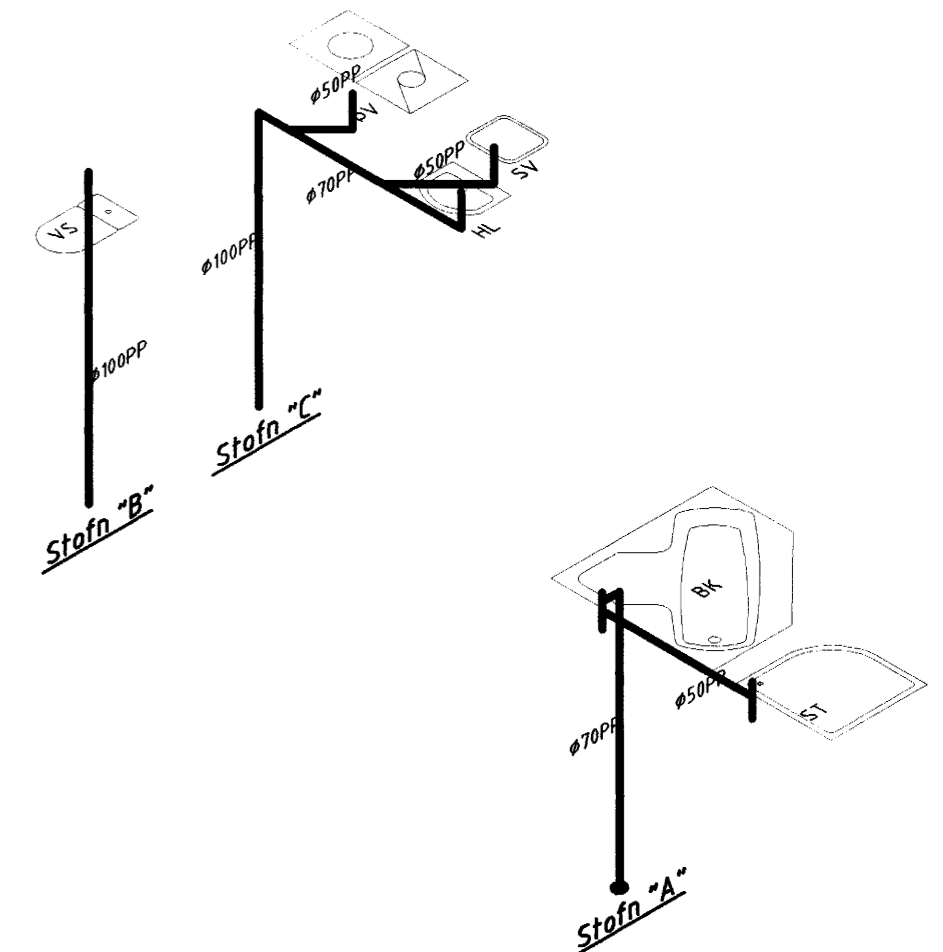
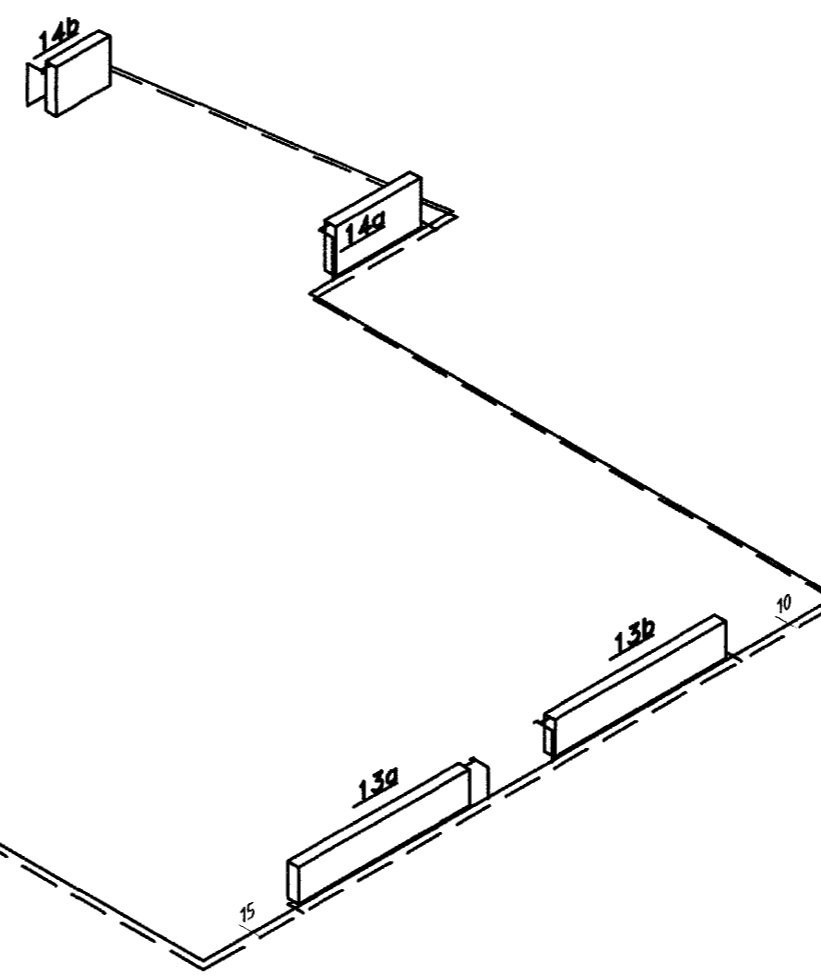
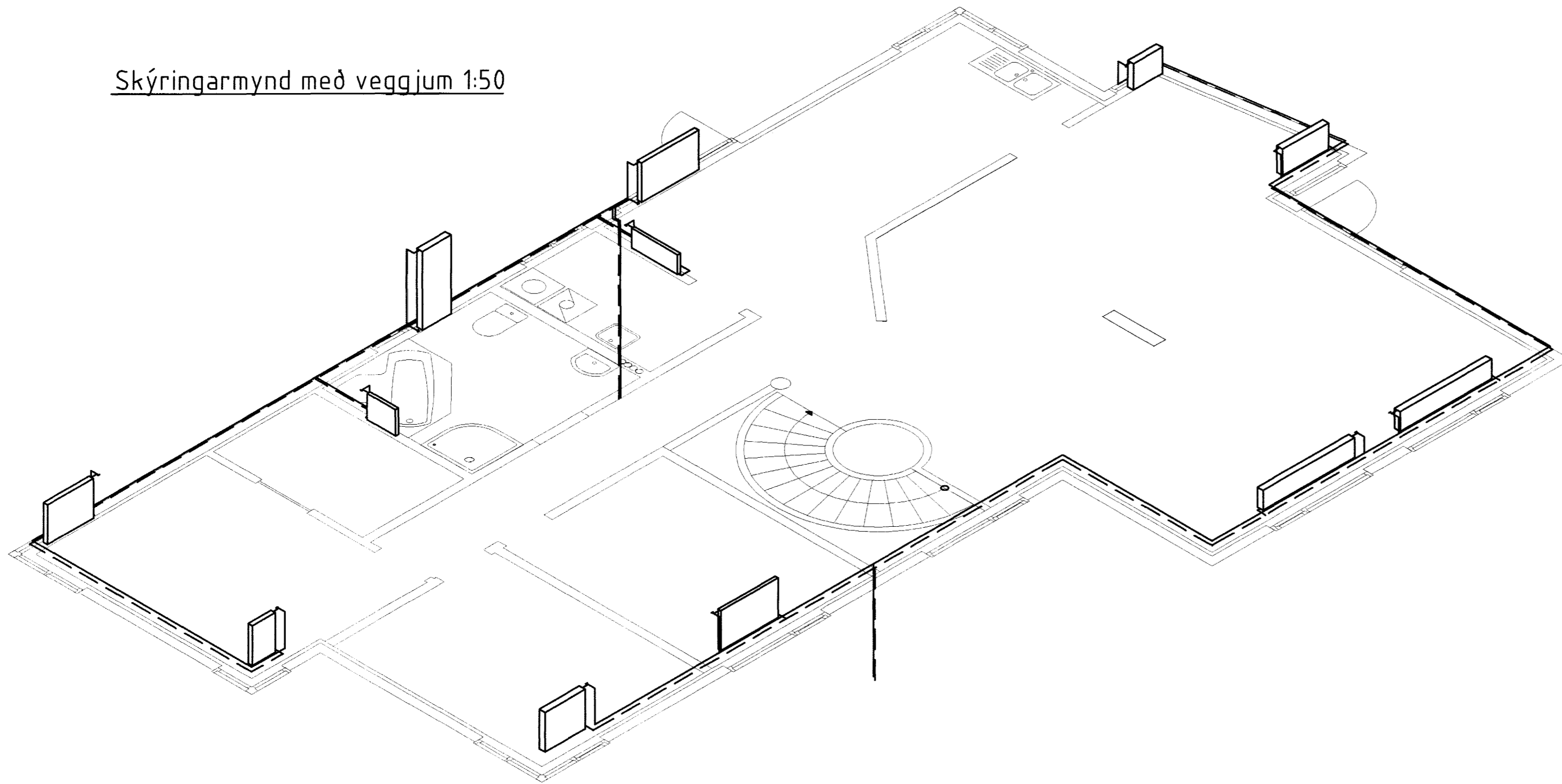


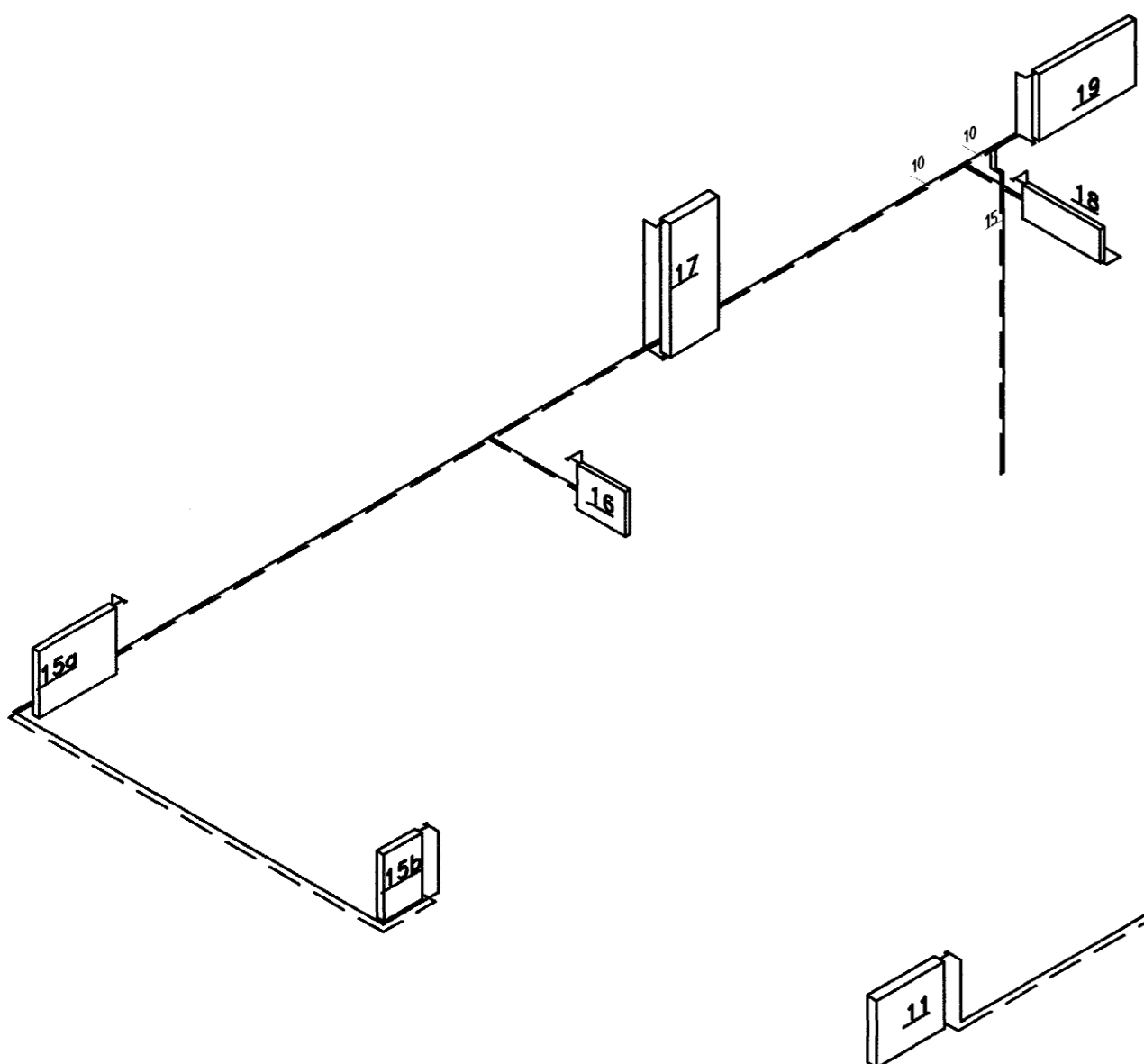
Skýringarmynd með veggjum 1:50



Frárennislisstofnar 1:50

Byggingatulltrúi Hafnarfjarðar
Algrætt þann
26 NOV. 2002
[Signature]

Rúmmynd ofnalagna 1:50



Gauksás 41, Hafnarfirði

TEIKN. GG	DAGS. 22.09.2002
MKV. 1:50	BLAÐ L-105
L-105 Hita- og frárennislagnir á efri hæð -Rúmmynd	
Gísli Ágúst Guðmundsson - Byggingatæknifr. kt: 250860-7499	
Stuðlabergi 64, 221 Hafnarf. s:854 0433	

[Signatures]

Breyting	Dags.	Skýring	Br.
			GG