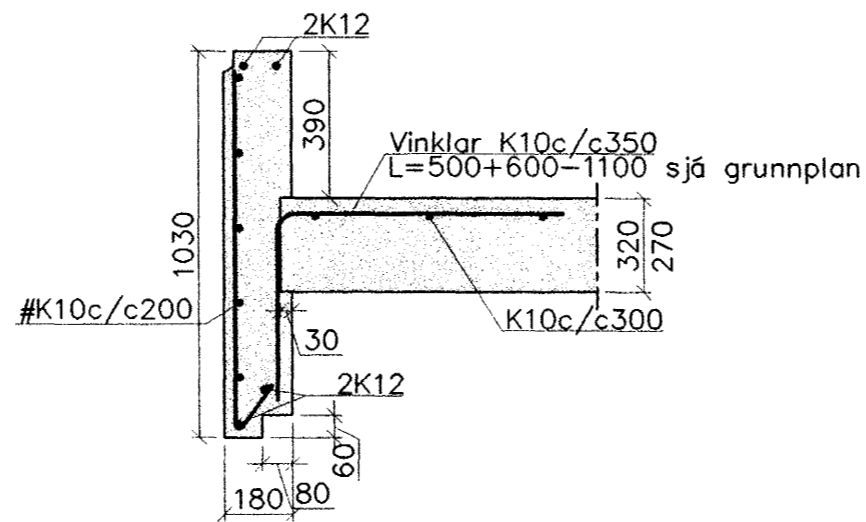
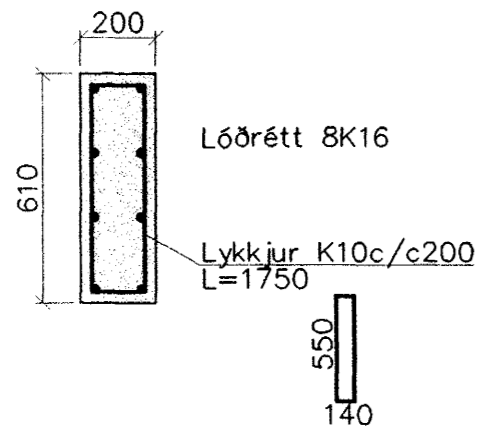
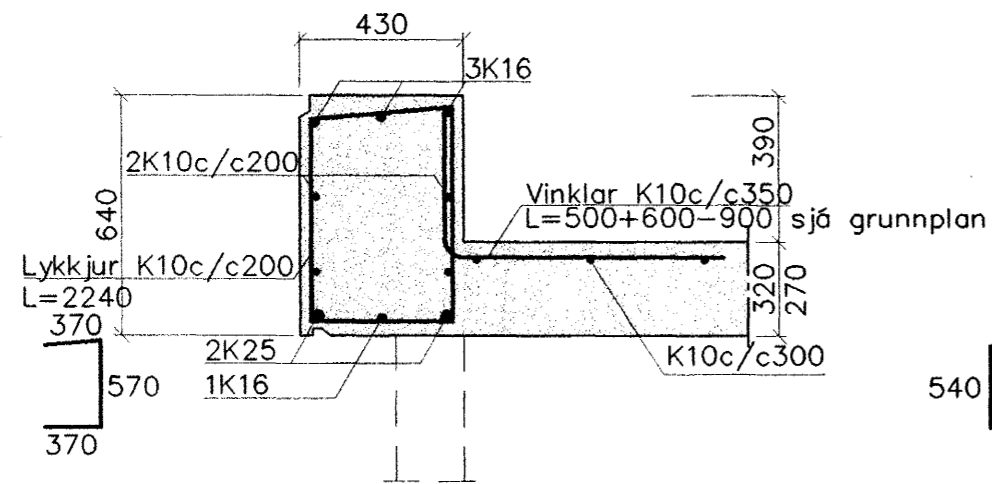


Pakkantur 1:20

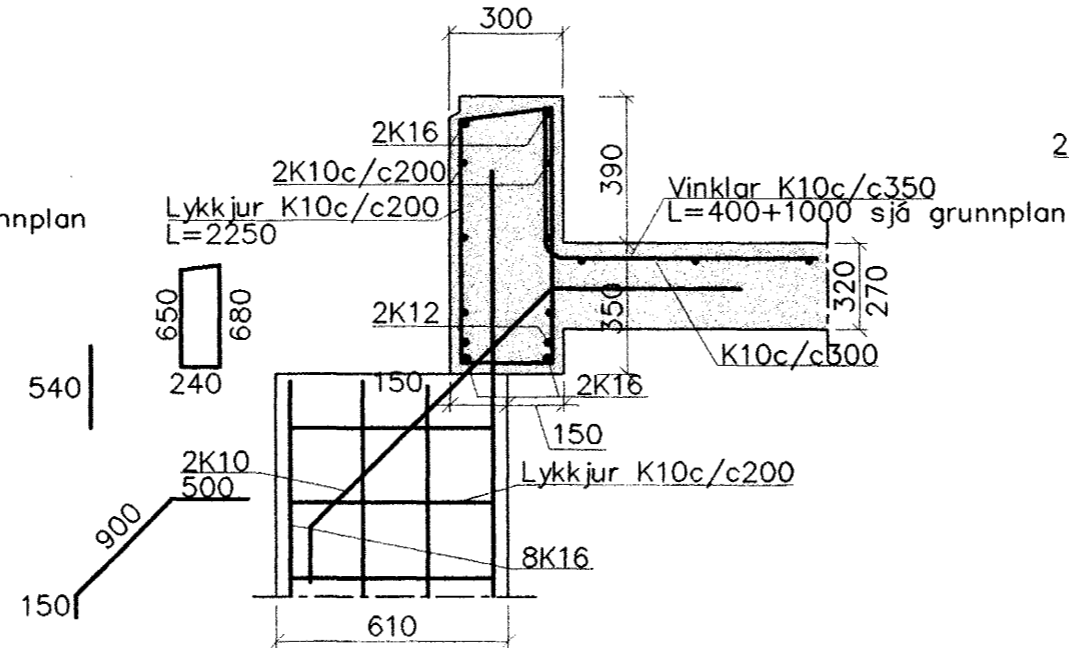
S20 1:20



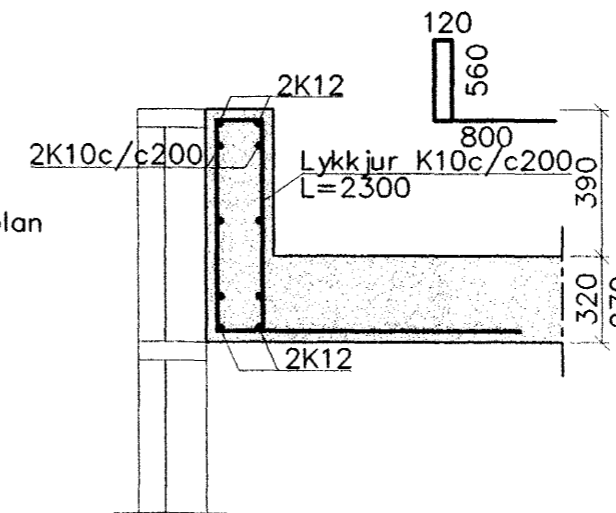
SN20 1:20



SN21 1:20



SN22 1:20



Sjónsteypa S400 sement 450 kg/m³
Steypa S300.

Sement > 350 kg/m³, vatnssementstala (v/s) <0.55,
loftinnihald 5-6%, sigmál 80-100mm.

Steypa og steypustyrktarstál KS40 skv. IST-14/DS-411.

Steypuhula á jarnum: veggir úti 30mm
veggir inni 20mm
plötur úti 30mm
plötur inni 15mm
bitar 25mm

Meðfram dyrum, gluggum og opum komi 2K12, er nái
minnst 600mm. út fyrir brúnir opa.

Í innveggjum #K10c/c200, í útveggjum í ytri brún #K10c/c150
A: merkir 2#K10c/c500, L=1500mm, í efri og neðri brún plötu.

Hönnun og framkvæmd verksins skal vera í samræmi við
gildandi staðla og reglugerðir.

- 1 S21 fellur út og breyting á SN20
- 2 F1 fellur út

Byggingafræðingur
Afrætt þann
25 NOV 2002

| Breytingar | | | ERLUÁS 35, HAUFNARFJ. | |
|------------|----------|------|--|-------------------------------------|
| Nr. | Dags. | Nafn | | |
| 1 | 02.09.02 | PK | Verkfræðistofa Þráinn & Benedikt Laugavegi 178, 105 Rvk. Sími: 553 1770, 568 7775, Fax: 568-7701 Netfang: post@islandia.is | H Þ R T H S S |
| 2 | 22.11.02 | PK | | M 1:20 |
| | | | | Nr. B202 |
| | | | Burðarvirki veggir og loft. 2.hæðar snið | Dags. jan '02 090638-4839 |

Þráinn Þráinn