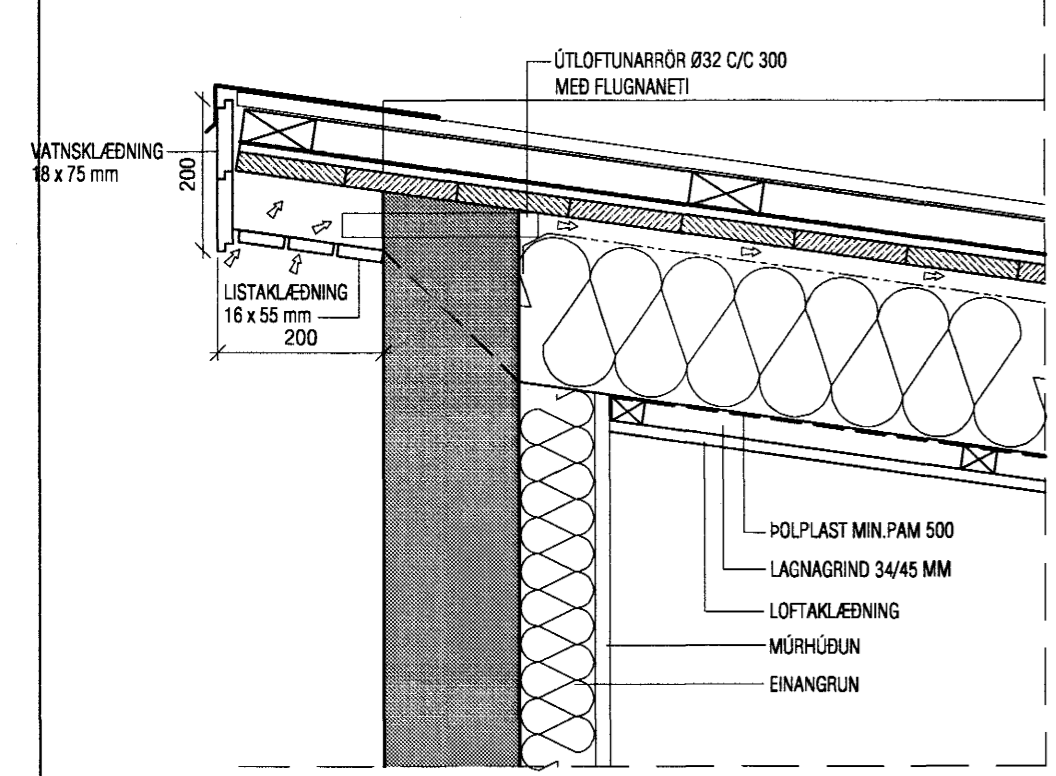
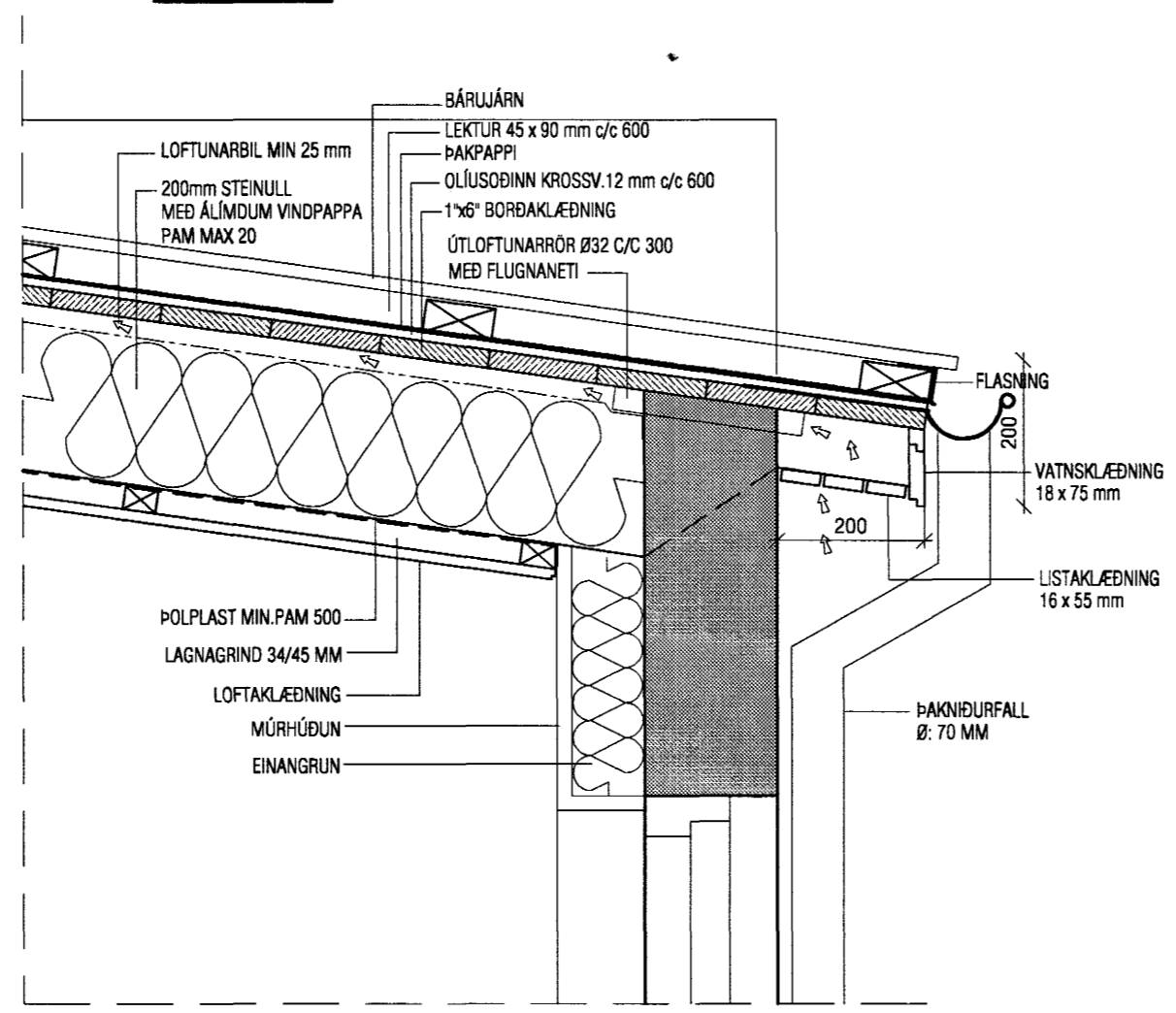


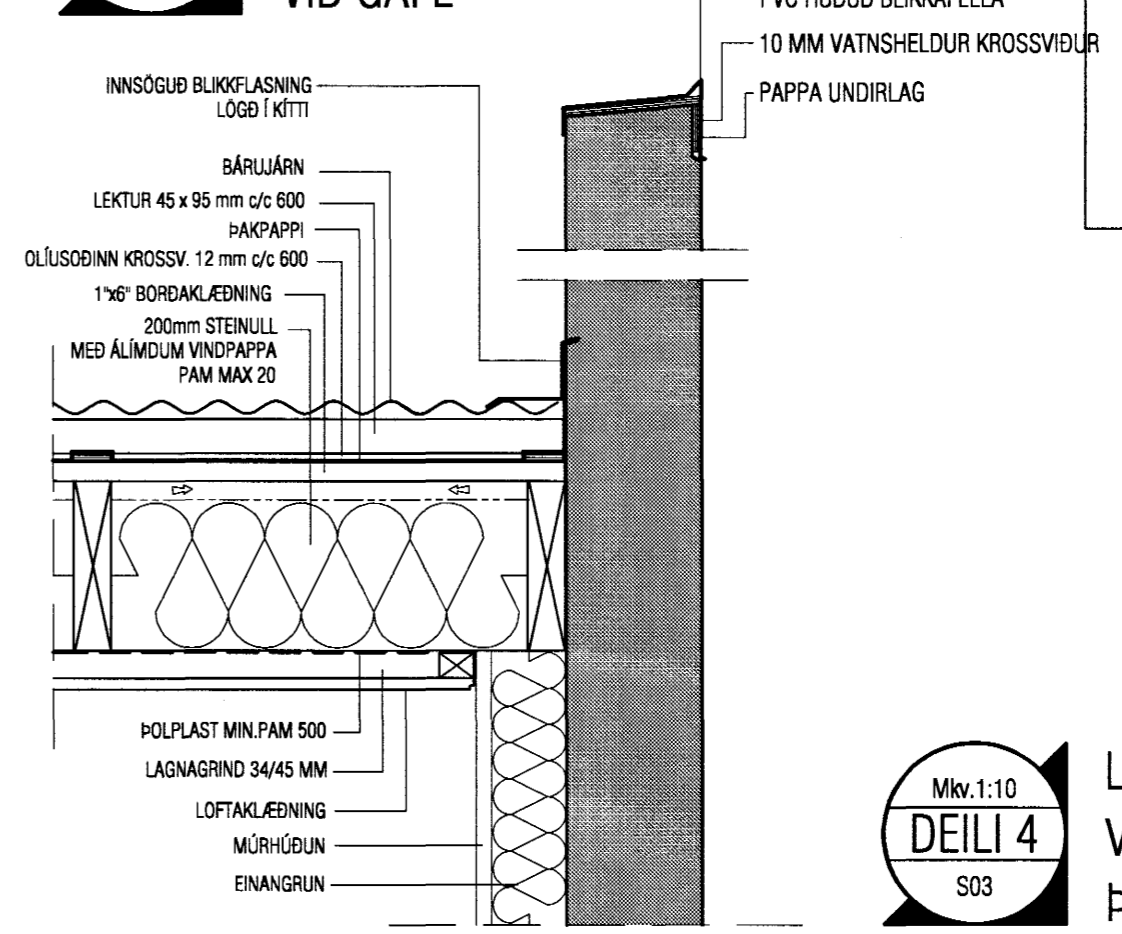
Mkv. 1:10
DEILI 2
S03
LÓÐRÉTT SNIÐ
Í ÞAKKANT



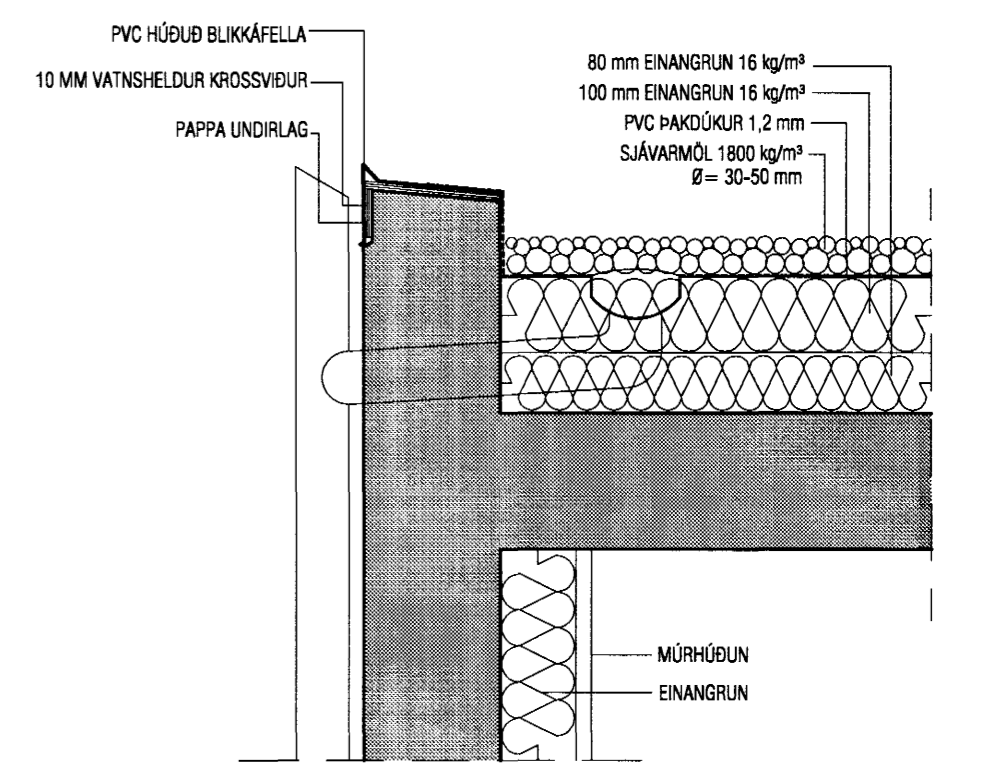
Mkv. 1:10
DEILI 3
S03
LÓÐRÉTT SNIÐ
Í ÞAKKANT/RENNU



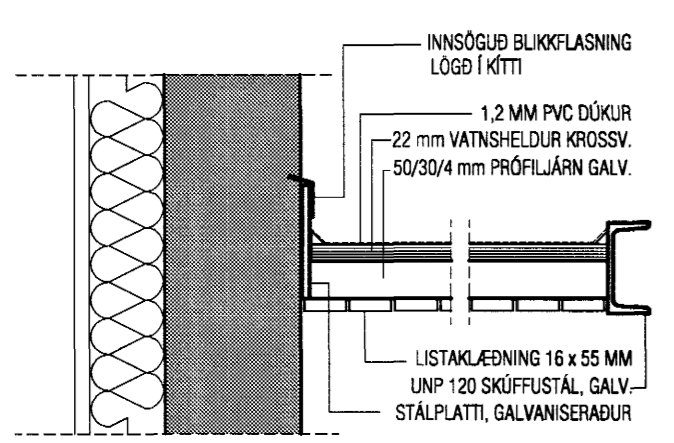
Mkv. 1:10
DEILI 1
S02
LÓÐRÉTT SNIÐ
VIÐ GAFL



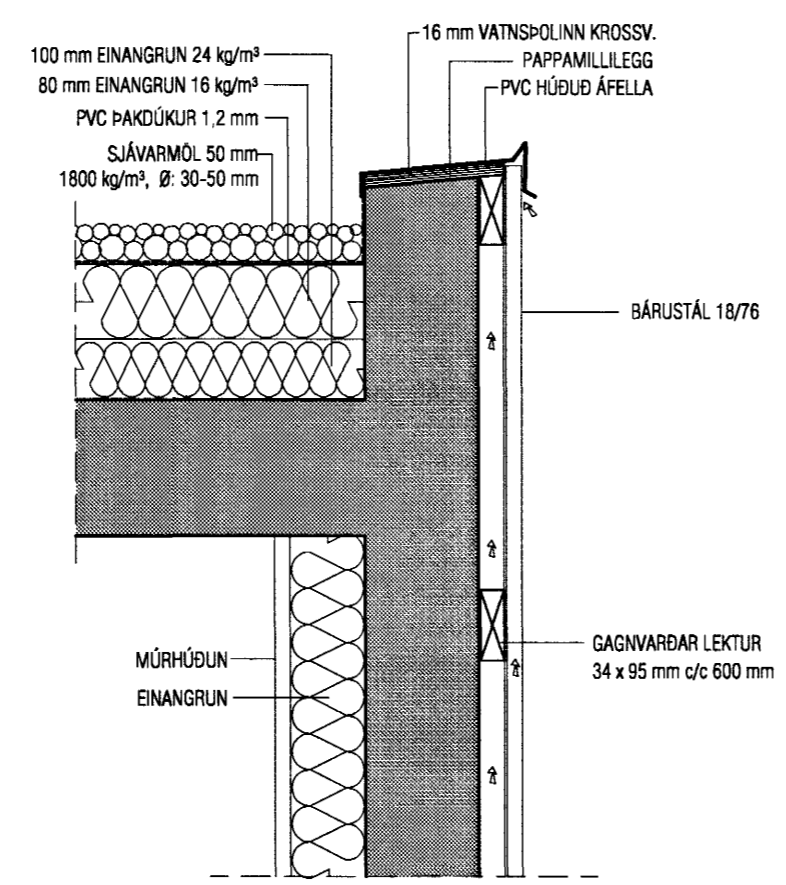
Mkv. 1:10
DEILI 4
S03
LÓÐRÉTT SNIÐ
VIÐ ÞAK/ÚTVEGG/
ÞAKNIÐURFALL



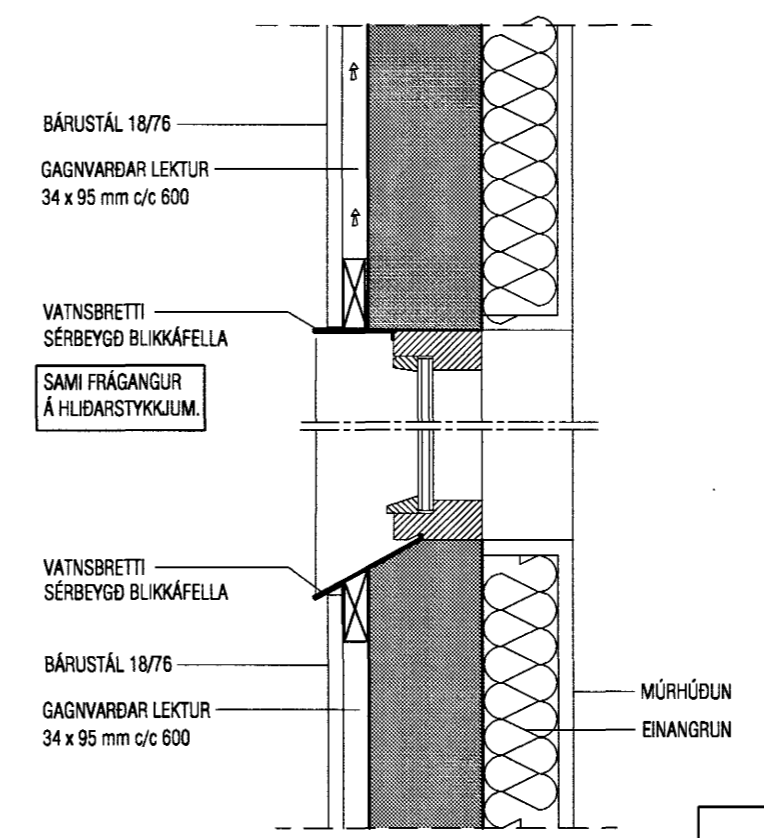
Mkv. 1:10
DEILI 6
S03
LÓÐRÉTT SNIÐ
VIÐ SKYGGNI



Mkv. 1:10
DEILI 7
S01
LÓÐRÉTT SNIÐ
VIÐ KLÆDDAN VEGG



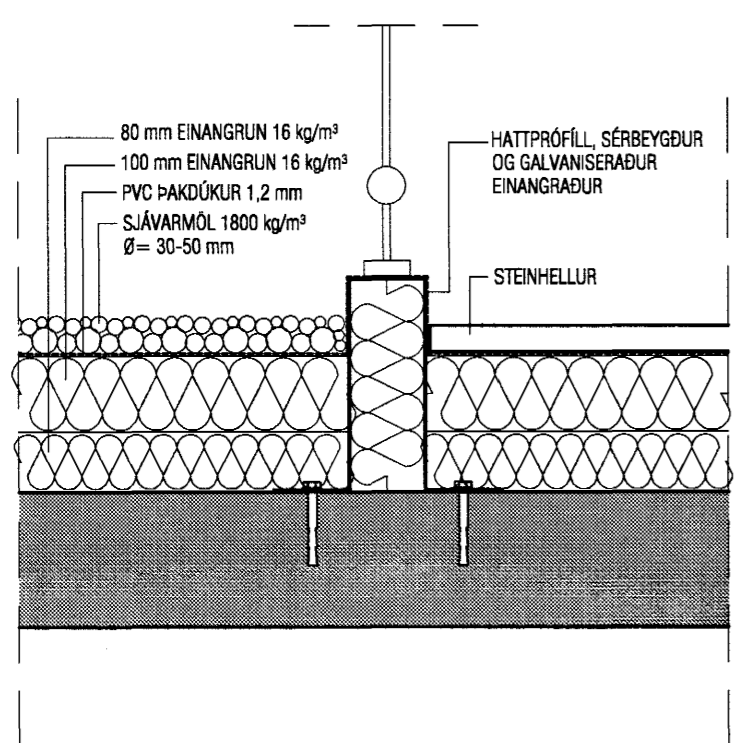
Mkv. 1:10
DEILI 8
S01
LÓÐRÉTT SNIÐ
Í GLUGGA/BÁRUKLÆDNING



ALLS STADAR ÞAR SEM TRÉ
EÐA STÁL LIGGUR AÐ STEINI
SKAL VERA PAPPAMILLILEGG

EINANGRUN OG ÞAKDÚKUR
LEGGIST NIÐUR SAMKVÆMT
FYRIRMÆLUM FRAMLEIÐANDA

Mkv. 1:10
DEILI 5
S03
LÓÐRÉTT SNIÐ
VIÐ SVALHANDRIÐ



Byggingaáhrif 1:10
Afgreitt þann
2.5.2007

<p>VEKTOR - hönnun og ráðgjöf - Nýbýlavegi 6, 200 Kópavogi.</p>		<p>Ríkharður Oddsson byggingafræðingur Kt. 270261-5159 sími: 554-6650 fax: 554-6669.</p>		<p>BLÓMVELLIR 4, HAFNARFIRÐI SÉRMYNDIR</p>	
Teikn. nr.	Tilvísun á teikningu	Br.	Dags.	Hannað	Teiknað
Sambýkt	<i>[Signature]</i>	JHH	JHH	Dagsetning	Verk nr.
		13.11.02	A-02-09-22	Mælikvarði	Teikn. nr.
			1:10		S-04