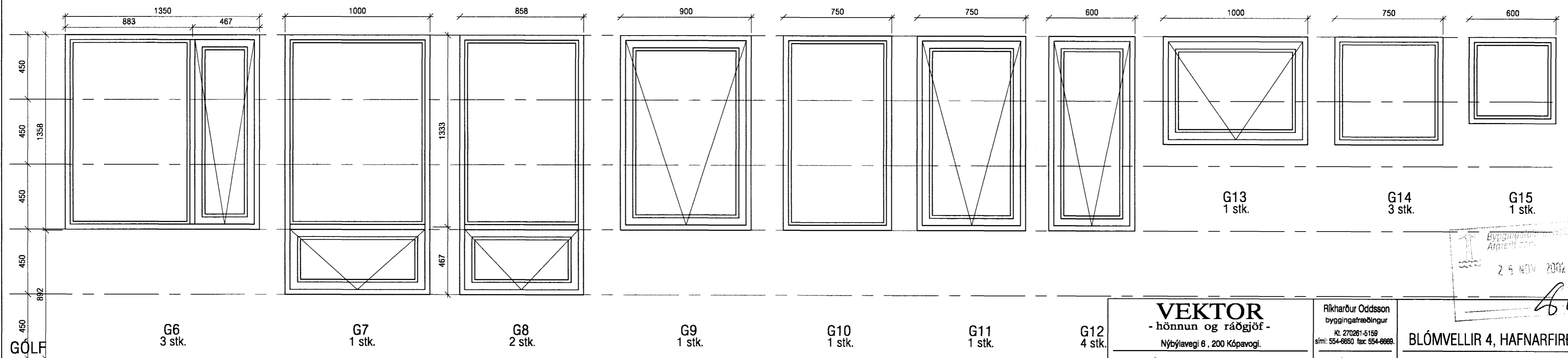
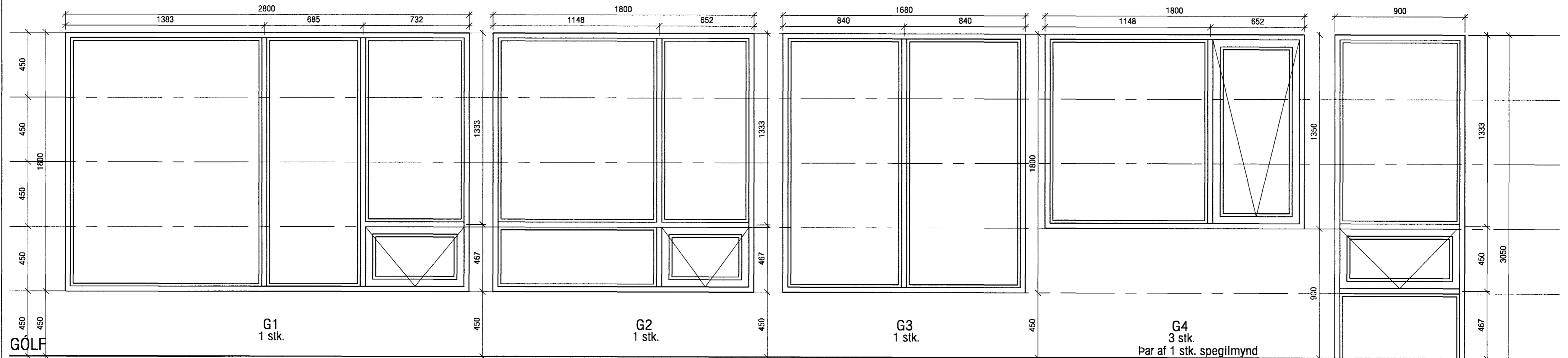


Allar málsetningar miðast við ísteypta glugga og svalahurðir.



Byggingarfræðingur  
Alfreð Jónsson  
25 NOV 2002

<b>VEKTOR</b> - hönnun og ráðgjöf - Nýbýlavegi 6, 200 Kópavogi.		Ríkhartóur Oddsson byggingarfræðingur Kt. 270261-5159 sími: 554-8650 fax: 554-8689.	<b>BLÓMVELLIR 4, HAFNARFIRÐI</b> <b>GLUGGATEIKNING</b>
Teikn. nr. _____ Samþykkt _____	Tilvísun á teikningu _____ Dags. _____	Hannað JHH Teiknað SM	Dagsetning 13.11.02 Verk nr. A-02-09-22 Mælikvarði 1:20 Teikn. nr. S-05