

# BURÐARVIRKI, ALMENNAR REGLUR.

## 1. STAÐLAR OG ÁLAG

ÍST 12	: ÁLAGSFORSENDUR VIÐ HÖNNUN MANNVIRKJA
ÍST 13	: JARÐSKJÁLFTAR, ÁLAG OG HÖNNUNARREGLUR.
DS-409 OG DS-410	: ÖRYGGI OG ÁLAG
DS 411	: STEINSTEYPUVIRKI
DS 412	: STÁLVIKRI
DS 413	: TIMBURVIRKI
ÍST-15 / DS-415	: GRUNDUN

GRUNNGILDI SNJÓÁLAGS	: 1,0-1,8 KN/m <sup>2</sup>
GRUNNGILDI VINDÁLAGS	: 1,5 KN/m <sup>2</sup>
NOTÁLAG FYRIR GÓLF	: 1,5 KN/m <sup>2</sup> eða 2,5 KN/m <sup>2</sup>
NOTÁLAG FYRIR STIGA	: 3,0 KN/m <sup>2</sup>
NOTÁLAG FYRIR SVALIR	: 4,0 KN/m <sup>2</sup>
NOTÁLAG FYRIR ÞAKPLÖTU	: 1,0 KN/m <sup>2</sup>
LÉTTIR SKILVEGGIR	: 1,0 KN/m <sup>2</sup>

## 2. STEINSTEYPA

ÖLL VINNA OG EFSNI S.K.V ÍST 10 OG BYGGINGARREGLUGERÐ.

### 2.1 BROTPOLSFLOKKUN

BROTPOLSFLOKKUR STEINSTEYPU SEM NAUÐSYNLEGUR ER Í HVERJUM BYGGINGAHLUTA ER TILGREINDUR UNDIR 4.1 STEYPA. BROTPOLSFLOKKARNIR ERU SKILGREINDIR Í ÍST 10 OG TÁKNADIR S80 -S450, ÞAR SEM TALAN TÁKNAR BROTPOL 15\*30 cm SÍVALING.

### 2.2 SAMSETNING

FYLLIFNI STEYPUINNAR, Þ.E. MÓL OG SANDUR, SKULU UPPFYLLA KRÖFUR BYGGINGARREGLUGERÐAR ER VARDAR VIRKNI FYRIR ALKALÍ-KÍSIL EFNABREYTINGUM. SÁLDURFERILL FYLLIFNA SKAL AÐ JAFNAÐI LIGGJA INNAN MARKA SEM SÝND ERU Á Rb.BLAÐI Rb. Ep. 002.

REIKNÁ MÁ MEÐ AÐ STÆRSTU MALARKORNIÐ MEGI VERA ALLT AÐ 32 mm. Í ÞÉTT BENTUM BITUM EDA GRÖNNUM BURÐARHLUTUM VERÐUR HÁMARKSKORNAÐERÐ AÐ VERA MINNI 12-16 mm (Perlusteypa).

ÖLL STEYPA SEM VERÐUR FYRIR ÁHRIFUM FROSTS SKAL VERA LOFTBLENDIN OG SKAL LOFTMAGNIÐ VERA 5,5% ± 0,5 MÆLT Á BYGGINGASTAÐ MEÐ RÚMMÁLSADFERÐ RÉTT ÁÐUR EN STEYPAN ER LÖGÐ Í MÓT. SEMENTSMAGN SKAL VERA A.M.K 300 kg/m<sup>3</sup>. HLUTFALL MILLI VATNS OG SEMENTS SKAL ALDREI FARA FYRIR 0,55 Þ.E V/S <0,55 Í UTANHÚSSTEYPU.

NOTKJUN ÍBLÖNDUNAREFNA ERU HÁÐ SAMÞYKKT HÖNNUÐA. ALLA STEYPU SKAL TITRA, EINNING STEYPU SEM HEFUR VERIÐ GERÐ FLJÓTANDI.

### 2.3 STEYPUHULA FYRIR JÁRNUM

SKAL VERA EINS OG EFTIRFARANDI TAFLA SÝNIR :

VEDRUN STAÐSETNING	STYRKLEIKAFLOKKUR STEYPU					
	S200 OG LÆGRA		S250-S350		S400 OG HÆRRA	
	a	b	a	b	a	b
LITIL VEDRUN OG MENGUN INNANHÜSS	20	15	15	15	15	15
TÖLUVERÐ VEDRUN UTAN- EDA Í MIKLUM RAKA INNANHÜSS. STEYPA Í JORÐU ÁN MENGUNAR	30	25	25	20	20	15
VERULEG VEDRUN OG MENGUN	40	35	35	30	30	20
Í SJÁVARBORDI EDA ÞAR SEM SALT ER NOTAÐ Á STEYPU	50	45	45	40	40	35

a: BITAR OG STODIR  
b: PLÖTUR OG VEGGIR

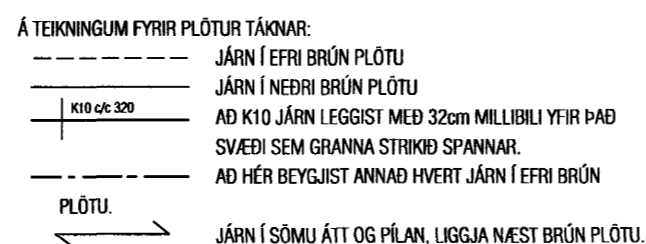
LEYFILEG FRÁVIK NIÐUR Á VIÐ ERU 5mm

## 3. BENDISTÁL

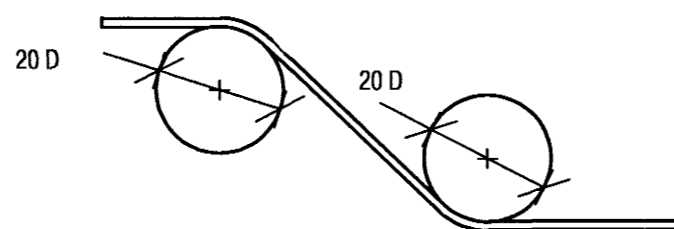
ÖLL VINNA OG EFSNI S.K.V ÍST 10 OG BYGGINGARREGLUGERÐ

### 3.1 SKILGREININGAR OG TÁKN

BENDISTÁL ER TÁKNAD Á EFTIRFARANDI HÁTT. SLÉTT STÁL ST 37 MERKT Rb. R10 O.S.FRV. SÚÐUHÆFT KAMBSTÁL KS40s MERKT K8. K10 O.S.FRV. TÖLURNAR TÁKNA ÞVERMÁL JÁRNANA Í mm.



SKEYTILENGD JÁRNA Í PLÖTUM SÉ EKKI MINNI EN 40°D (þvermál járns) NEMA ANNAD SÉ SÝNT Á TEIKNINGU. BEYGJUSKÍFA FYRIR UPPBEYGJU Á LANGJARNUM, Í BITUM, SÚLUM, PLÖTUM OG Í GERÐ KRÓKA OG HAKA Á LANGJARNUM SKAL VERA EINS OG SÝNT ER HÉR AÐ NEDAN.



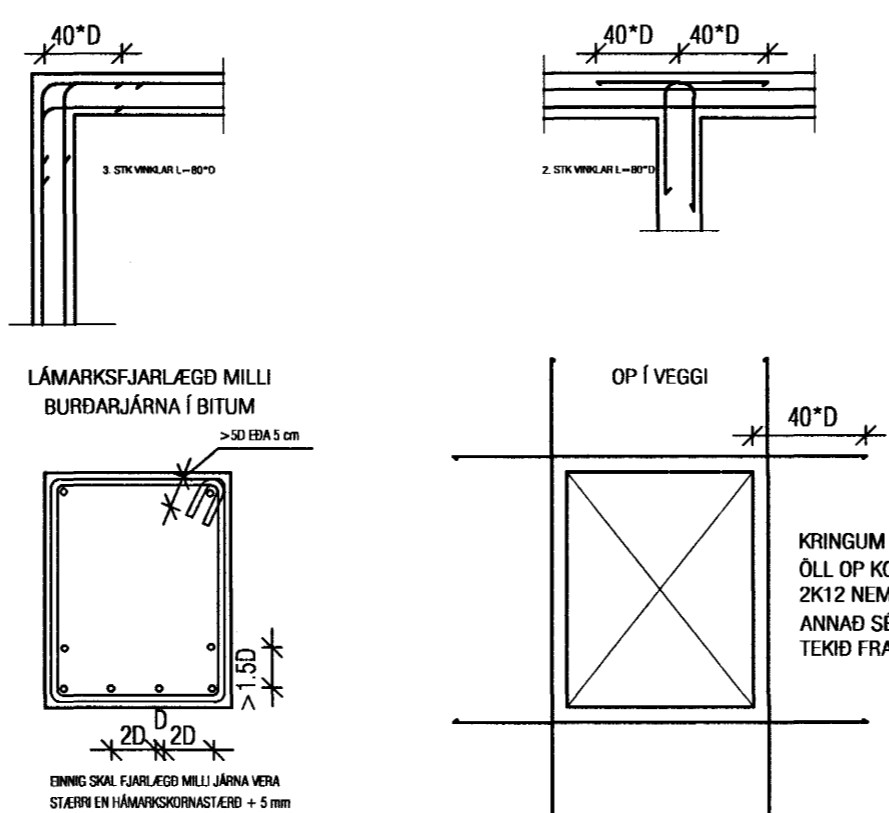
BEYGJUSKÍFA FYRIR LYKJUR SKAL AÐ JAFNAÐI HAFNA ÞVERMÁL SEM ER EKKI MINNA EN EFTIRFARANDI TAFLA SEGIR TIL UM.

ÞVERMÁL STANGAR mm	STÁLTEGUND		
	SLÉTT STÁL D mm	KAMBSTÁL D mm	TENTORSTÁL D mm
4,5,6	24	24	24
7,8,9	24	32	48
10	24	48	48
12	24	64	128
16	24	128	128

BEYGJUÞVERMÁL MÁ ÞÓ ALDREI VERA MINNI EN ÞAU GILDI SEM FRAMLEIÐENDUR TAKA ÁBYRÐ Á.

### 3.2 DEILI

FRÁGANGUR JÁRNA ÞAR SEM VEGGIR MÆTAST :



LÁMARKSFJARLÆGD MILLI BURÐARJÁRNA Í BITUM

>30 EÐA 5 cm

100

20

ENNING SKAL FJARLÆGD MILLI JÁRNA VERA STÆRRI EN HÁMARKSKORNAÐERÐ + 5 mm

MEÐ OPUM Í PLÖTUM SKAL SETJA SAMA MAGN OG KLIPPT ER Í BURTU. ÖLL JÁRN GANGI ÁFRAM Í GEGNUM STEYPUKIL A.M.K JAFN LANDT OG 40 \* D.

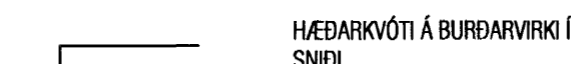
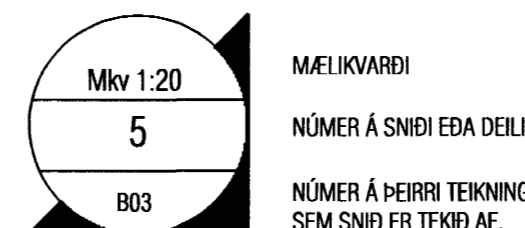
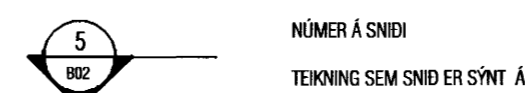
## 4. SÉRST. SKÝRINGAR

### 4.1 STEINSTEYPA

UM NIÐURLAGNINGU STEYPU OG FRÁGANG UM FRAM ÞAÐ SEM HÉR RÆÐIR VÍSAST Í ÍST-10

STEYPA Í ÞRIFALÖGUM SÉ S160  
STEYPA Í UNDIRSTÖÐUM SÉ S250  
STEYPA Í BOTNPLÖTUM SÉ S200  
STEYPA Í VEGGJUM OG BERANDI PLÖTUM SÉ S250

### 4.2 TÁKN



## 5. STÁLVIKRI

### 5.1 STÁL

ALLT BURÐARVIRKI ÚR STÁLI SKAL A.M.K UPPFYLLA Fe 360, SKV. DS 412 NEMA ANNAD SÉ TEKID FRAM. ALLT STÁL SKAL GRUNNA MEÐ RYDVARNAARMÁLNINGU, NEMA ANNAD SÉ TEKID FRAM.

### 5.2 FESTINGAR

ALLT STÁL Í FESTINGUM SKAL A.M.K UPPFYLLA Fe 360 OG ALLIR BOLTAR STYRKLEIKAFLOKK 4.6 SKV. DS 412 NEMA ANNAD SÉ TEKID FRAM. BIL MILLI FESTIPUNKTA Í FESTINGUM SJÁ TÖFLU HÉR AÐ NEDAN. ALLA VINNU VIÐ MURBOLTA SKAL VANDA SÉRSTAKLEGA. BORDÝPT SKAL VERA 20 mm DÝPRI EN LENGD BOLTANS Í STEYPU. HOLUNA SKAL BLÁSA OG HREINSA ÁÐUR EN BOLTINN ER SETTUR Í.

LÁGMARKS BIL MILLI BOLTA Í FESTINGA

	Innbyrtis	Endi undir slagi	Endi án slags	Kantur undir slagi	Kantur án slags
Boltur	3d	3d	2d	3d	1,5d

## 6. GRUNDUN

### 6.1 GRUNDUN UNDIR SÖKKLA

MESTA ÁLAG Á FYLLINGU ER < 0,5 MN/m<sup>2</sup>. GRUNNUR FYLLIST MEÐ FRÖSTFRÍRI GRÚS EDA ÖÐRU VIÐURKENDU EFSNI SEM ÞJAPPAST SKV. TÖFLU.

Tækki	lagþykkt (m)	flöð yfirferða
10 tonna vibróvallari	0,80	6
5 tonna vibróvallari	0,40	6
0,5 tonna vibróplata	0,30	4
0,1 tonna vibróplata	0,20	4

KRÖFUR UM FYLLINGU ERU AÐ E2>100 MPa OG HLUTFALLIÐ E2/E1 < 2,3. FYLLINGAREFNIÐ SKAL EKKI HAFNA MEIRA EN 3% (miðað við þyngd alls efnisins) AF KORNUM SEM ERU MINNI EN 0,02 mm. ENGINN STEINN Í FYLLINGAREFNINU MÁ VERA STÆRRI EN 1/3 AF LAGÞYKKT VIÐ ÞJÖPPUN.

### 6.2 FYLLING INN Í SÖKKLA OG UTAN MED SÖKKLUM

FYLLINGIN SKAL VERA FRÖSTFÍ GRÚS EDA SAMBÆRILEGT EFSNI. ÞJAPPA SKAL FYLLINGUNA MEÐ 100 Kg VIBRÓPLÖTU Í 20 cm LÖGUM 4 UMFERDIR HVERT LAG. VIÐ ÞJÖPPUN MÁ HÆDARMUNUR FYLLINGAR SITT HVORU MEGIN VIÐ VEGGI EKKI VERA MEIRI EN 500 MM. UNDIR EINANGRUN SKAL SETJA 50 mm JÖFNUNARLAG.

## 7. TRÉVIRKI

### 7.1 TIMBUR

ALLUR BURÐARVIÐUR SKAL A.M.K UPPFYLLA TIMBURFLOKK K18 OG LÍMTRÉ L40, SKV. DS 413 NEMA ANNAD SÉ TEKID FRAM. AÐ JAFNAÐI MÁ EKKI RÝRA ENDA ÞVERSNIBS MEIRA EN SEM NEMUR 1/3 AF HEILDINN. ÞAR SEM TIMBUR OG STEYPA KOMA SAMAN SKAL SETJA TJÖRUPAPPA Á MILLI.

### 7.2 FESTINGAR

BIL MILLI FESTIPUNKTA Í FESTINGUM SJÁ TÖFLU HÉR AÐ NEDAN. ALLA VINNU VIÐ MURBOLTA SKAL VANDA SÉRSTAKLEGA. BORDÝPT SKAL VERA 20 mm DÝPRI EN LENGD BOLTANS Í STEYPU. HOLUNA SKAL BLÁSA OG HREINSA ÁÐUR EN BOLTINN ER SETTUR Í.

LÁGMARKS BIL MILLI FESTIPUNKTA Í FESTINGA

	Í VAXTASTEFNU			HORNRETT Í VAXTASTEFNU		
	Innbyrtis	Endi undir slagi	Endi án slags	Kantur undir slagi	Kantur án slags	
Naglar	10d	15d	10d	5d	5d	
Boltur	7d	7d	4d	2d	2d	
Skruur	7d	7d	4d	2d	2d	

### 7.3 ÞAKVIRKI

HEILKLAEDA SKAL ÞÖK MEÐ 25x150 mm BORDAKLÆÐNINGU OG NEGLA HANA MEÐ 3x3 GALV. NÖGLUM PR. SPERRU. ÞAKJÁRNID NEGLIST Í AÐRA HVERJA HÁBÁRU MEÐ SNÚNUM SAUM 55\*66 MEÐ ÞÉTTIHRING EDA KAMBSAUM 37\*61 MEÐ ÞÉTTIHRING. NEGLA SKAL MEÐ c/c 750 Á MEGINHLUTA ÞAK. Á ÚTBRÚN ÞAKS SKULU NEGLDAR 2 NAGLARADIR MEÐ c/c 150 Í AÐRA HVERJA HÁBÁRU. AÐ ÖÐRU LEITI SKAL GANGA FRÁ ÞAKJÁRNÍ SAMKVÆMT Rb-biðum nr. (47) 302 66 103.

**VEKTOR**  
- hönnun og ráðgjöf -  
Nýbýlavegi 6, 200 Kópavogi.

Sigurður Hafsteinsson  
byggingataeknifraeðingur  
Kl. 030859-7749  
sími: 554-6650 fax: 554-6669.

BLÓMVELLIR 4, HAFNARFIRÐI  
BURÐARVIRKI: SKÝRINGAR

Teikn. nr. Tilvisun á teikningu  
Samþykkt

Br. Dags.

Hannað VB  
Teiknað MA  
Dagsetning 25.10.02  
Verk nr. A-02-09-22  
Mælikvarði  
Teikn. nr. B-01