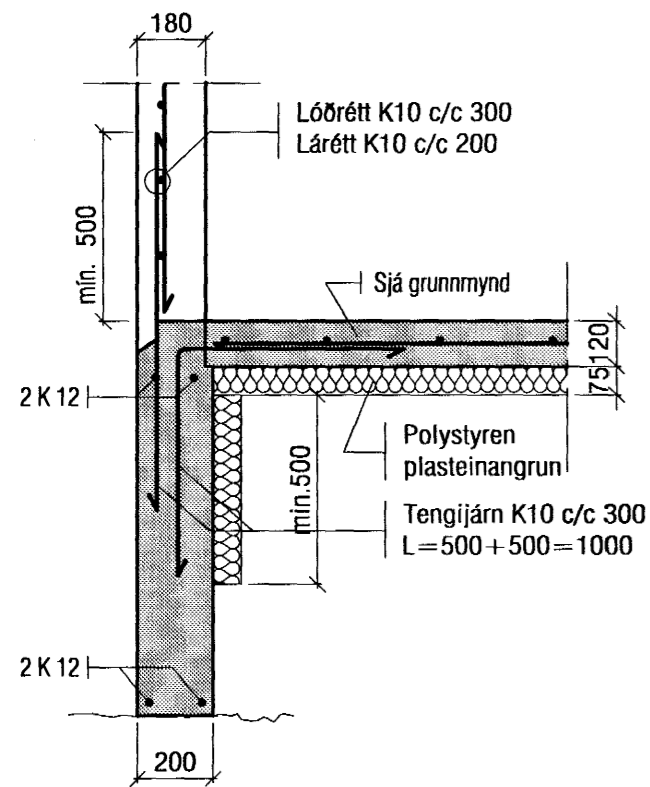
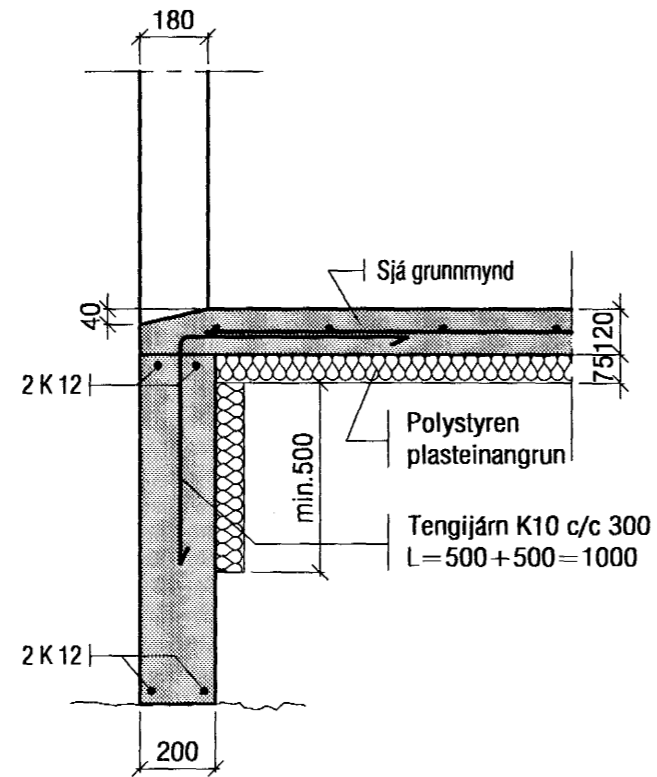


Mkv.1:20  
A  
B-02

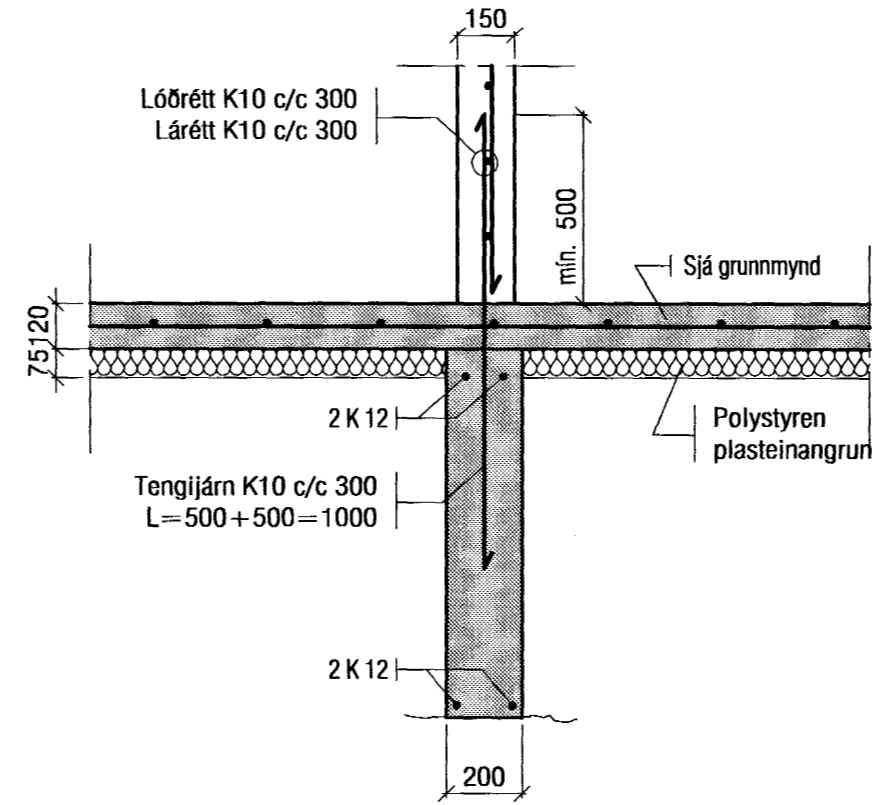


Mkv.1:20  
B  
B-02

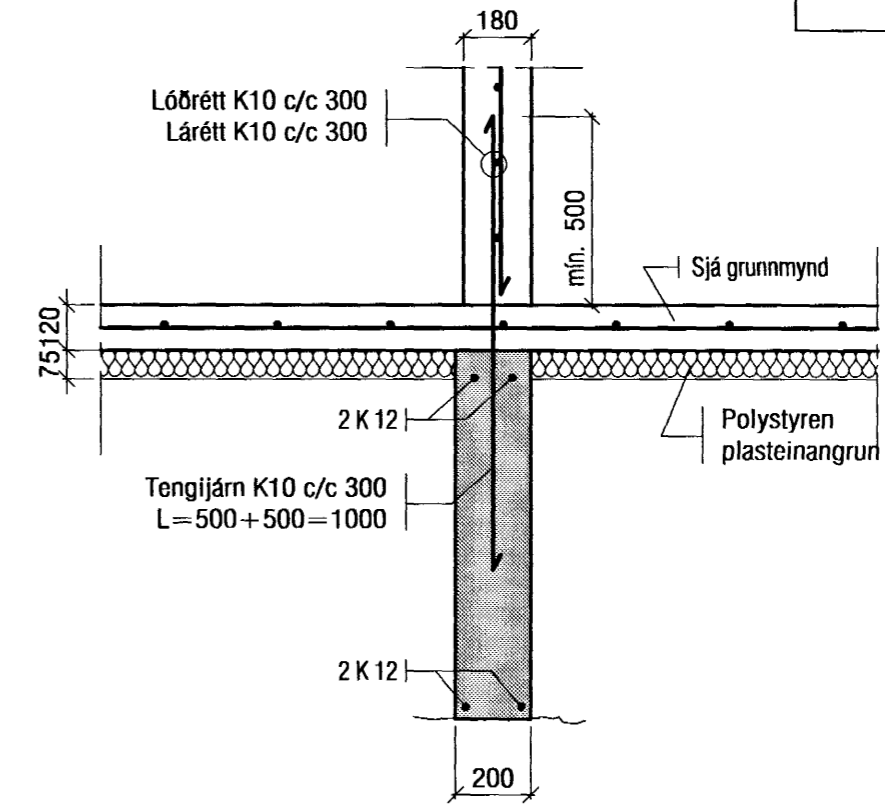
Innkeyrsla



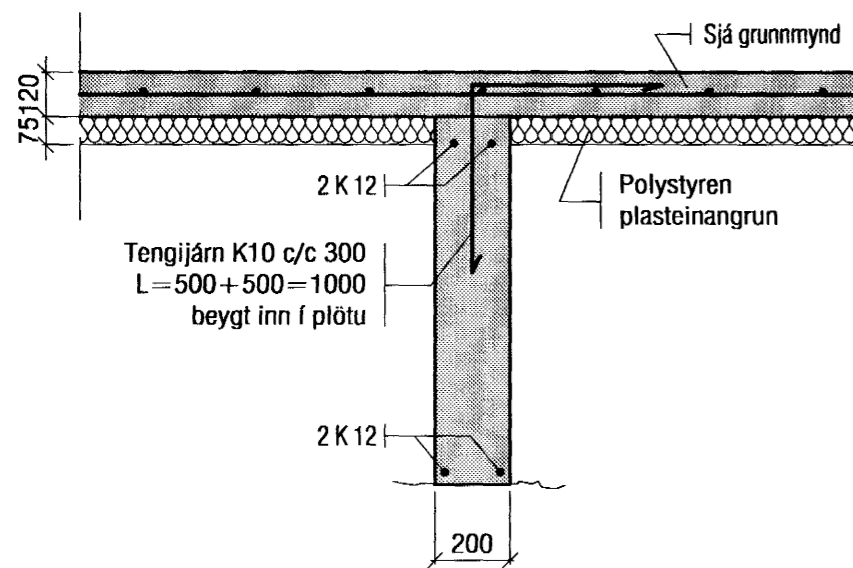
Mkv.1:20  
C  
B-02



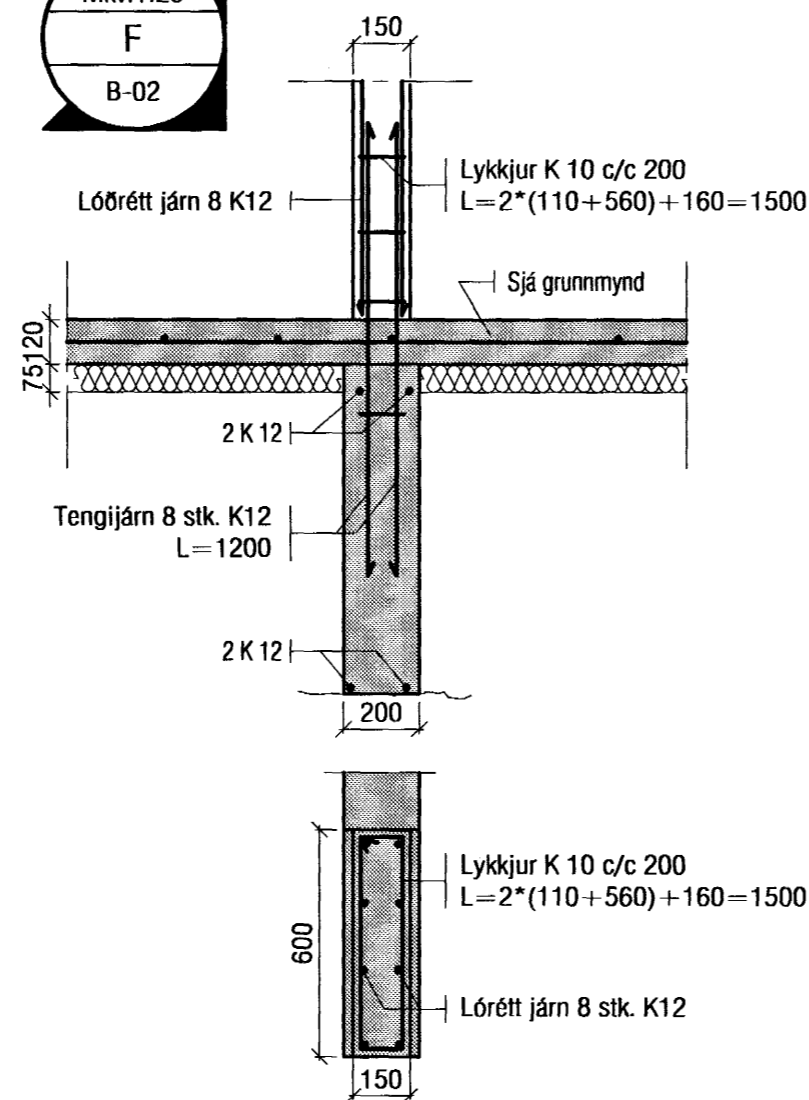
Mkv.1:20  
D  
B-02



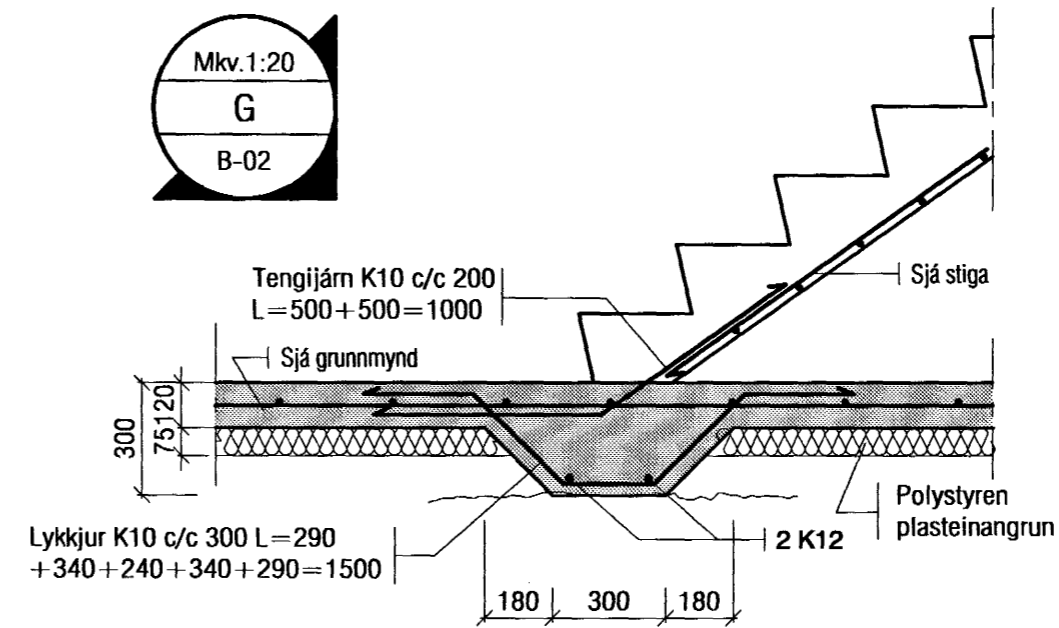
Mkv.1:20  
E  
B-02



Mkv.1:20  
F  
B-02



Mkv.1:20  
G  
B-02



Byggingafultrúi  
Afgreitt þenn  
25 NOV. 2002

<b>VEKTOR</b> - hönnun og ráðgjöf - Nýbýlavegi 6, 200 Kópavogi.		Sigurður Hafsteinsson byggingaæknifræðingur hl. 030859-7749 sími: 554-6650 fax: 554-6669.	<b>BLÓMVELLIR 4, HAFNARFIRÐI</b>	
Teikn. nr. <i>hlýsuvn á teikningu</i>		Br.	Dags.	
Samþykkt <i>[Signature]</i>		Br.	Dags.	
Hannab VB		Teiknað MA		
Dagsetning 25.10.02	Verk nr. A-02-09-22	Mælikvarði 1:50	Teikn. nr. B-03	