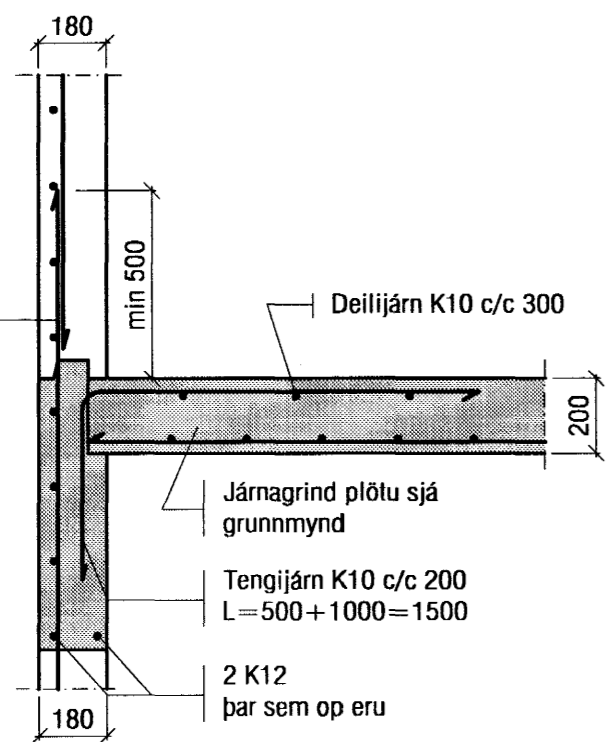


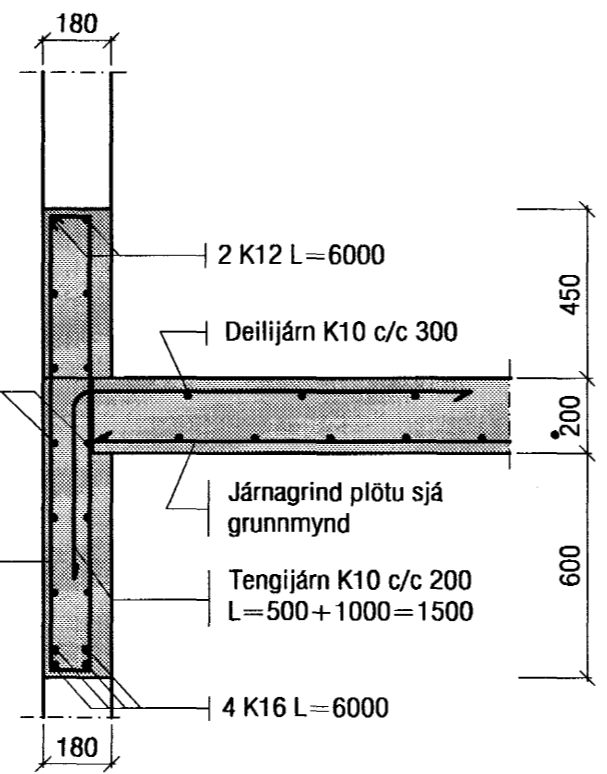
Mkv. 1:20  
A  
B-04

Einföld járnagrind:  
Lárétt K10 c/c 200  
Lóðrétt K10 c/c 300



Mkv. 1:20  
B  
B-04

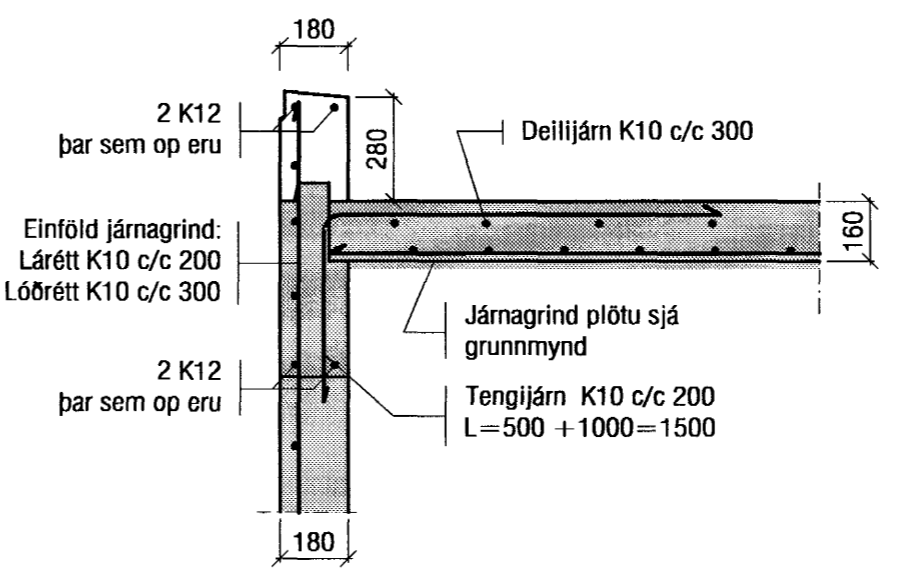
Lykkjur K10 c/c 300  
 $L = 2 * (140 + 1200) + 120 = 2800$



Mkv. 1:20  
C  
B-04

Ath!  
Sjá frágang á þakkanti á sérteikn. aðalhönnuðar.

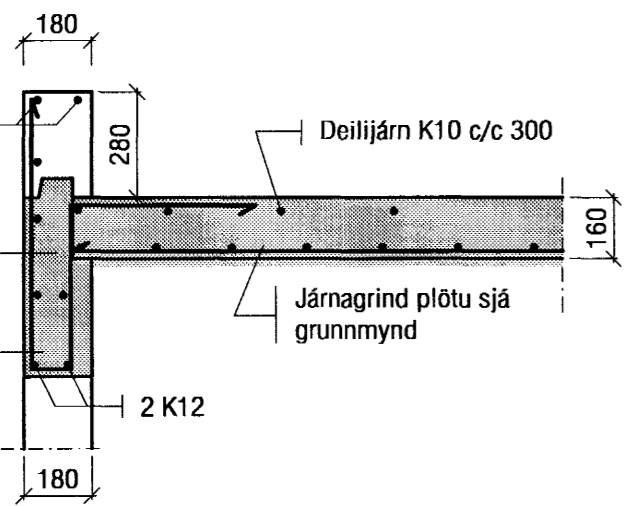
Einföld járnagrind:  
Lárétt K10 c/c 200  
Lóðrétt K10 c/c 300



Mkv. 1:20  
D  
B-04

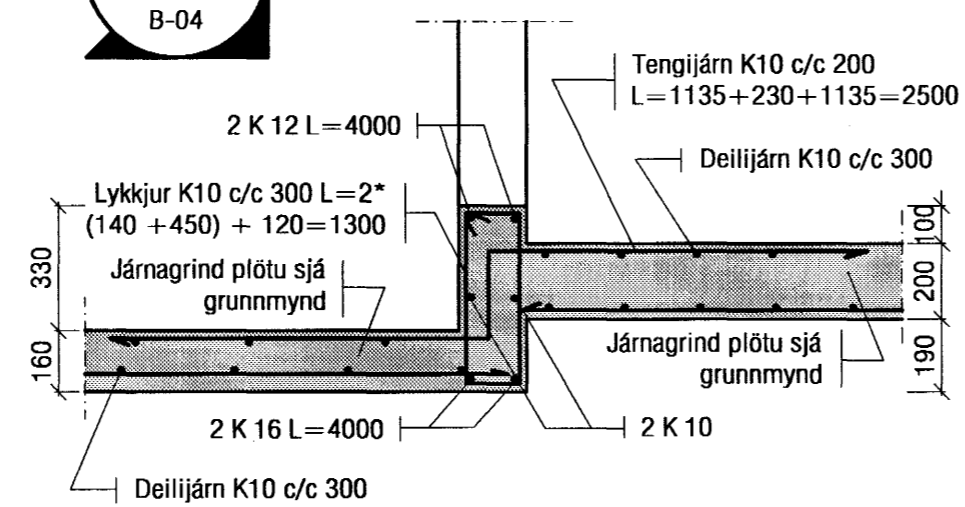
Biti yfir bílskúrshurð

Lykkjur K10 c/c 300  
 $L = 710 + 160 + 430 + 500 = 1800$



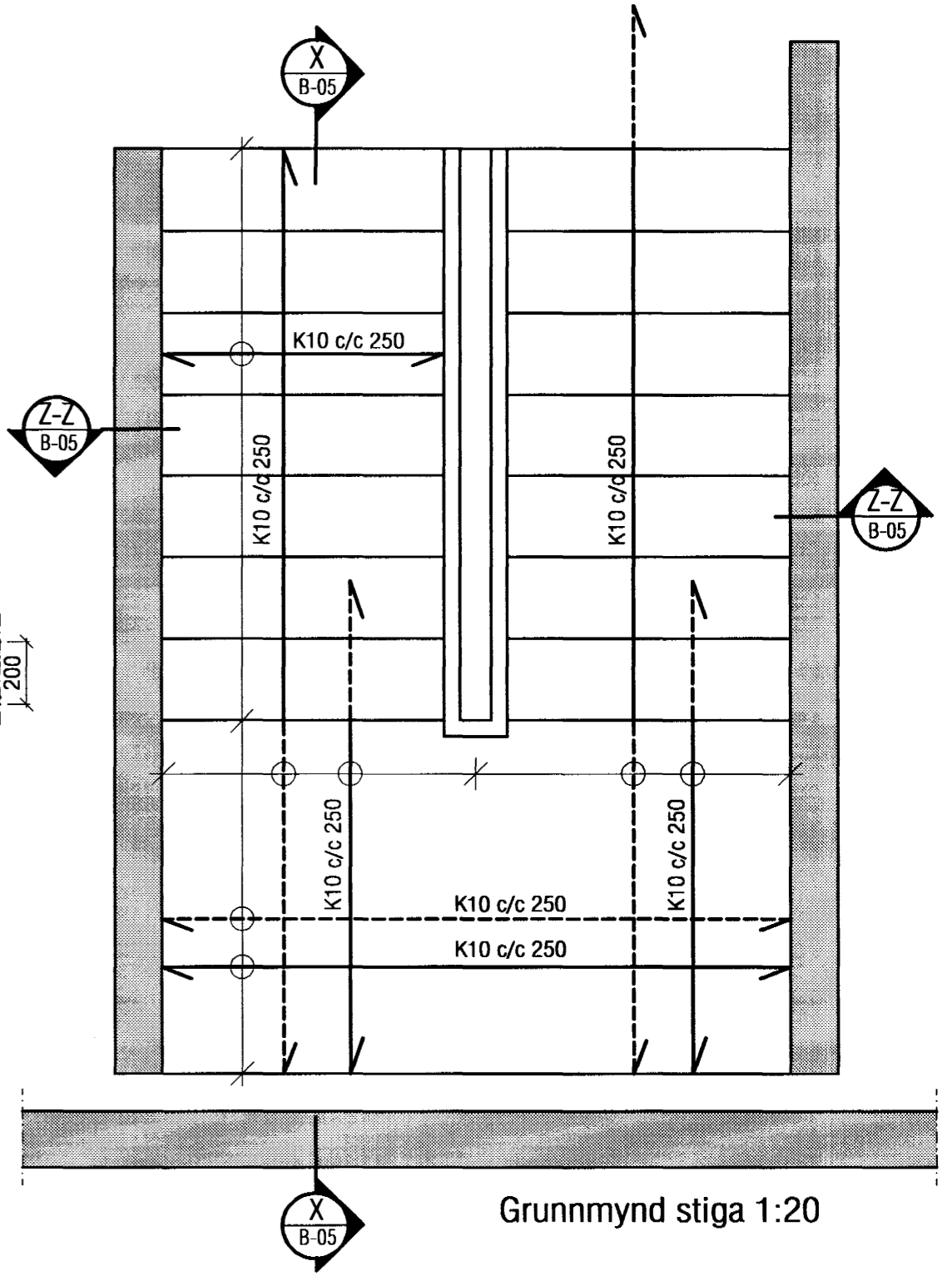
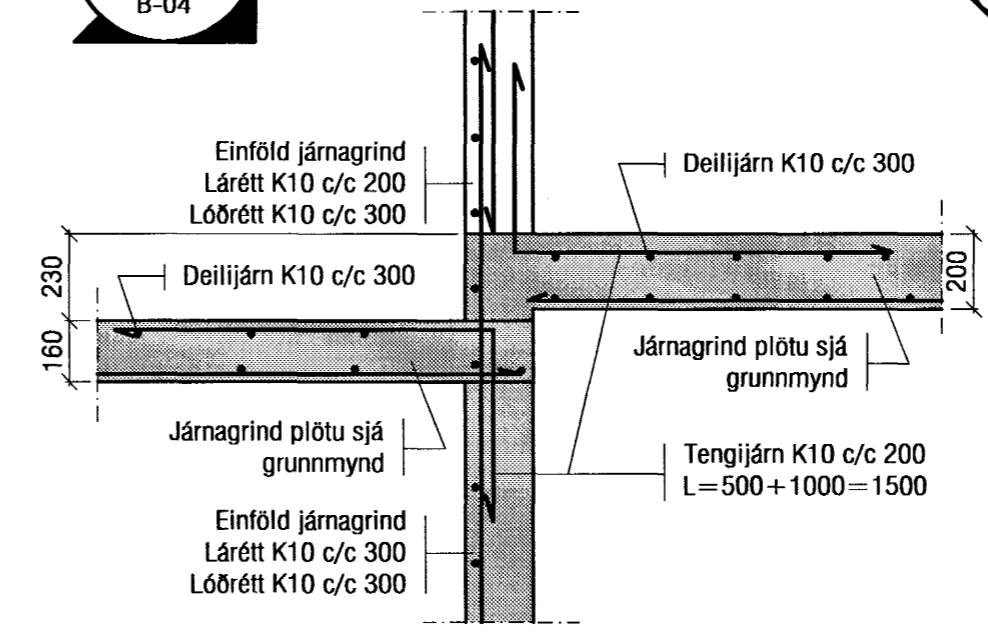
Mkv. 1:20  
E  
B-04

Lykkjur K10 c/c 300  $L = 2 * (140 + 450) + 120 = 1300$



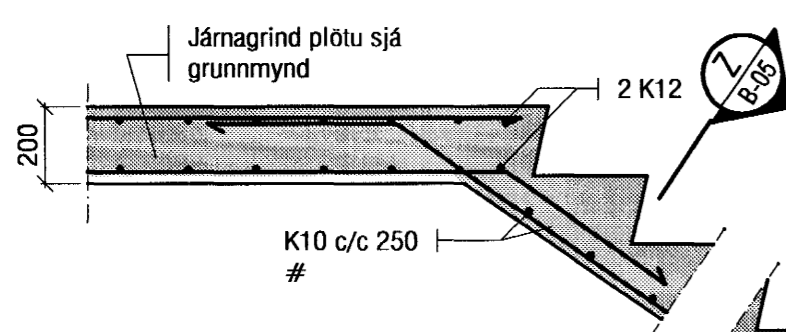
Mkv. 1:20  
F  
B-04

Einföld járnagrind:  
Lárétt K10 c/c 300  
Lóðrétt K10 c/c 300



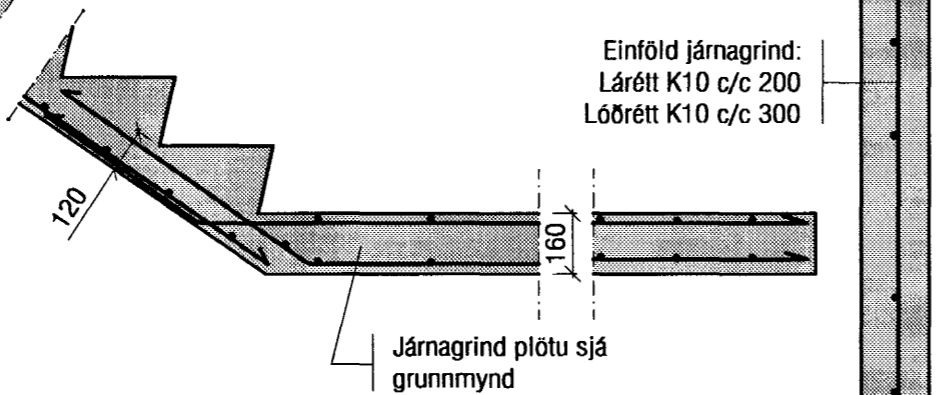
Grunnmynd stiga 1:20

Byggingatillitun  
Afgreitt bær  
25 NOV. 2000.



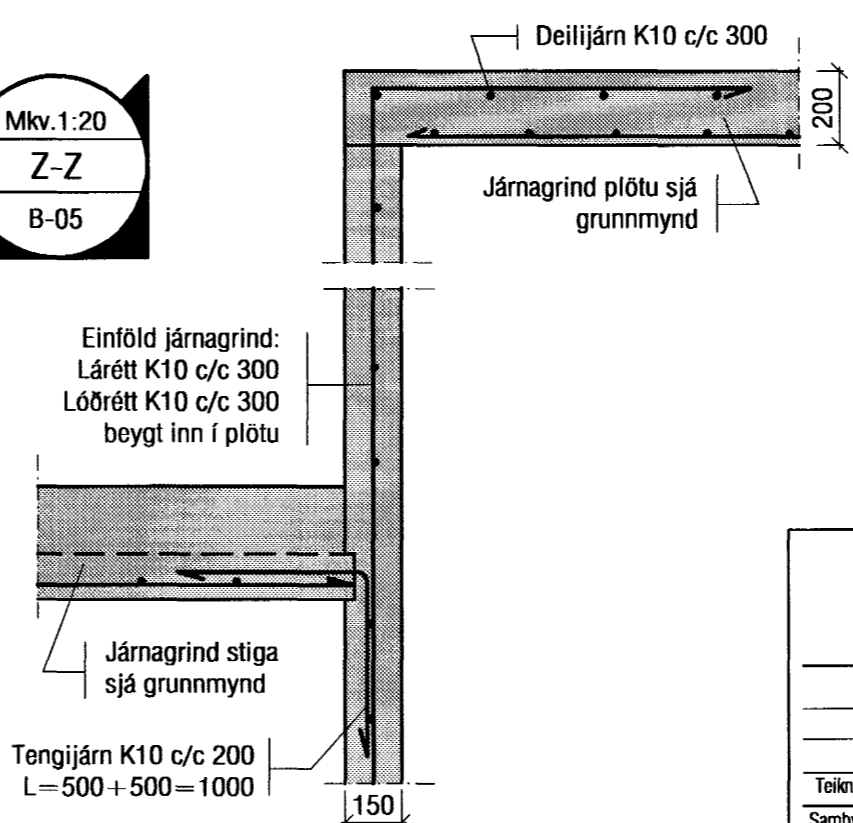
Mkv. 1:20  
X  
B-05

Einföld járnagrind:  
Lárétt K10 c/c 200  
Lóðrétt K10 c/c 300



Mkv. 1:20  
Z-Z  
B-05

Einföld járnagrind:  
Lárétt K10 c/c 300  
Lóðrétt K10 c/c 300  
beygt inn í plötu



<p><b>VEKTOR</b> - hönnun og ráðgjöf - Nýbýlavegi 6, 200 Kópavogi.</p>		<p>Sigurður Hafsteinsson byggingateknifræðingur Kl. 030659-7749 sími: 554-8650 fax: 554-8669.</p>		<p>BLÓMVELLIR 4, HAFNARFIRÐI PLATA YFIR 1 HÆÐ/STIGI DEILI</p>	
Teikn. nr.	Þvíðun á teikningu	Br.	Dags.	Hannað	Teiknað
Samþykkt	<i>[Signature]</i>			VB	MA
				Dagsetning	Teikn. nr.
				13.11.02	A-02-09-22
				Verk nr.	Mælikvarði
					1:20
				Teikn. nr.	
					B-05