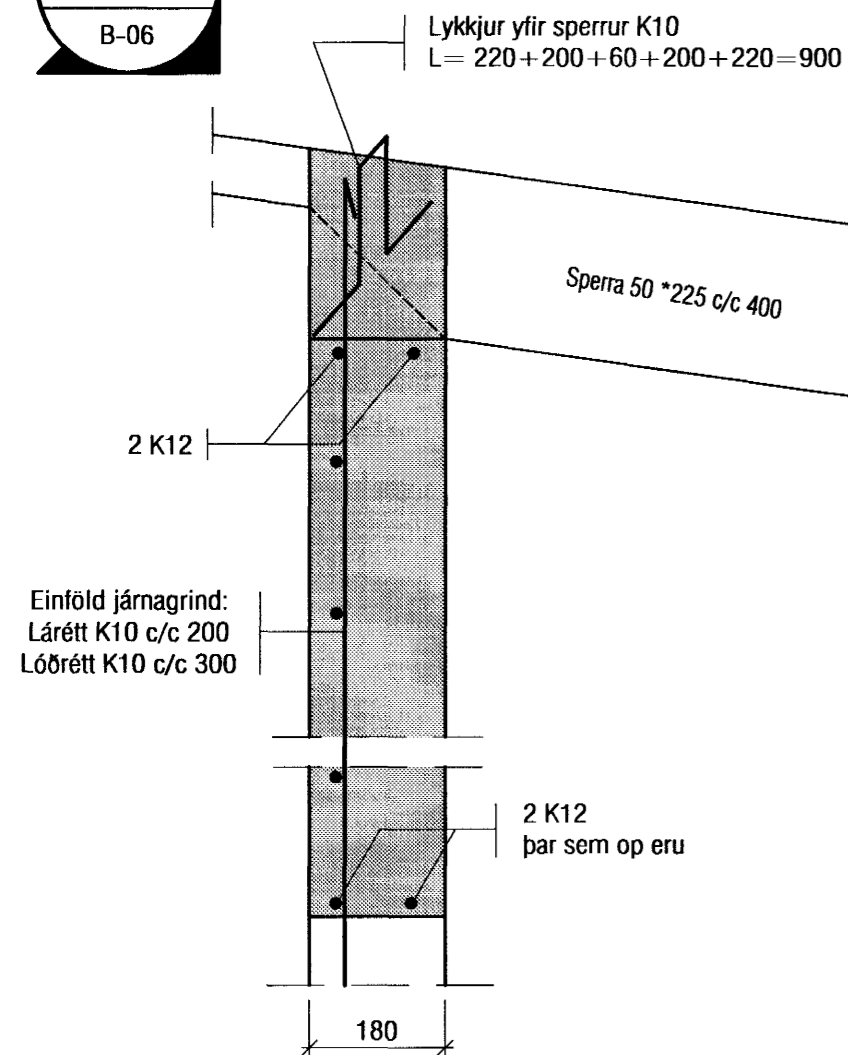
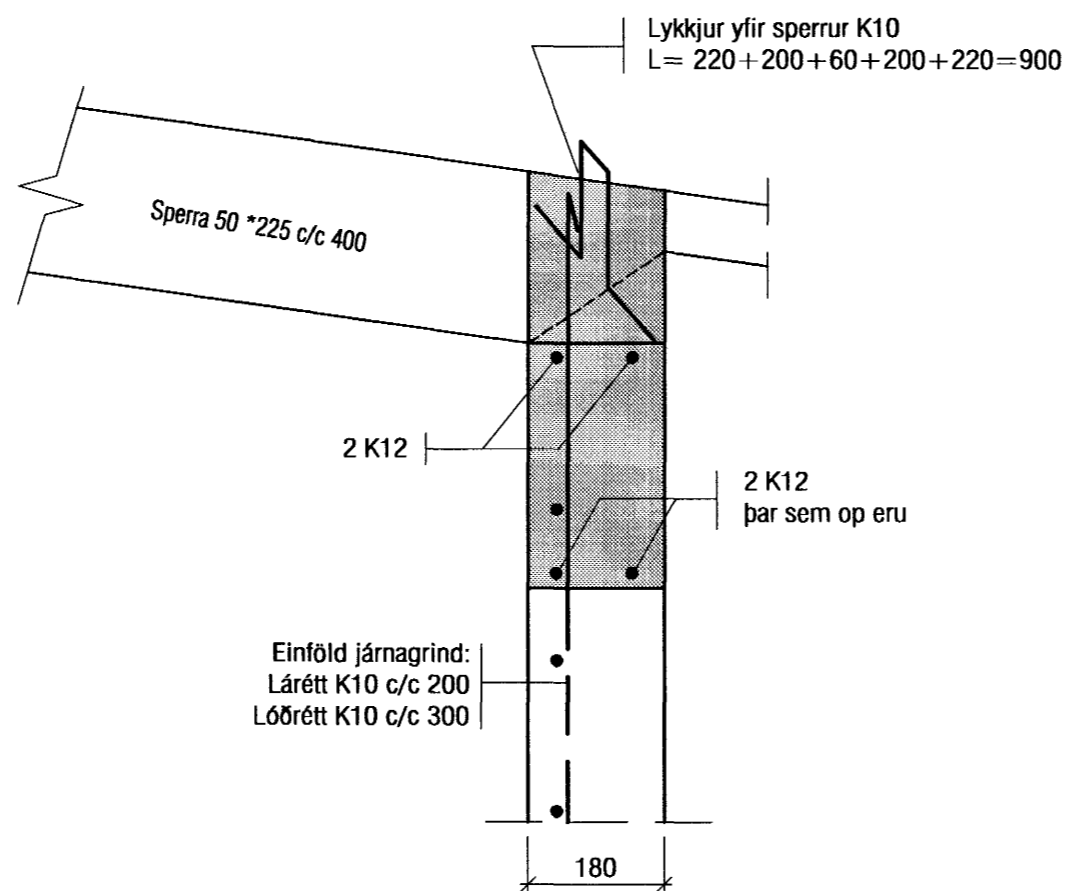


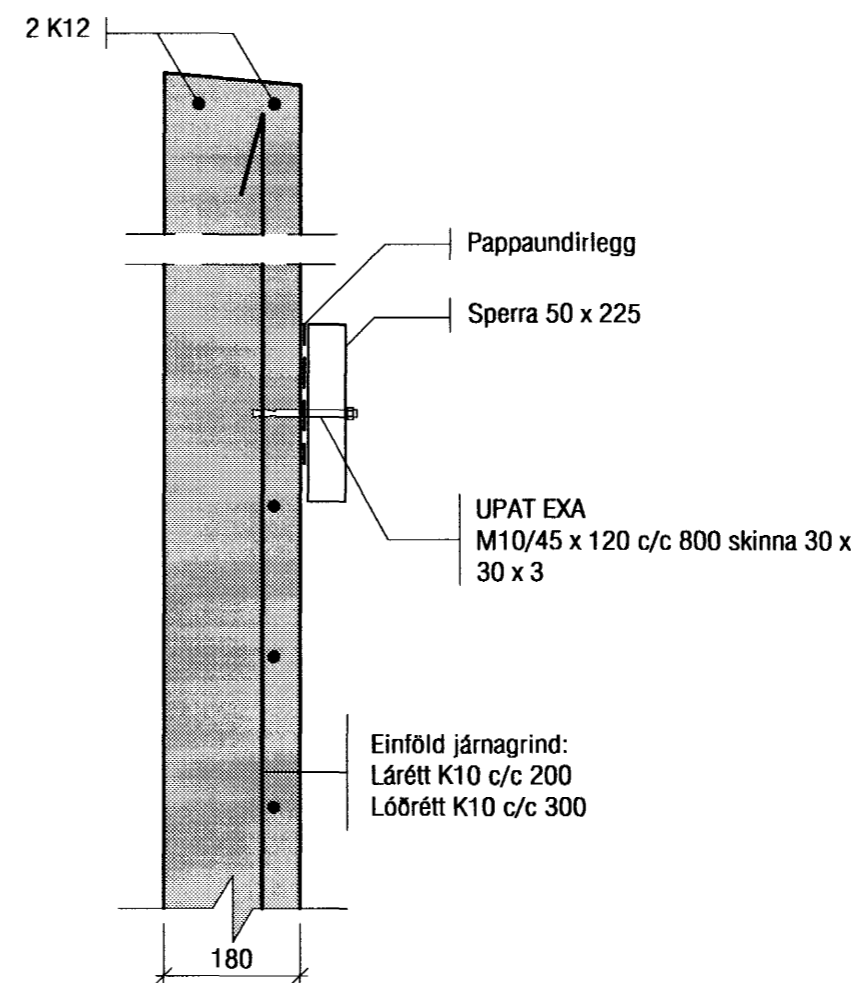
Mkv.1:10
1
B-06



Mkv.1:10
2
B-06

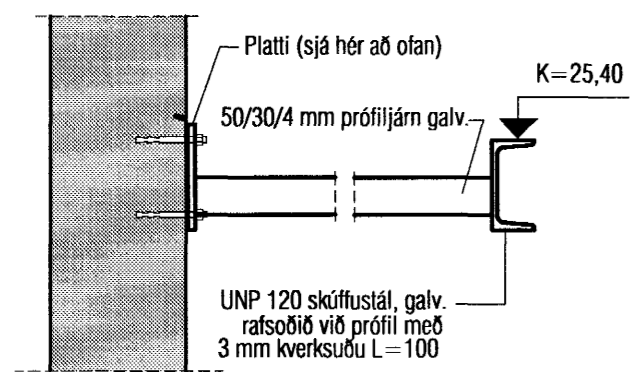
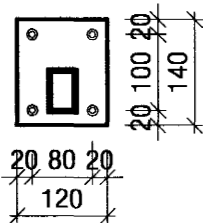


Mkv.1:10
3
B-06

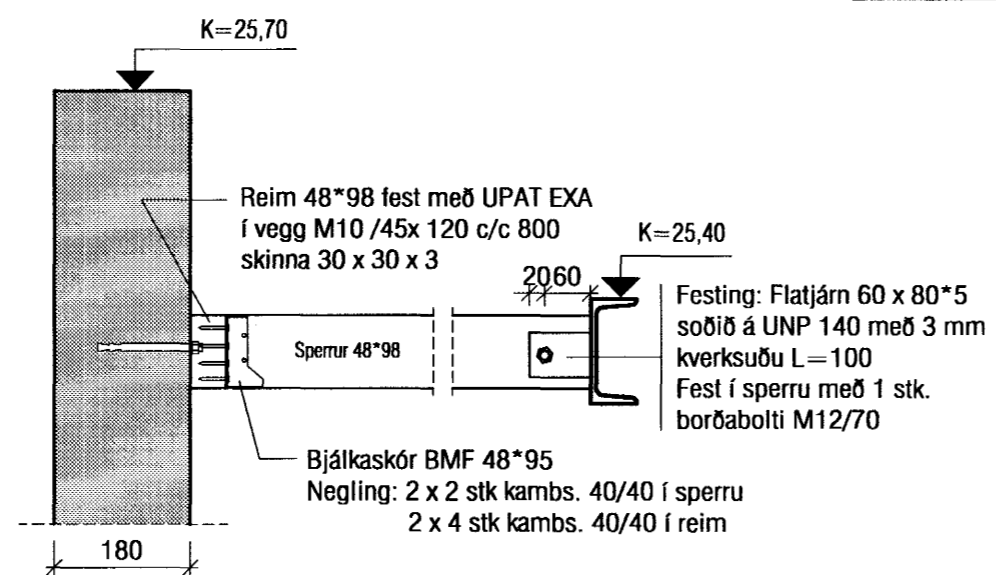


Mkv.1:10
4
B-06

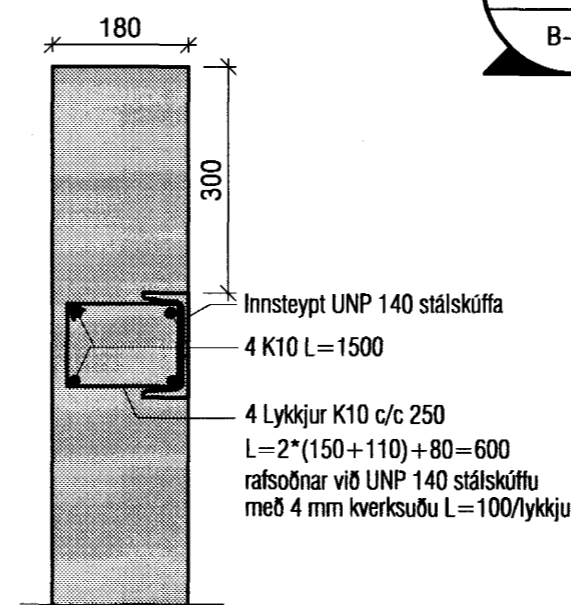
Platti úr 8 mm flatjámi:
Prófill rafsóðin við platta með
4 mm kverksuðu allan hringinn
Platti festur með 4 stk. múrboltum
M 8/10*80 í vegg



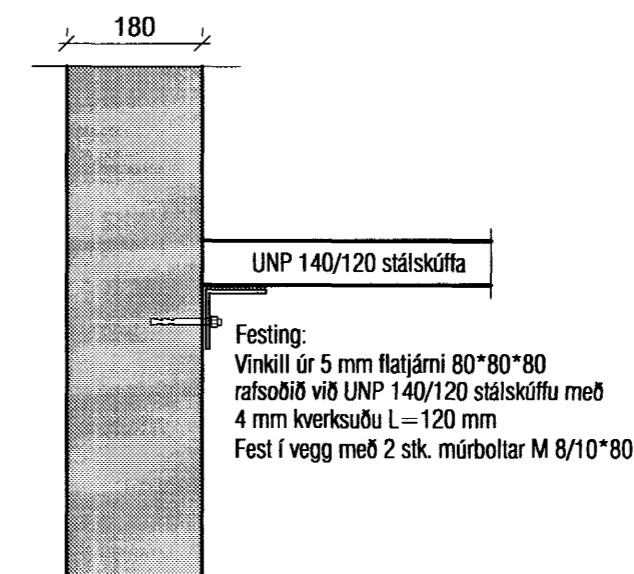
Mkv.1:10
5
B-06



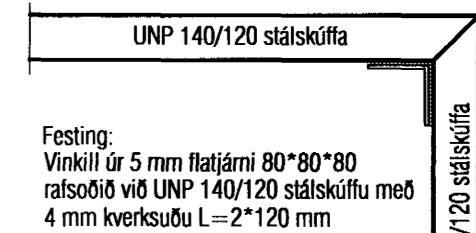
Mkv.1:10
6
B-06



Mkv.1:10
7
B-06



Mkv.1:10
8
B-06



Byggingafræðingur
Hafsteinsson
Algröf
23.09.2002

VEKTOR - hönnun og ráðgjöf - Nýbýlavegi 6, 200 Kópavogi.		Sigurður Hafsteinsson byggingafræðingur Kt. 030859-7749 sími: 554-6650 fax: 554-6669.		BLÓMVELLIR 4, HAFNARFIRÐI	
Teikn. nr. <i>Átvinningur</i>		Br. Dags.		PAKVIRKI	
Samþykkt <i>[Signature]</i>				DEILI	
Hannað VB		Teiknað MA			
Dagsetning 13.11.02		Verk nr. A-02-09-22		Mælikvarði 1:10	
				Teikn. nr. B-07	