

# SKÝRINGABLAÐ LAGNA

## FRÁRENNISLAGNIR:

ÞVERMÁL OG GERÐ, ALLRA LAGNA, KEMUR FRAM Á TEIKNINGUM.

ALLAR FRÁRENNISLAGNIR Í GRUNNI SKULU VERA ÚR PVC-RÖRUM, NEMA ANNAD SÉ TEKID FRAM.

ALLAR FRÁRENNISLAGNIR OFAN BOTNPLÖTU SKULU VERA ÚR PP-RÖRUM, NEMA ANNAD SÉ TEKID FRAM.

TENGISTYKKI SKULU VERA SÖMU GERÐAR OG LAGNIRNAR SJÁLFAR.

LENGDAR-HALLI LAGNA MÁ ALDREI VERA MEIRI EN 300 ‰

KÓTAR Á LÖGNUM ERU MIÐAÐIR VIÐ RÖR-BOTN.

MEÐ JARÐVATNSLÖGNUM SKAL SETJA HARPADA MÖL, þ.e. MÖL nr. 1. UM FRÁGANG AÐ ÖÐRU LEYTI ER VISAÐ TIL RB-BLADA, LEIÐBEINGAR Í ÍST - 65 OG ANNARA STAÐLA OG REGLUGERDA SEM Í GILDI ERU.

ÞAKNIÐURFÖLL SKAL TENGJA VIÐ JARÐVATNSLÖGN a.m.k. 10 CM FYRIR NEÐAN ENDANLEGT JARÐVEGYSFIRBORD.

ÚTLOFTUNARVENTLAR SKULU VERA AF VIÐURKENNDRI GERÐ.

MESTA BIL Á MILLI UPPHENGJA FYRIR LÁRÉTTAR FRÁRENNISLAGNIR SKAL VERA 10 x ÞVERMÁL RÖRS

Á ALLA FALL-STAMMA KOMI FESTING VIÐ PLÖTUSKIL OG a.m.k. EIN ÞAR Á MILLI.

ALLAR FRÁRENNISLAGNIR SEM ERU OFAN VIÐ BOTNPLÖTU, SKAL EINANGRA MEÐ 50 mm ÞYKKRI STEINULL OG VEFJA ÞÆR SÍÐAN MED PLAST-DÚK.

ALLT EFNI OG ÖLL VINNA SKAL VERA Í SAMRÆMI VIÐ GILDANDI STAÐLA OG REGLUGERDIR.

## HITALAGNIR STÁLPIPUR

ALLAR PÍPUR SKULU VERA ÚR SVÖRTUM JÁRN-RÖRUM, SAMKVÆMT DS-540, DIN-2440, EÐA ÖÐRUM SAMBÆRILEGUM STÖÐLUN.

PÍPUR INNAHÚSS SKAL EINANGRA MEÐ 20mm ÞYKKUM GLERULLAR-HÓLKUM OG VEFJA SÍÐAN MED PLASTDÚK, EÐA ÖÐRU SAMBÆRILEGU.

HITALAGNIR SKAL ÞRÝSTIPRÓFA VIÐ ÞRÝSTING = 8 bar, Í 24 KLST.

Á HVERN OFN KOMI STILLITÉ, LOFTSKRÚFA OG OFNLOKI. UM STAÐSETNINGU OG GERÐ, SJÁ OFNATÖFLU.

ΔT = 40°C.

MESTA BIL Á MILLI UPPHENGJA ER 2,0 m UNDIR LOFTUM OG 1,0 m Á VEGGJUM.

OFNAR SKULU FRAMLEIDDIR Í SAMRÆMI VIÐ KRÖFUR Í ÍST-69.

ALLT EFNI OG VINNA SKAL VERA Í SAMRÆMI VIÐ GILDANDI REGLUGERDIR OG STAÐLA.

## NEYSLUVATNSLAGNIR ÁL/PEX

ALLAR PÍPUR SKULU VERA ÁL/PEX RÖR ( t.d. Unipipe eða Rehau). EFNID SKAL VERA VOTTAD.

TENGISTYKKI SKULU VERA ÚR AFZINKUNARFRÍU EFNI, FRAMLEITT SÉRSTAKLEGA FYRIR VIÐKOMANDI RÖR.

PÍPUR INNAHÚSS SKAL EINANGRA MEÐ 20 mm ÞYKKUM GLERULLARHÓLKUM OG VEFJA MED PLAST-DÚK, EÐA Á ANNAN SAMBÆRILEGAN HÁTT. LAGNIR FYRIR KALT NEYSLUVATN SKAL VEFJA MED SISAL-ÞAPPA EÐA VERJA ÞÆR Á ANNAN SAMBÆRILEGAN HÁTT.

LAGNIR SKAL ÞRÝSTIPRÓFA VIÐ ÞRÝSTING 1,5 x VINNUÞRÝSTINGUR, LÁMARK 15 bar, AÐ ÖÐRU LEITI SJÁ LEIÐBEINGAR FRAMLEIÐANDA.

MESTA BIL MILLI UPPHENGJA ER 1,2 m UNDIR LOFTUM, OG 1,2 m Á VEGGJUM, AÐ ÖÐRU LEITI SJÁ LEIÐBEINGAR FRAMLEIÐANDA.

ALLT EFNI OG VINNA SKAL VERA Í SAMRÆMI VIÐ GILDANDI STAÐLA OG REGLUGERDIR.

Þrýstiprófa skal kerfið á eftirfarandi hátt: Tappa skal af kerfinu og þrýsting skal stilla á 1,5-vinnuþrýsting. Þrýstingur þessi skal haldast í a.m.k. 30 mínútur. Þessu næst skal tappað af kerfinu þar til þrýstingur hefur fallið í það að vera 0,5-vinnuþrýstingur. Ef þrýstingurinn stígur nú aftur, þá er kerfið þétt og skal þrýstingurinn haldast í a.m.k. 90 mínútur.

## TÁKN OG SKAMMSTAFANIR:

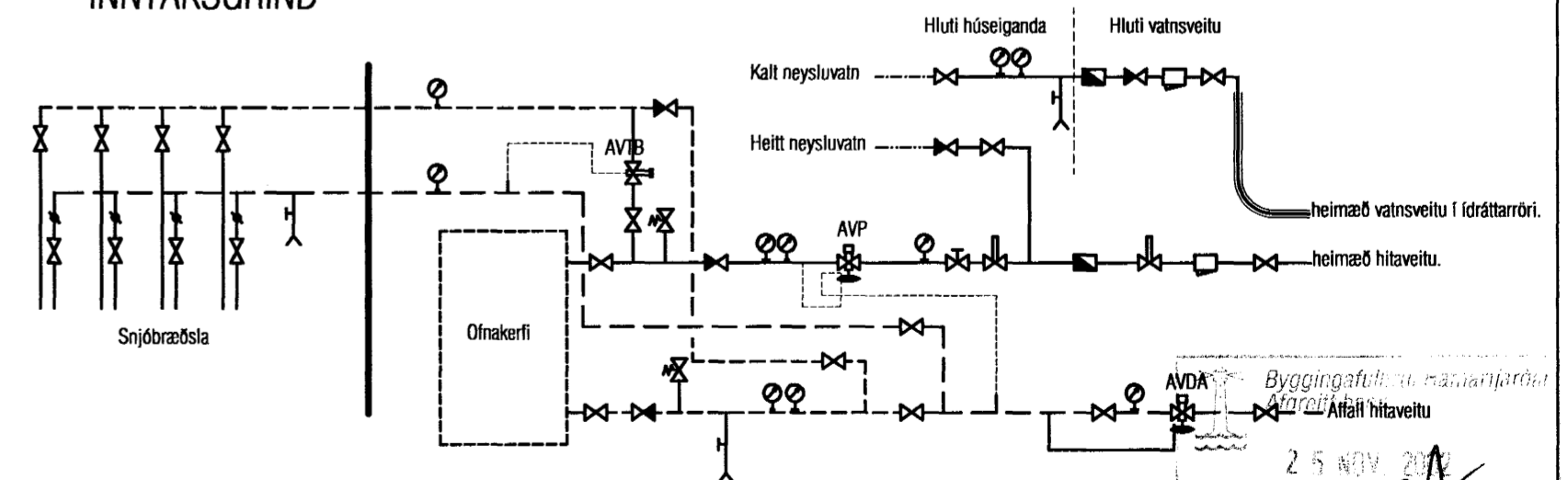
EV : ELDHÚSVASKUR  
HL : HANDLAUG  
PV : ÞVOTTAVÉL  
BK : BAÐKAR  
RV : RÆSTIVASKUR  
SV : SKOLVASKUR  
SB : STEYPIBAD  
VS : VATNSSALERNI  
BRS : BRUNASLANGA  
SK : SLÖNGUKRANI  
ÚK : ÚTIKRANI  
GN : GÖLFNIÐURFALL  
GNG : GÖLFNIÐURFALL m/ gegnumstreymi  
ÞN : ÞAKNIÐURFALL  
NF : NIÐURFALL  
BR : BRUNNUR  
DBR : DÆLUBRUNNUR  
HBR : HREINSIBRUNNUR  
SN : SVALANIÐURFALL  
SL : ÚTLOFTUNARVENTILL, (sogventill)  
PVC : FRÁRENNISLÖGUR ÚR POLYVINYLKLÓRÍÐ  
PP : FRÁRENNISLÖGUR ÚR POLYPRORYLEN  
PEH : PLASTRÖR ÚR POLYETHYLEN  
ST : FRÁRENNISLÖGUR ÚR STEINSTEYPU  
2‰ : HALLI Á LÖGN ER 2 cm/ lengdarmeter  
ø100 : ÞVERMÁL RÖRS ER 100 mm  
PN : PÍPA FER NIÐUR  
PU : PÍPA FER UPP  
ÍG : PÍPA ER Í GÖLFRAUF  
ÍE : PÍPA LIGGUR Í EINANGRUN  
ÍV : PÍPA LIGGUR Í VEGG  
ÁV : PÍPA LIGGUR UTAN Á VEGG  
ÍS : PÍPA LIGGUR Í SÖKKLI INNRÉTTINGAR  
YD : PÍPA LIGGUR YFIR DYRUM  
UPL : PÍPA LIGGUR UPP UNDIR LOFTPLÖTU

Hæð upp í tæki:

BK: 700 mm HL: 600 mm  
SB: 1100 mm PV: 700 mm  
VS: 200 mm SV: 1100 mm  
EV: 600 mm

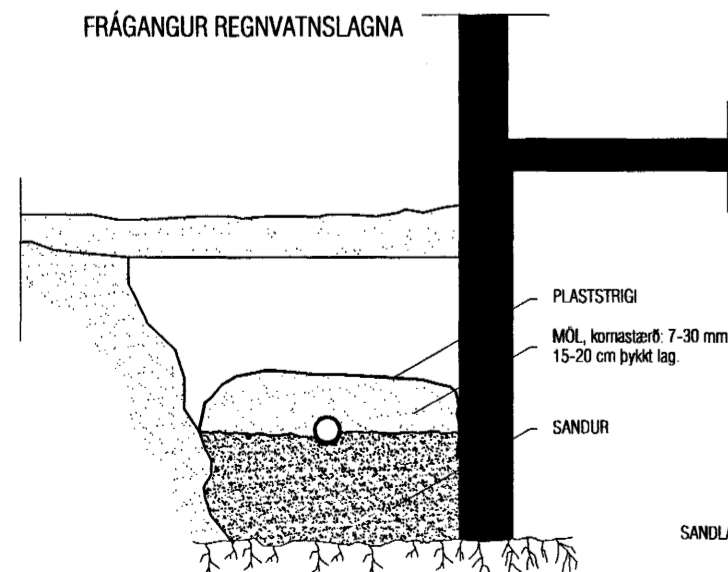
TÁKN		
☐	Vatnsmaatr	
☒	Hemill	
☐	sta	
☒	Stíllitaki	
☒	Rennikóluloki	
☒	Einstreymiloki	
☒	Öryggisloki	Opnar við 2,5 bar
☒	Segulloki	T.d. Danfoss EVI
☒	Mismunaprýstingsl.	T.d. Danfoss AVP
☒	Bakprýstiloki	T.d. Danfoss AVDA
☒	Hitast.loki f. neysluv.	T.d. Danfoss AVTQ
☒	Hitast.loki f. neysluv.	40-60, DN 20
☒	Loftskálja	T.d. Flamcovert
☒	Sjálv. rennstishemill	
☒	Sjálvirk allofnun	T.d. Flexvent
☒	Tæmiloki	Slönguloki
☒	Þrýstingsmaatr	0-6 bar/0-2,5 bar
☒	Hitamaatr	0-100°C/0-50°C

## INNTAKSGRIND

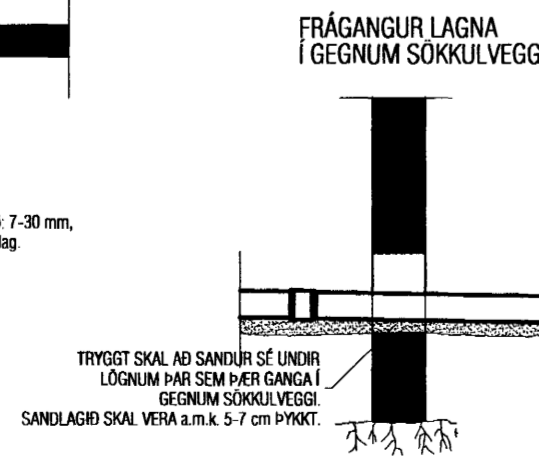


- Framrás hitalagna
- - - - - Bakrás hitalagna
- Heitt neysluvatn
- Kalt neysluvatn
- Frárennislagningar
- - - - - Jarðvatnslagningar (ópökkul)
- - - - - Regnvatnslagningar (pökkul)
- - - - - Regn- og jarðvatnslagningar (hálpökkul)

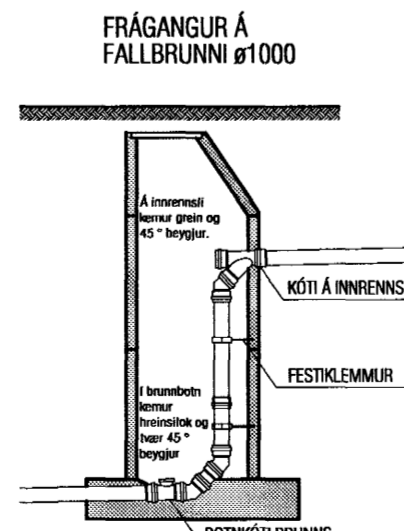
### FRÁGANGUR REGNVATNSLAGNA



### FRÁGANGUR LAGNA Í GEGNUM SÖKKULVEGG



### FRÁGANGUR Á FALLBRUNNI ø1000



**VEKTOR**  
- hönnun og ráðgjöf -  
Nýbýlavegi 6, 200 Kópavogi.

Sigurður Halsteinnsson  
byggingatækniræðingur  
t. 030859-7748  
sími: 554-8650 fax: 554-8668.

Blómvellir 4, Hafnarfirði  
LAGNIR: SKÝRINGAR

Teikn. nr. Tilfyrir á teikningu  
Samþykkt

Br. Dags.

Hannað VB Teiknað MA  
Dagsetning 13.11.02 Verk nr. A-02-09-22 Mælikvarði Teikn. nr. L-01