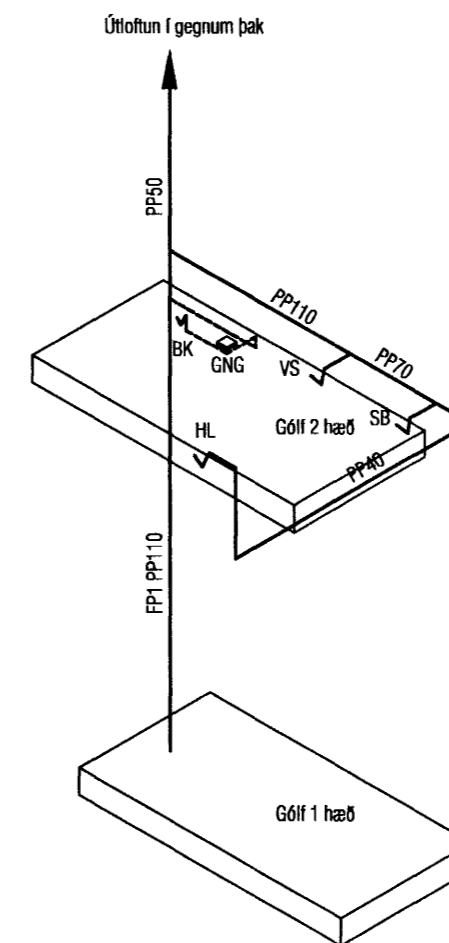
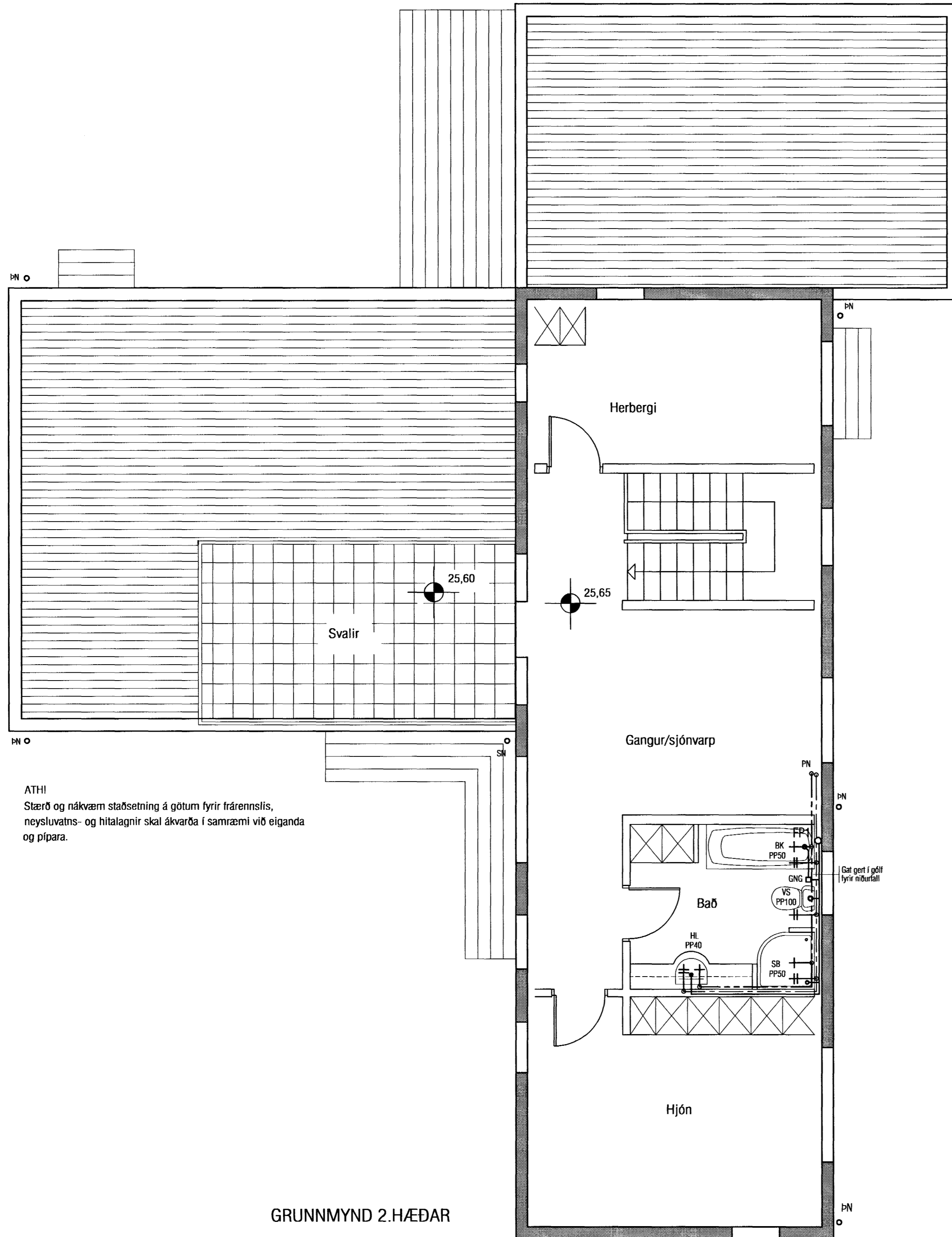


PN O

PN O

ATH!
Stærð og nákvæm staðsetning á götum fyrir frárennslis,
neysluvatns- og hitalagnir skal ákvarða í samræmi við eiganda
og pípara.

GRUNNMYND 2.HÆÐAR



Byggingatullinn
Afgreitt þann
25 NOV 2002
[Signature]

VEKTOR - hönnun og ráðgjöf - Nýbýlavegi 6, 200 Kópavogi.		Sigurður Hafsteinsson byggingateknifræðingur Kt. 030859-7749 sími: 554-6650 fax: 554-6669.		BLÓMVELLIR 4, HAFNARFIRÐI PRIFALAGNIR GRUNNMYND 2 HÆÐ/FALLSTAMMI	
Teikn. nr. Tívisun á teikningu Samþykkt <i>[Signature]</i>	Br. Dags.	Hannað VB 13.11.02	Teiknað MA 1:50	Verkn. A-02-09-22 Mælikvarði 1:50	Teikn. nr. L-04