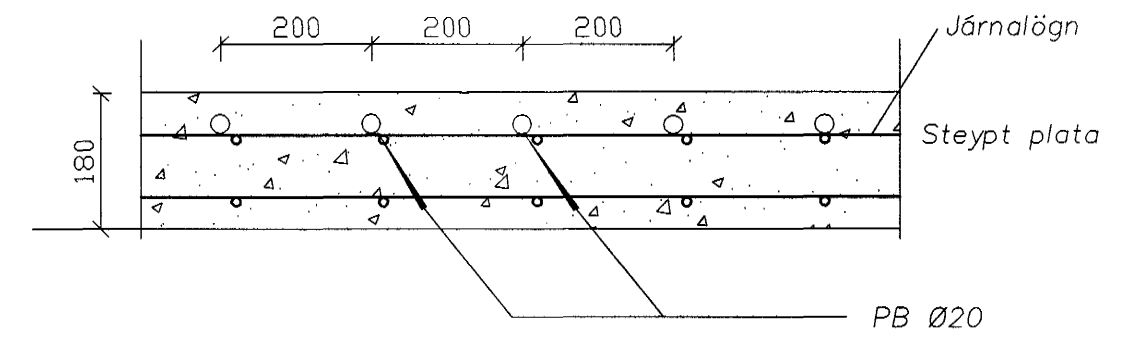


GH=76.40

- Slanga 1
- Slanga 2
- Slanga 3
- Slanga 4
- Slanga 5

Lagnir fari niður á 1.hæð og tengist þar.

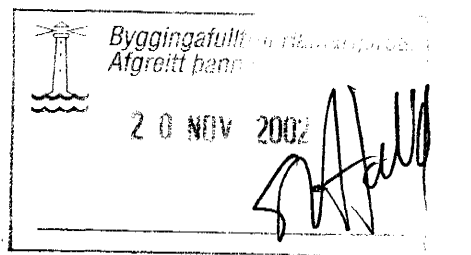


Gólfhiti þversnið 1:10

**Skýringar**

- Slanga 1: ~117 m
- Slanga 2: ~121 m
- Slanga 3: ~103 m
- Slanga 4: ~103 m
- Slanga 5: ~102 m
- Samtals: ~ 546 m

Lagnir skulu vera Pex-Ø20



dags	breyting	nafn	útg.
10.11.02	Lega lagna	AS	B

**Strendingur ehf.**  
 Verkfræðipjónusta  
 Fjarðargata 13-15 - 220 Hafnarfjörður  
 sími: 565 5640, fax: 565 5641

hönnuð: feb.2002 AS  
 teiknað: feb.2002 JW  
 Höfnafirði 1911/2002  
 Ásmundur Sigvaldason

Erluás 44, Hafnarfirði

Gólfhiti  
 plata yfir 1.hæð

dagsetning: feb.2002 teikn. nr: 303 útg. B mælikvarði: 1:50 A2