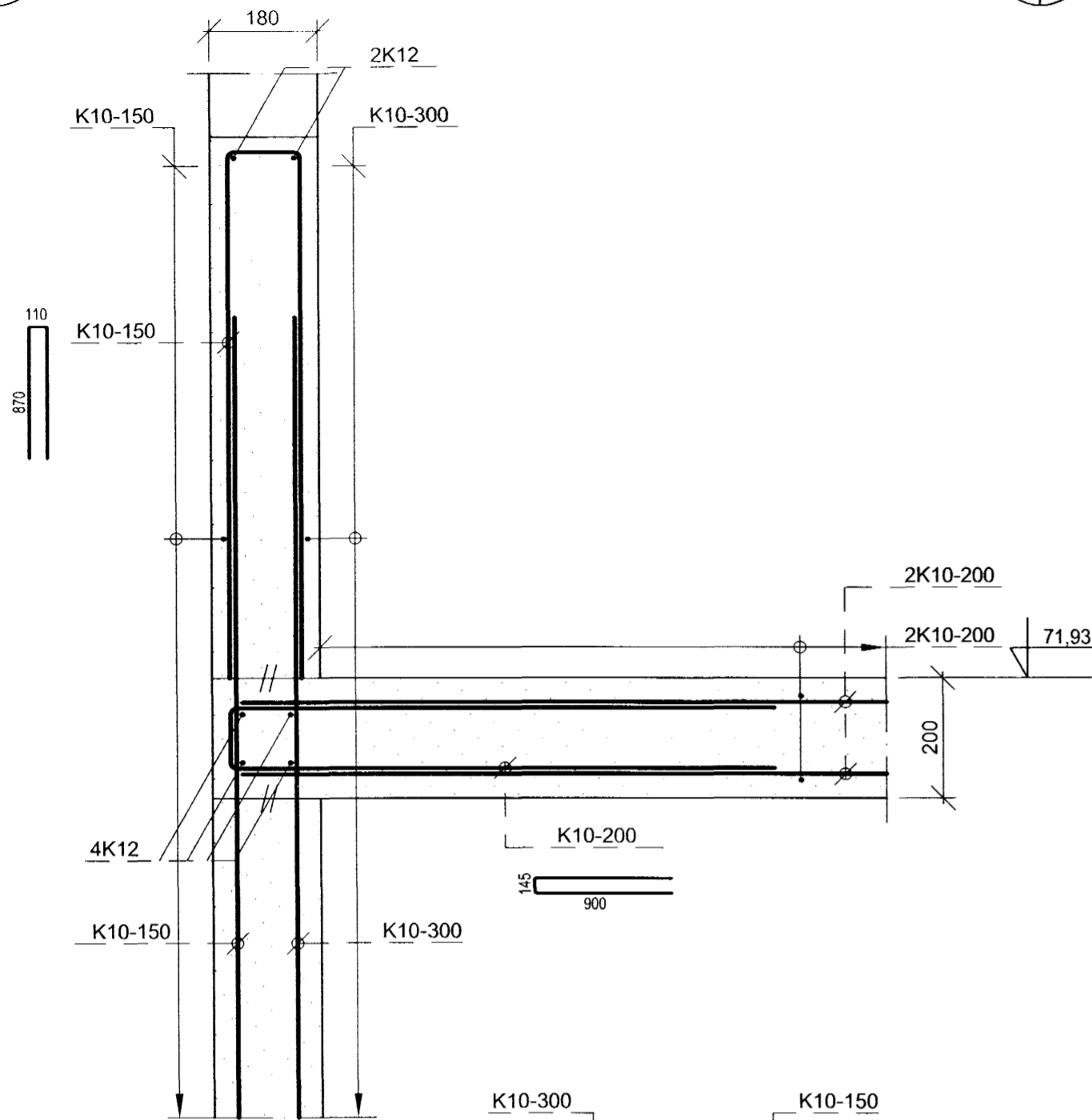
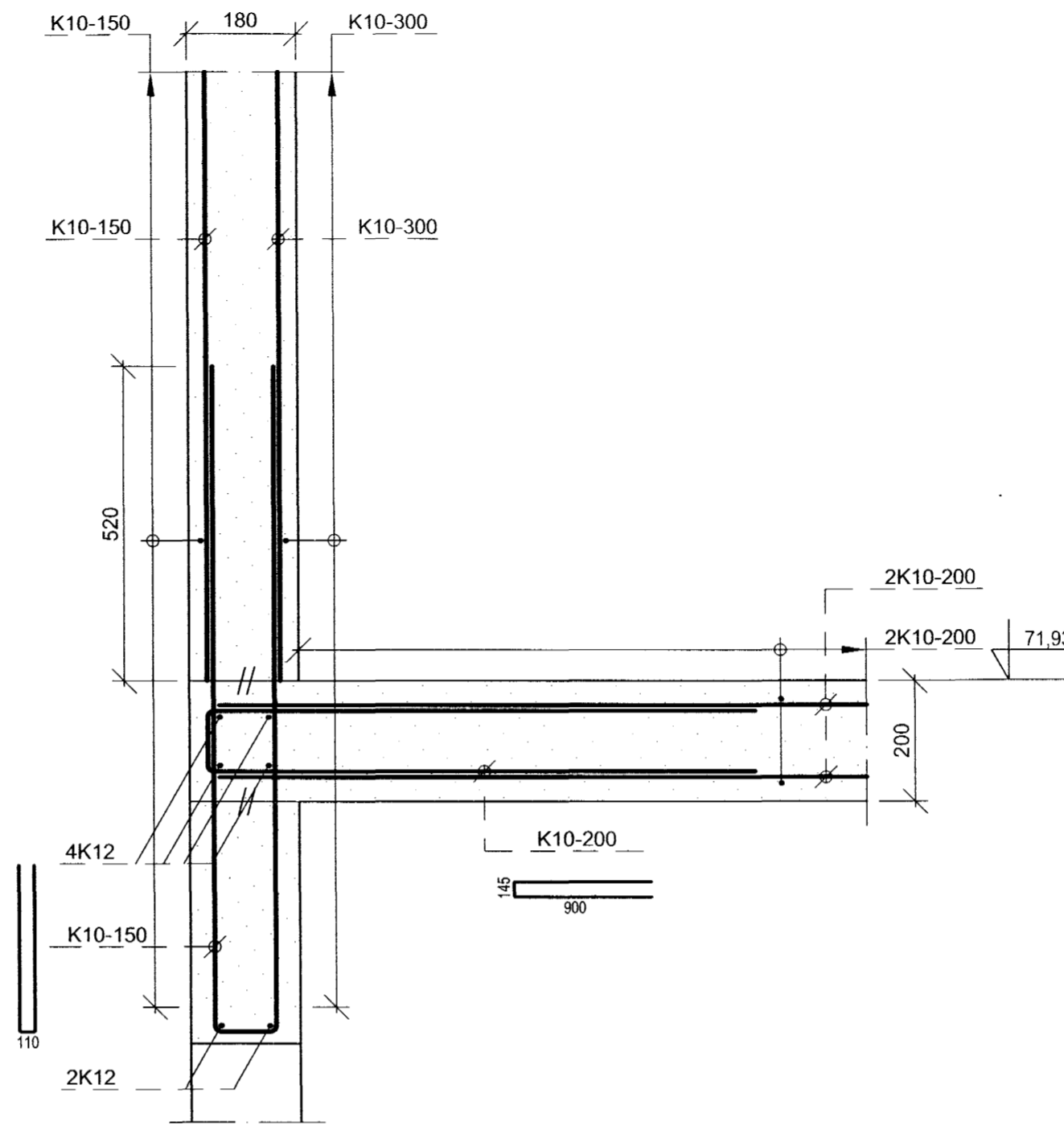


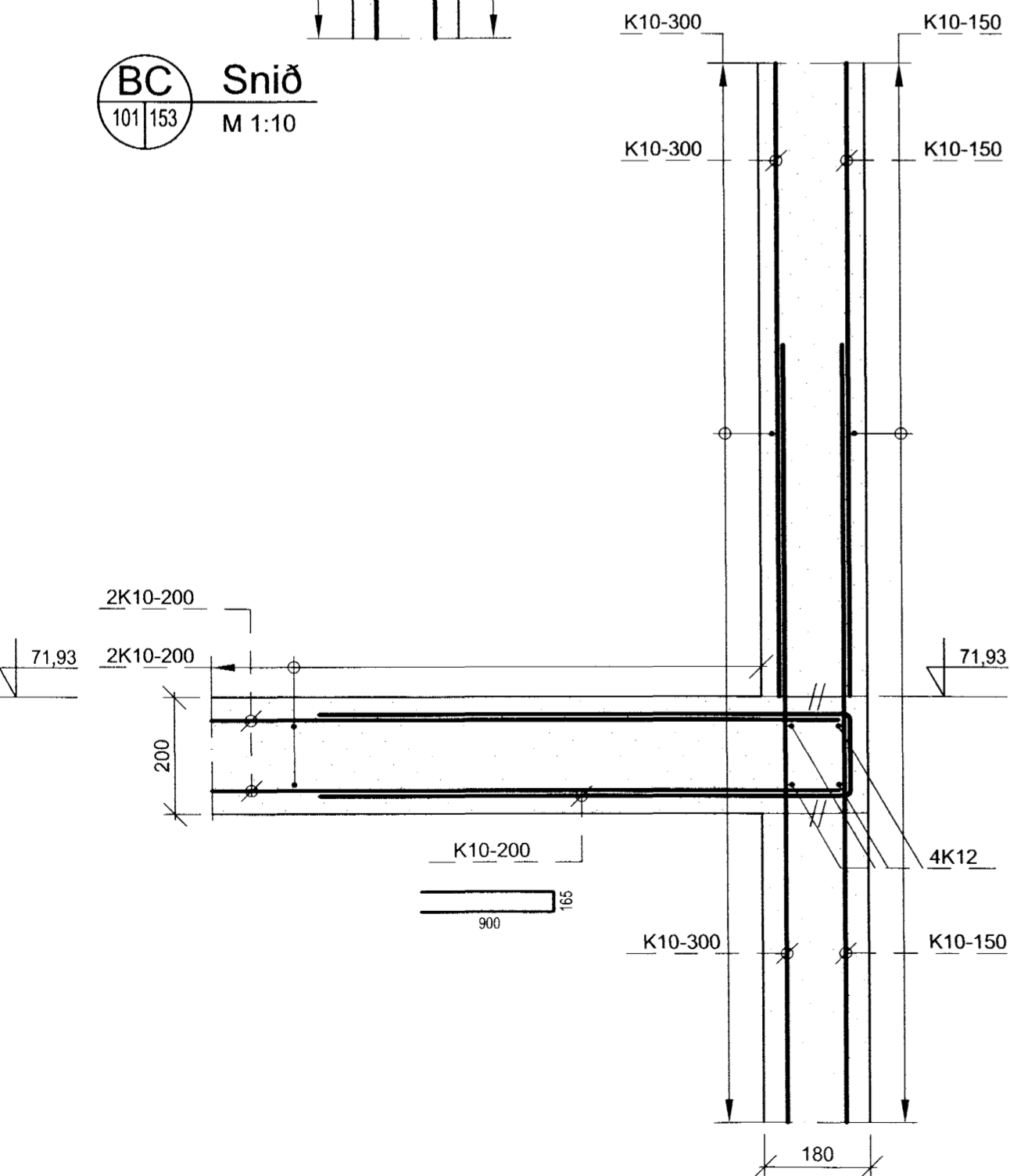
**BA** Snið  
101|153 M 1:10



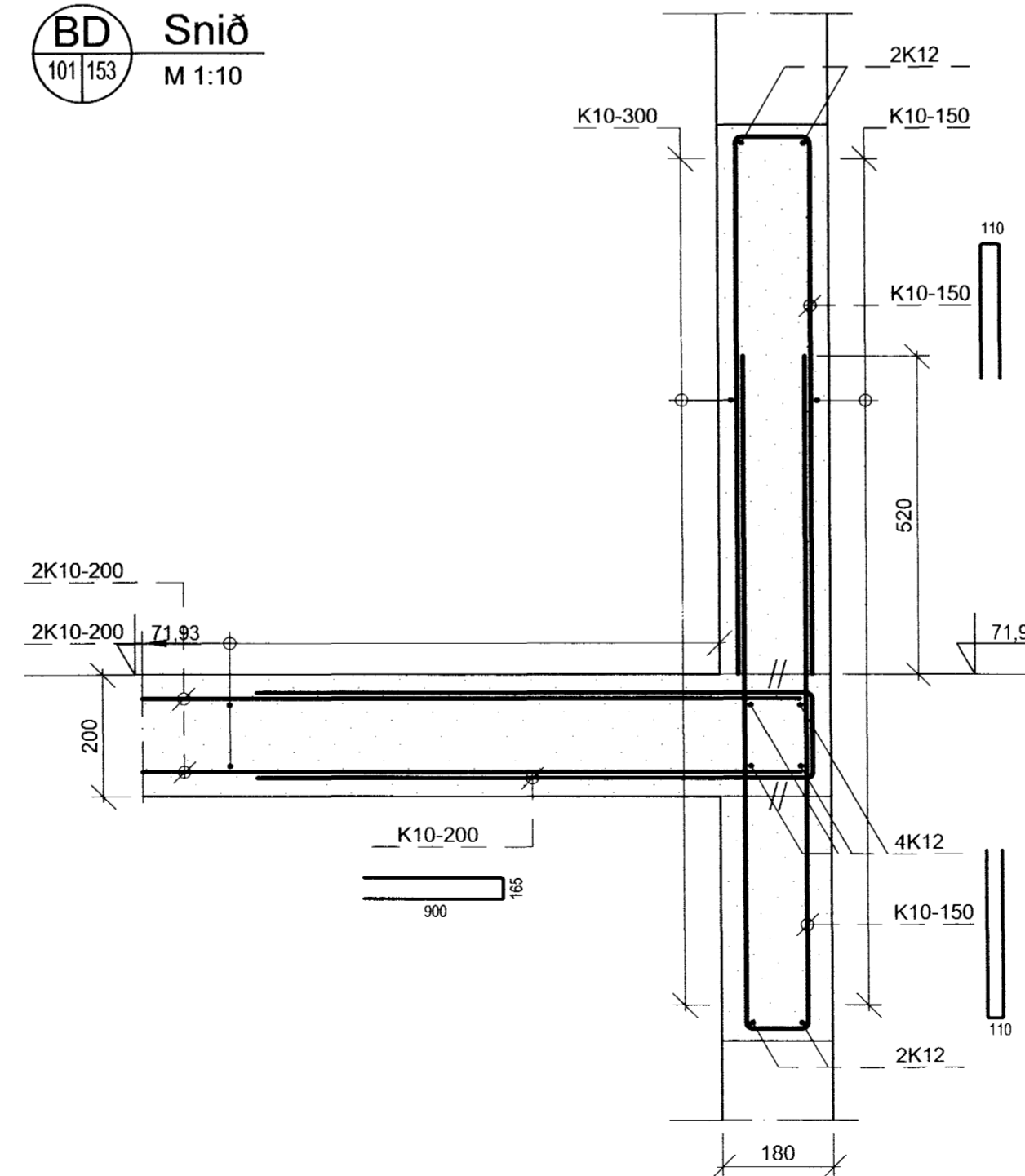
**BB** Snið  
101|153 M 1:10



**BC** Snið  
101|153 M 1:10



**BD** Snið  
101|153 M 1:10



**Skýringar**

Öll mál eru í mm nema hæðakótar í m.

Byggingateki: máttarjærðir			
Aðreitt bein			
ÚTG.	BREYTING	15. NOV. 2002	
		DAGS	NAFN

*Handwritten signature and number: 260266-4705* **A2**

<b>Erluás 31, Hafnarfirði</b>			
Íbúðarhús			
Snið - milliþlata			
Járnbending			
TEIKNINÚMÉR	MELIKVARDI	ÚTGÁFA	
<b>BM02ER-153</b>	1:10		
<b>Línuhönnun</b> verkfræðistofa SIMI: 585 1500, FAX: 585 1501	NAFN	DAGSETNING	
	HANNAÐ	BB	24.09.2002
	TEIKNAD	HIS	24.09.2002
	YFIRFARIÐ		
SAMP: <i>Handwritten: Erluás 31, Hafnarfirði</i>			
M/erluás 31/teikningar/teikningar LH/erluás 31 grunnm-snið			