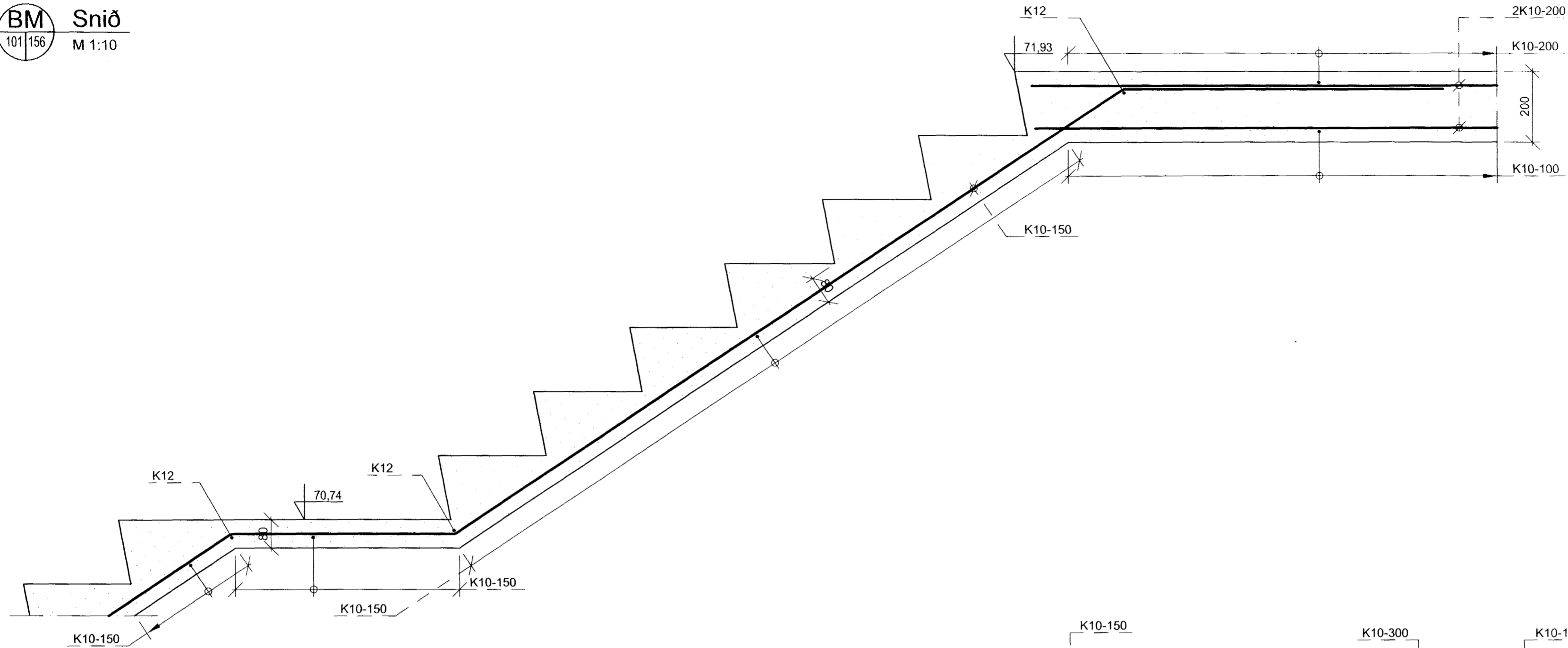
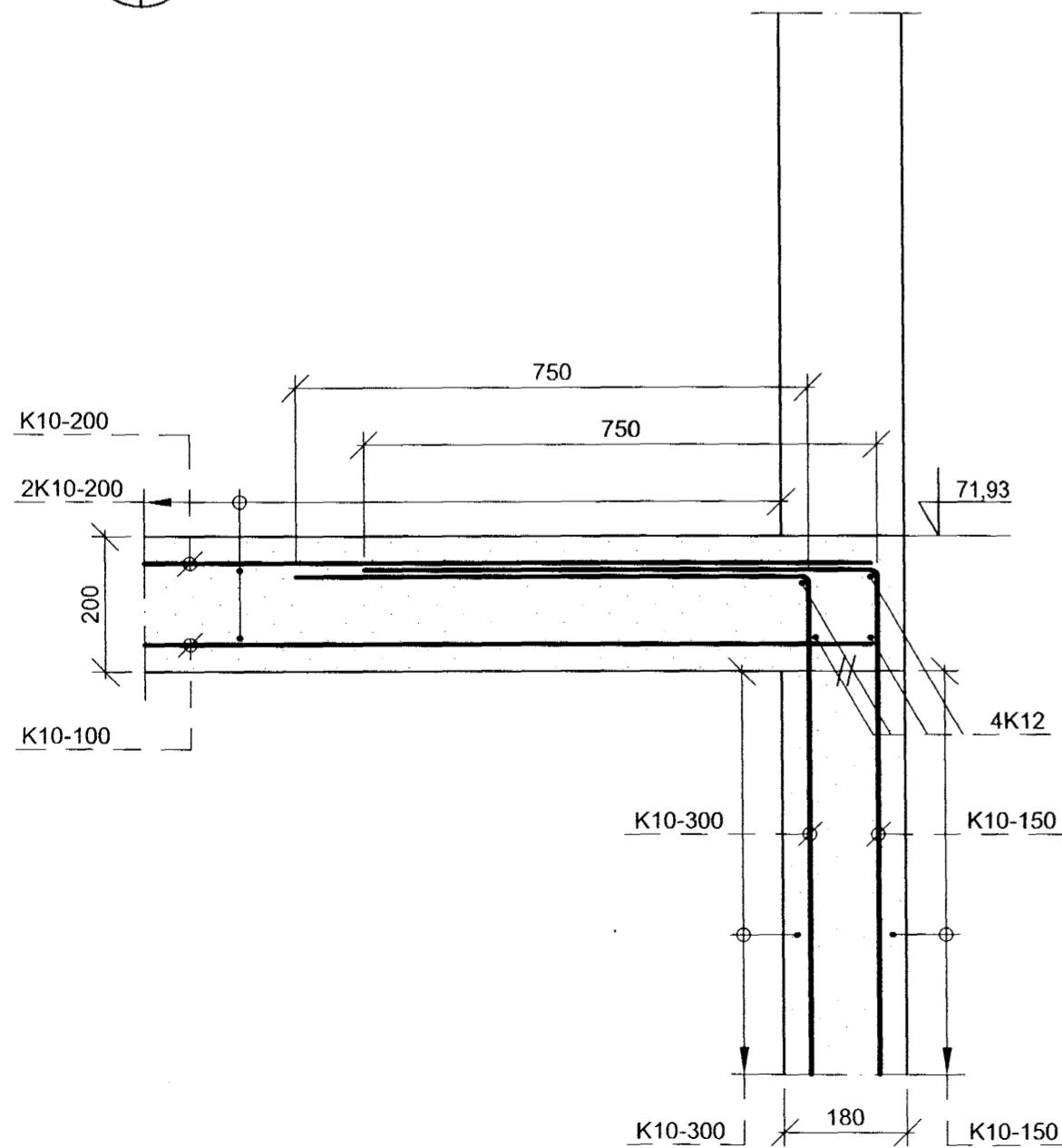


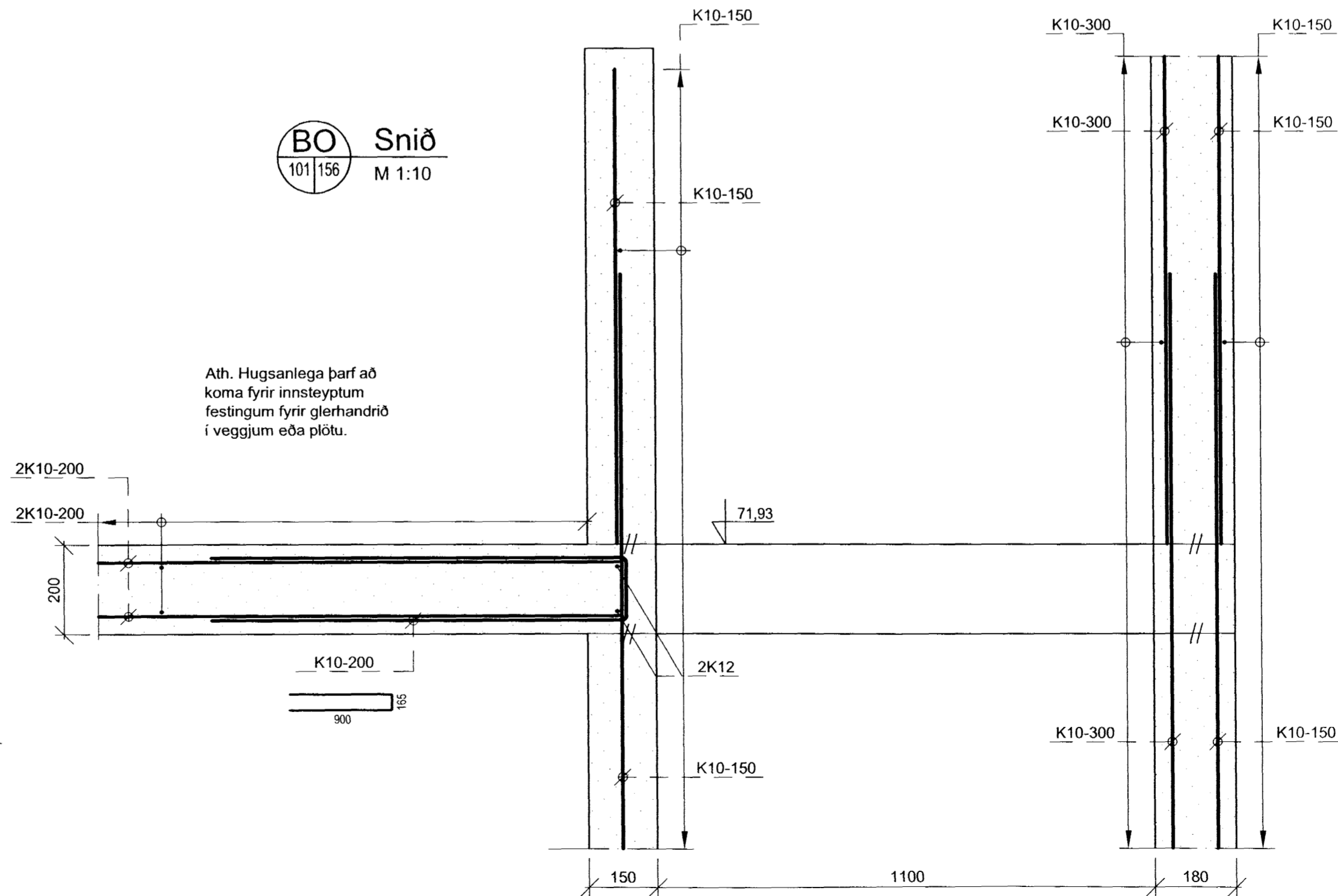
BM Snið
101/156 M 1:10



BN Snið
101/156 M 1:10



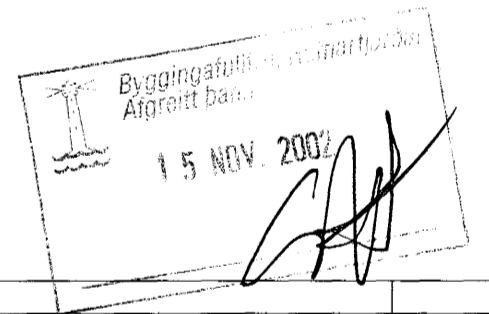
BO Snið
101/156 M 1:10



Ath. Hugsanlega þarf að koma fyrir innsteyptum festingum fyrir glerhandrið í veggjum eða plötu.

Skýringar

Öll mál eru í mm nema hæðakótar í m.



ÚTG.	BREYTING	DAGS.	NAFN

260266-4709 A2

Erluás 31, Hafnarfirði			
Íbúðarhús			
Snið - milliþlata			
Járnþending			
TEIKNINUMER	MELIKVARDI	ÚTGÁFA	
BM02ER-156	1:10	NAFN	DAGSETNING
<p>Línuhönnun verkfræðistofa SÍMI: 585 1500, FAX: 585 1501</p>	HANNAÐ	BB	25.09.2002
	TEIKNAD	HIS	25.09.2002
	YFIRFARID		
SAMP.	<i>080146-7855</i>		
M/erluás 31/teikningar/teikningar LH/erluás 31 grunnm-snið			