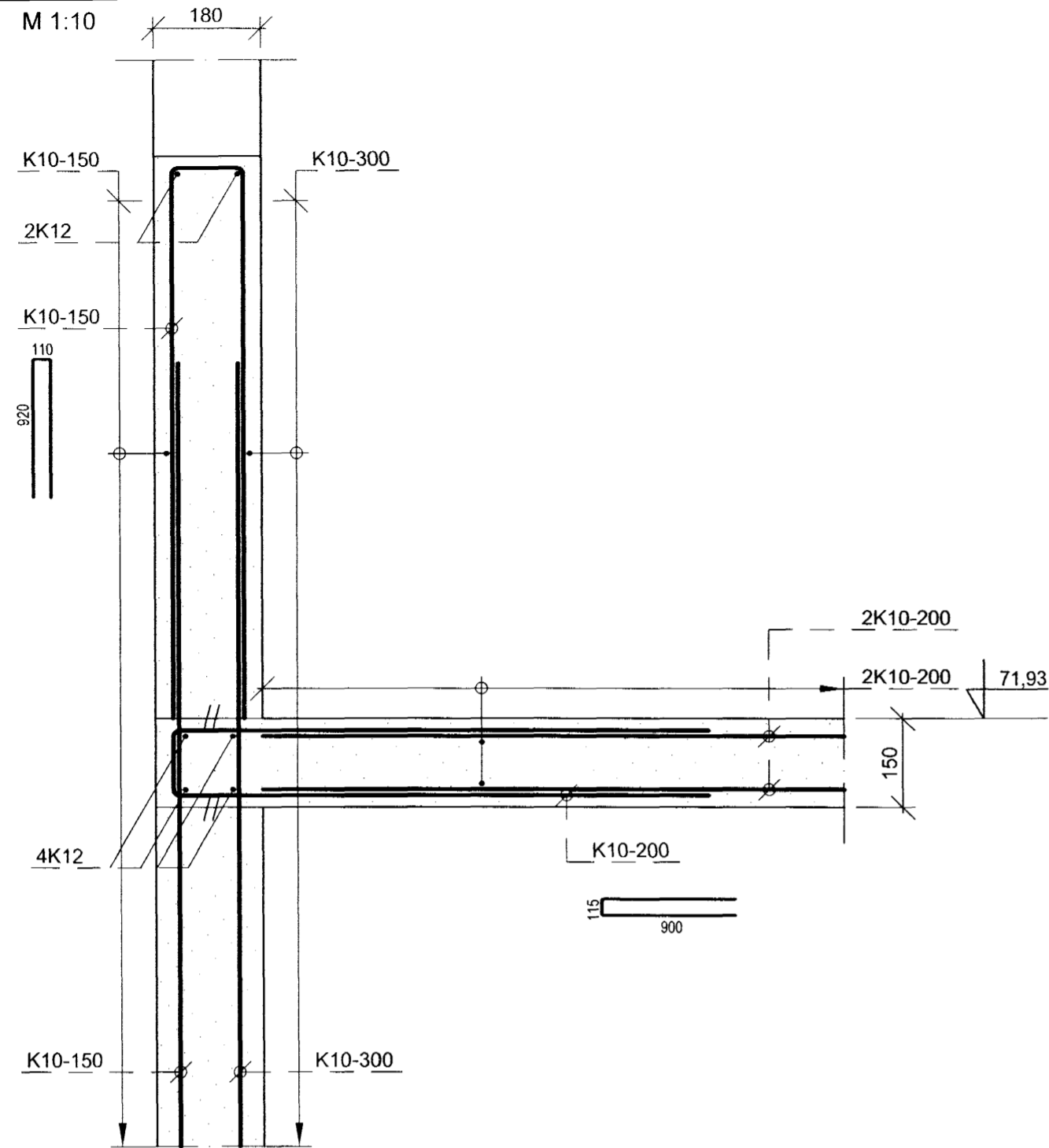
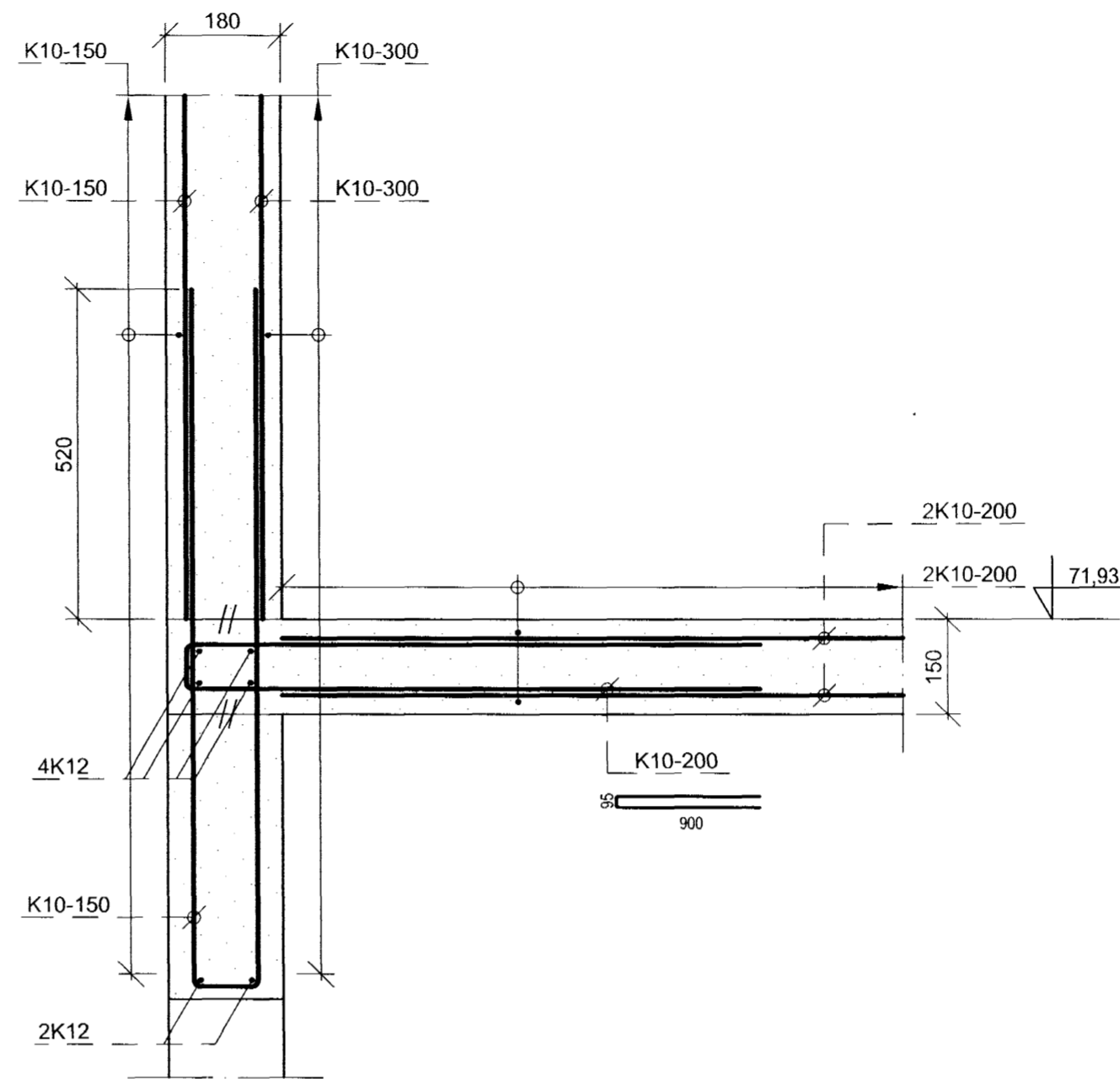


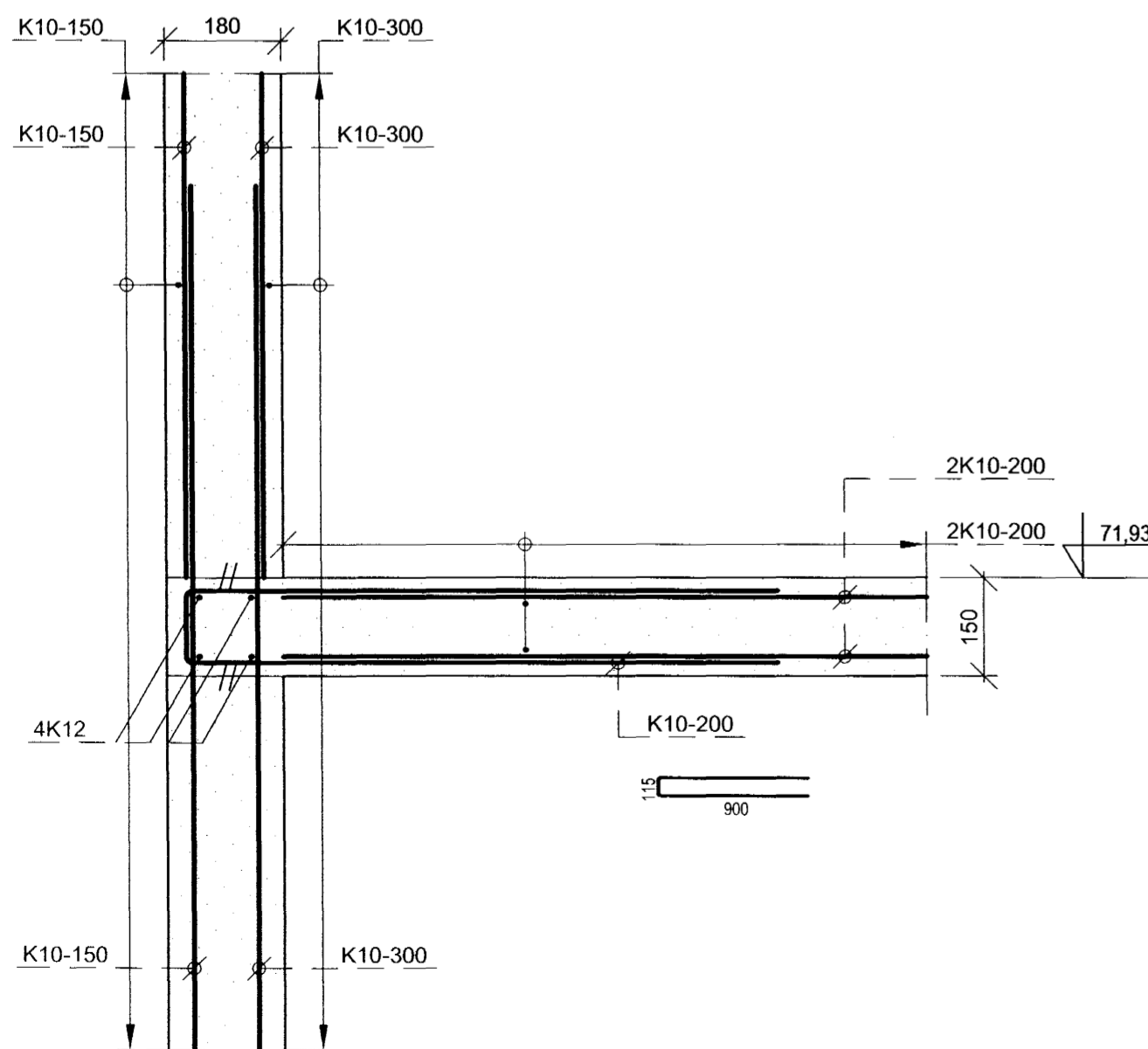
**BI Snið**  
101|155 M 1:10



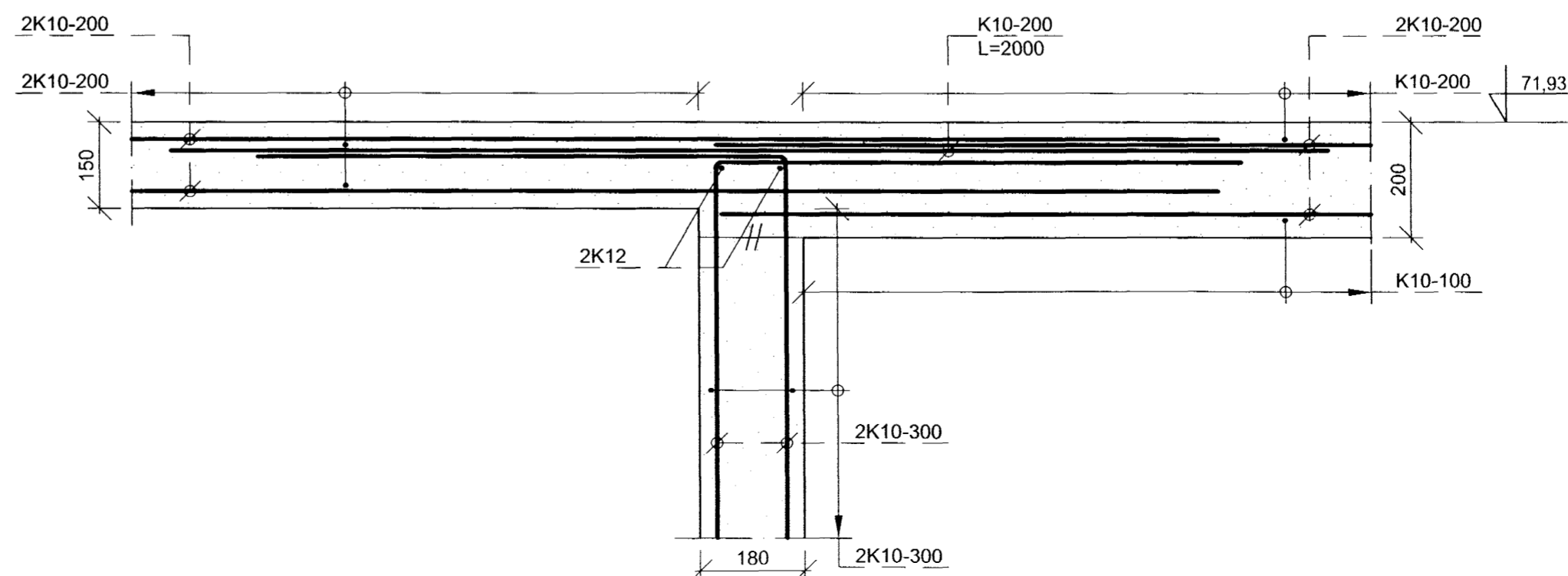
**BJ Snið**  
101|155 M 1:10



**BK Snið**  
101|155 M 1:10

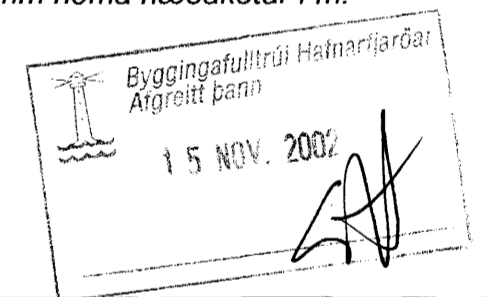


**BL Snið**  
101|155 M 1:10



**Skýringar**

Öll mál eru í mm nema hæðakótar í m.



ÚTG.	BREYTING	DAGS.	NAFN

*Handwritten:* 260266-4705 A2

<b>Erluás 31, Hafnarfirði</b>			
Íbúðarhús Snið - milliþlata Járnþending			
TEIKNUNUMER	MÆLIKVARDI	ÚTGÁFA	
<b>BM02ER-155</b>	1:10		
<b>Línuhönnun</b> verkfræðistofa SIMI: 585 1500, FAX: 585 1501	HANNAÐ	NAFN	DAGSETNING
	TEIKNAD	HIS	25.09.2002
	YFIRFARID		
SAMP: <i>Handwritten:</i> Erluas 31-2895			
M/Erluas 31/teikningar/teikningar LH/erluas 31 grunnm-snið			