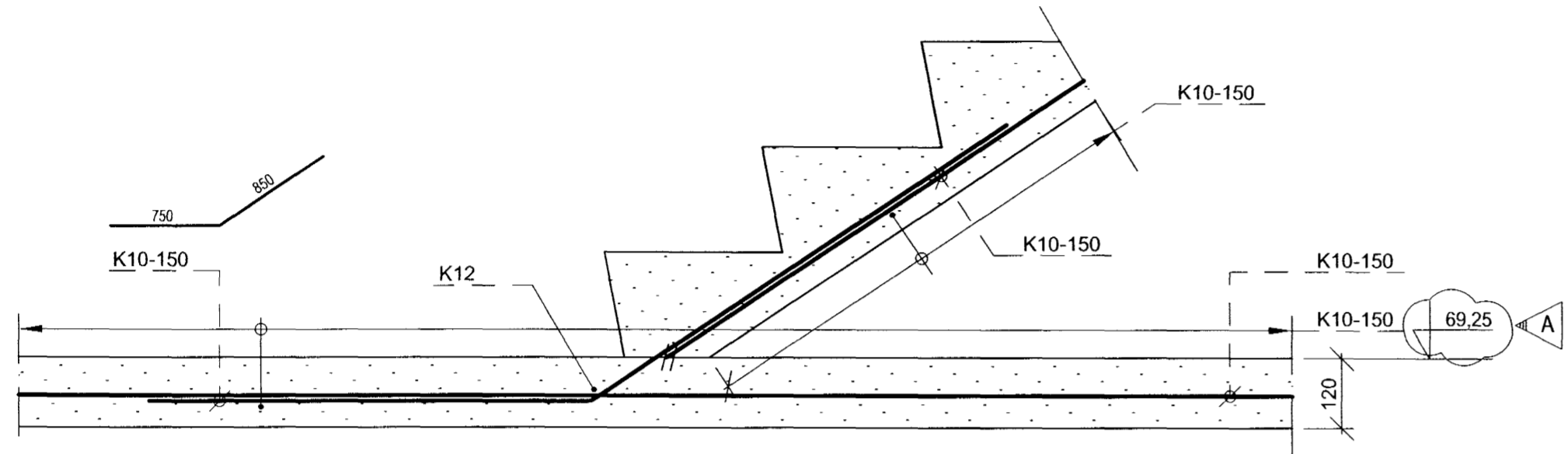
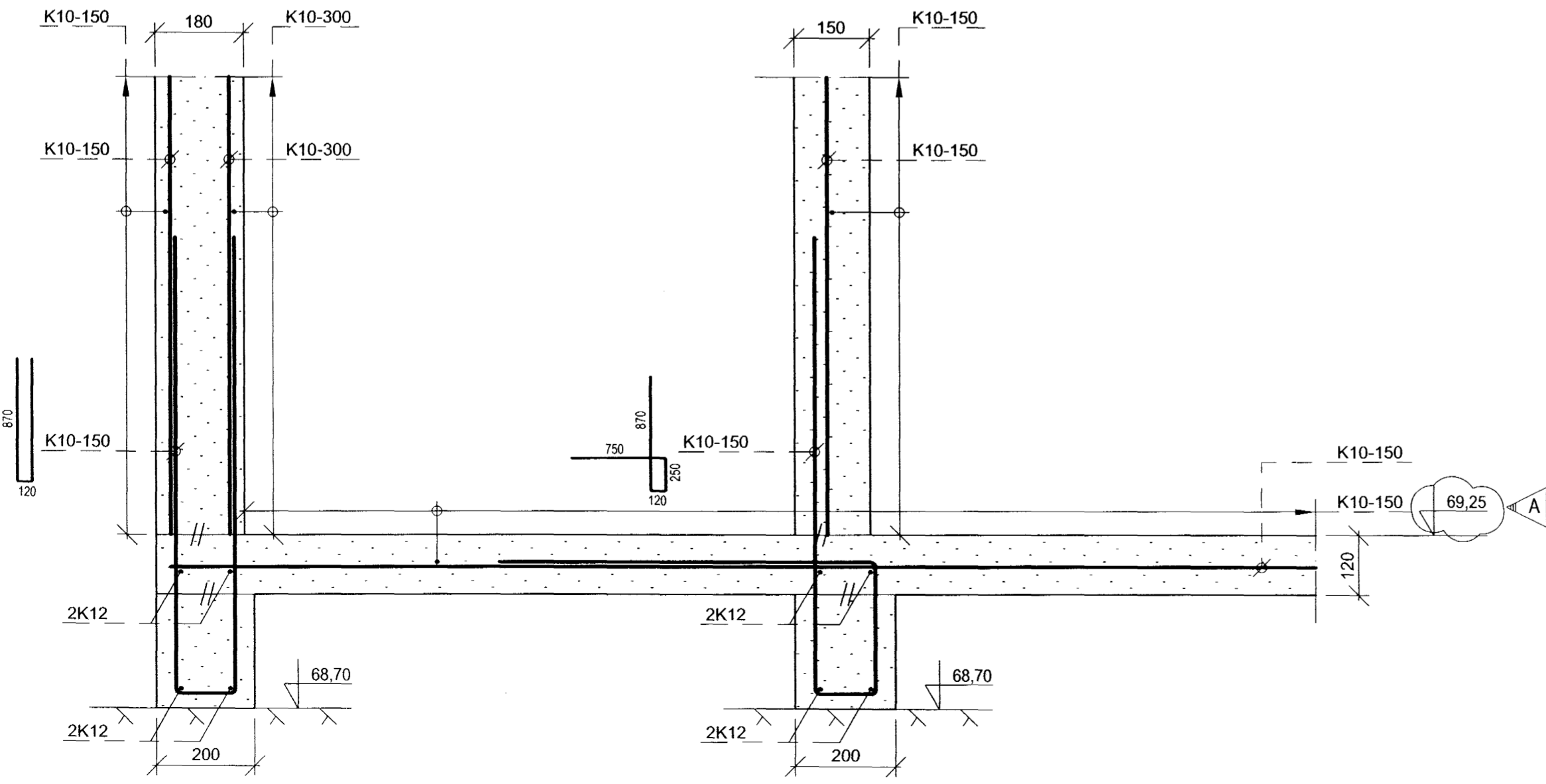


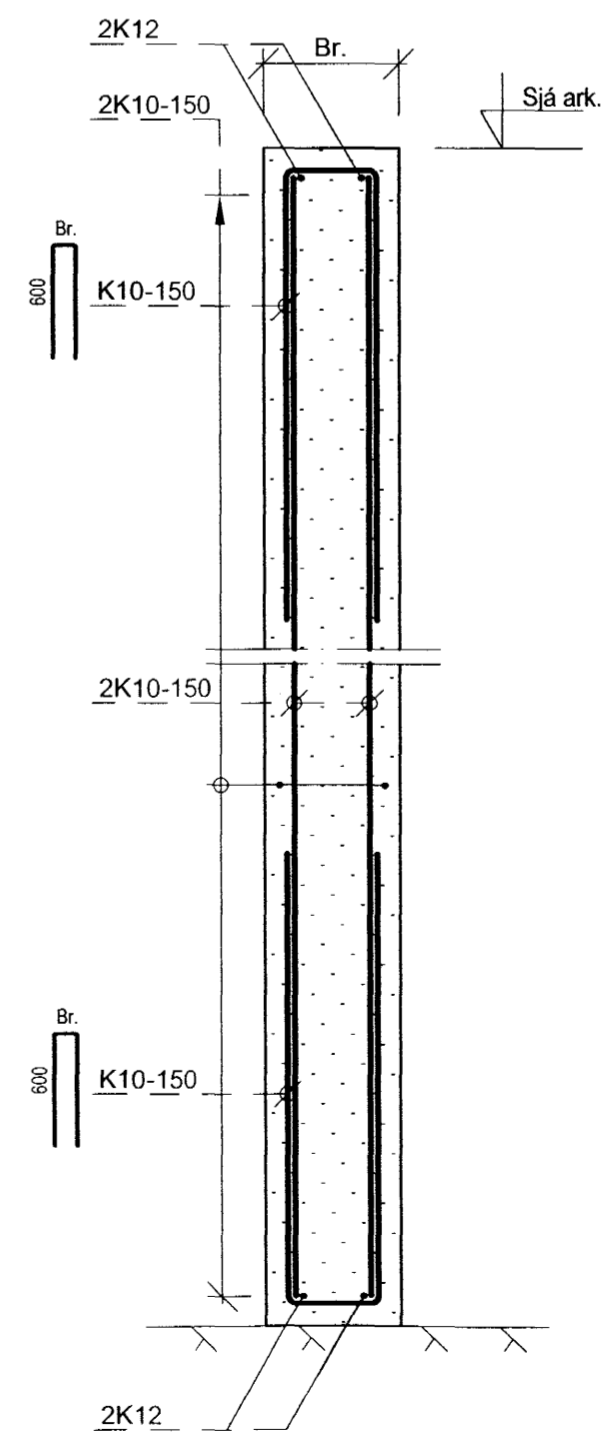
AF Snið  
100/151 M 1:10



AG Snið  
100/151 M 1:10



AH Snið  
100/151 M 1:10



Skýringar

Öll mál eru í mm nema hæðakótar í m.  
Hitalögn leggst ofaná járnagrind og steypist inn í botnplötu.  
Neðri hula á járnagrind er þá 40 mm.

Byggingalutun  
Afgreitt þann  
15 NOV. 2002

A	Hæðakóti hækkður um 20 cm	26.08.02	BB/his
ÚTG.	BREYTING	DAGS.	NAFN

Ernuás 31, Hafnarfirði

Íbúðarhús  
Snið - Sökkklar  
Járnbinding

TEIKNUNÚMÉR	MELIKVARDI	ÚTGÁFA	
BM02ER-152	1:10	A	
Línuhönnun verkfræðistofa Sími: 585 1500, Fax: 585 1501	NAFN	DAGSETNING	
	HANNAÐ	BB	03.06.2002
	TEIKNAD	HIS	03.06.2002
SAMB. <i>Robert Ege...</i>			
M/erluás 31/teikningar/teikningar LH/erluás 31 grunnm-snið			