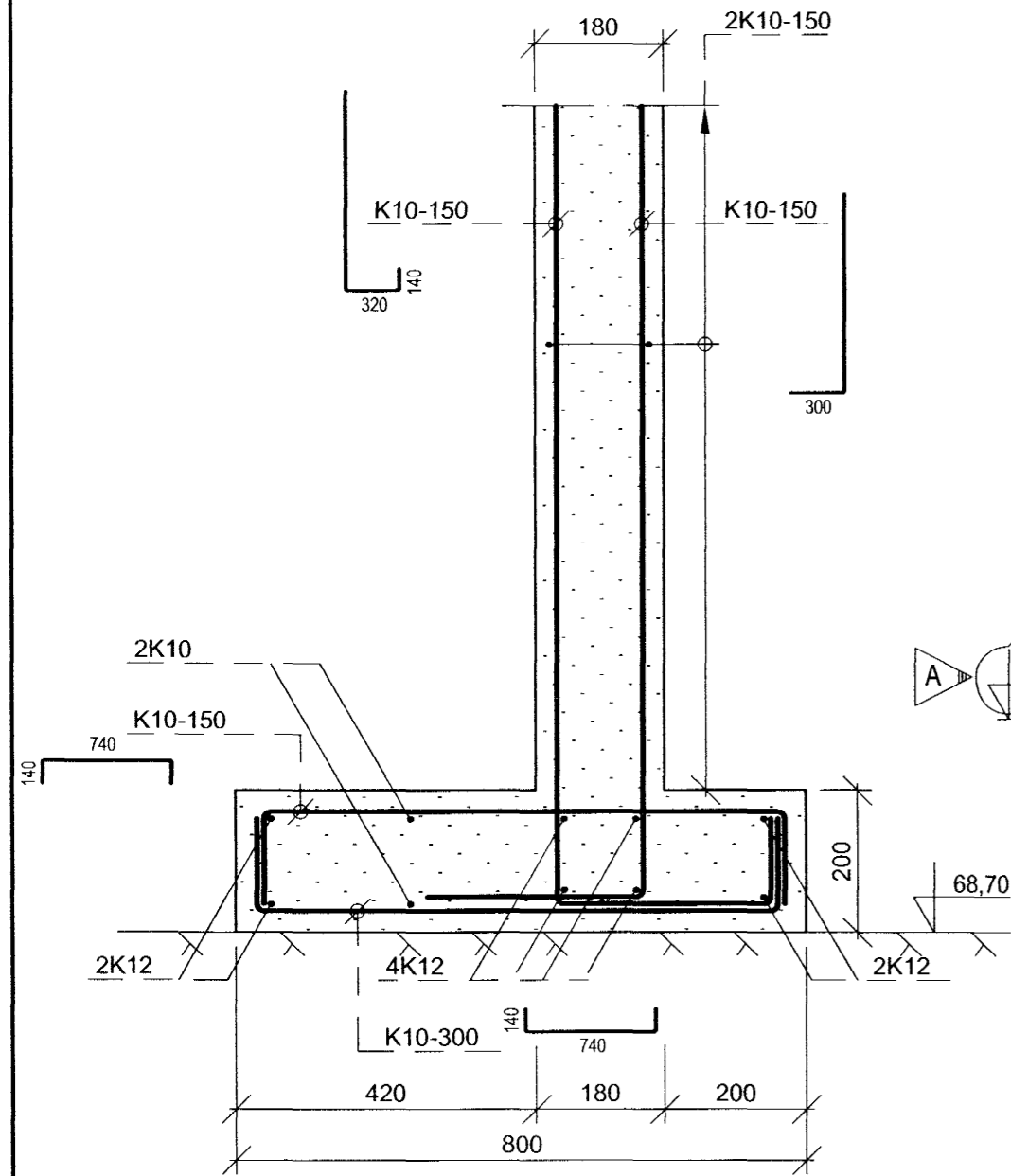
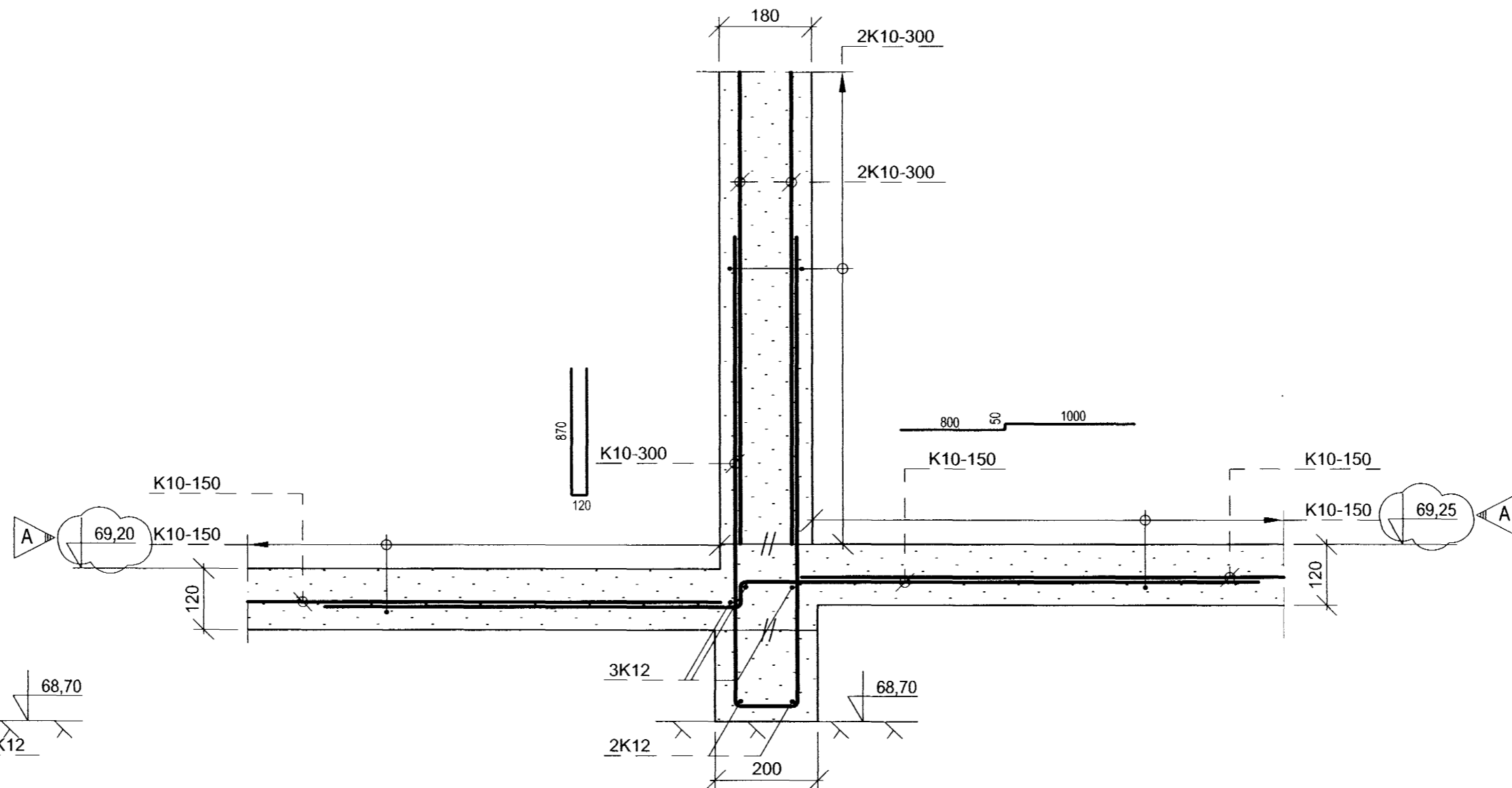


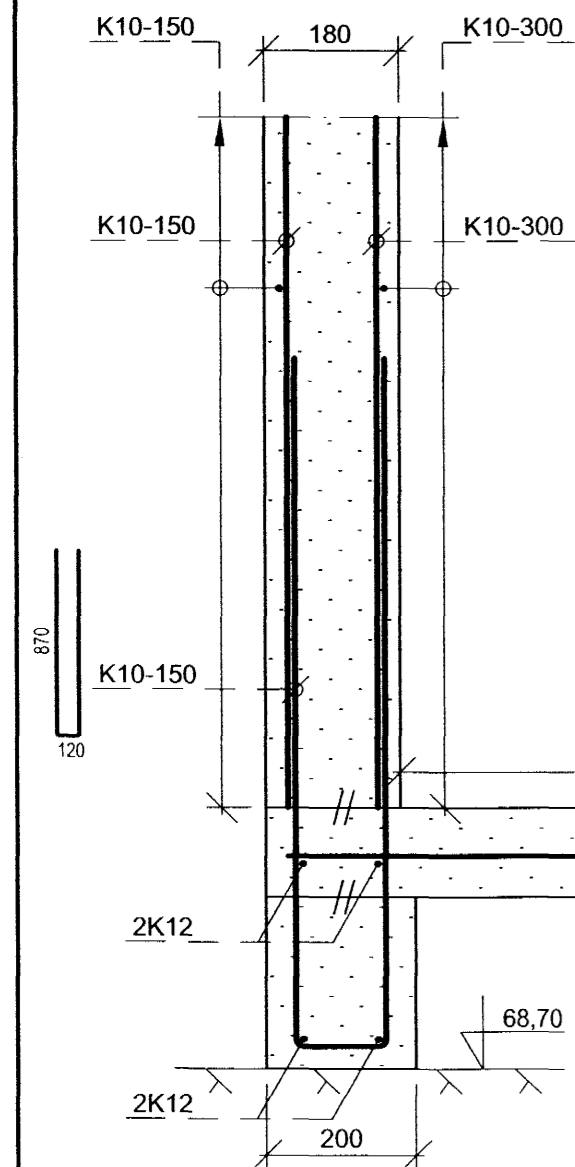
AA Snið  
100/151 M 1:10



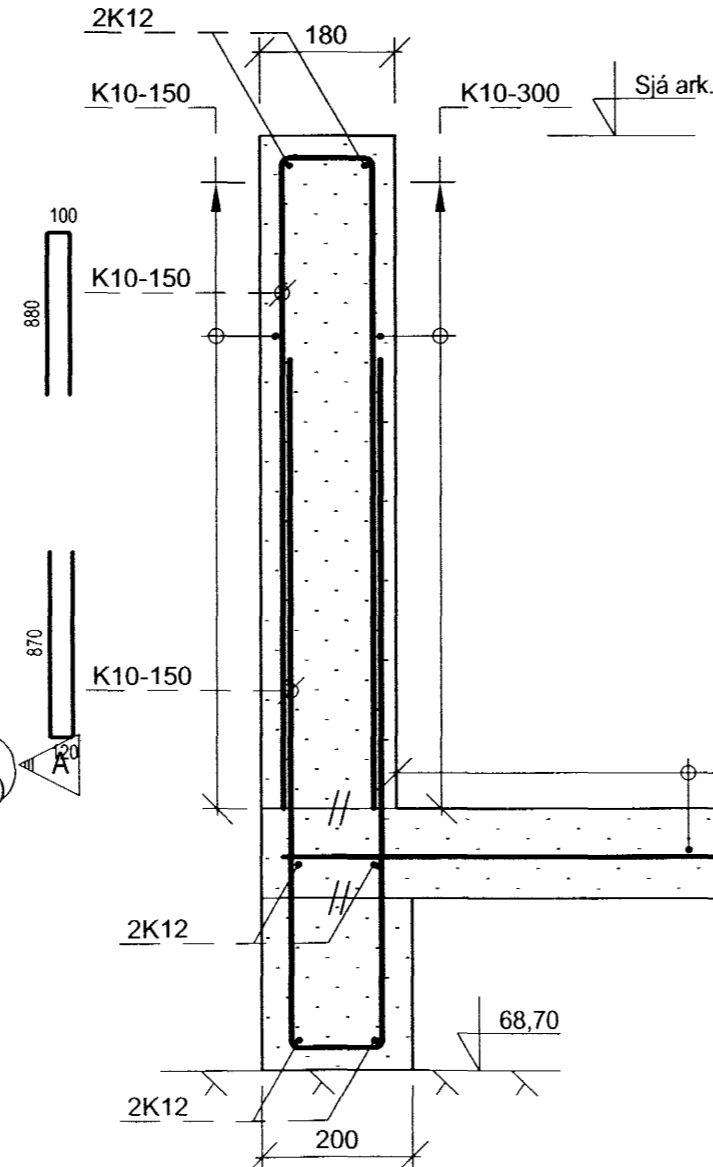
AB Snið  
100/151 M 1:10



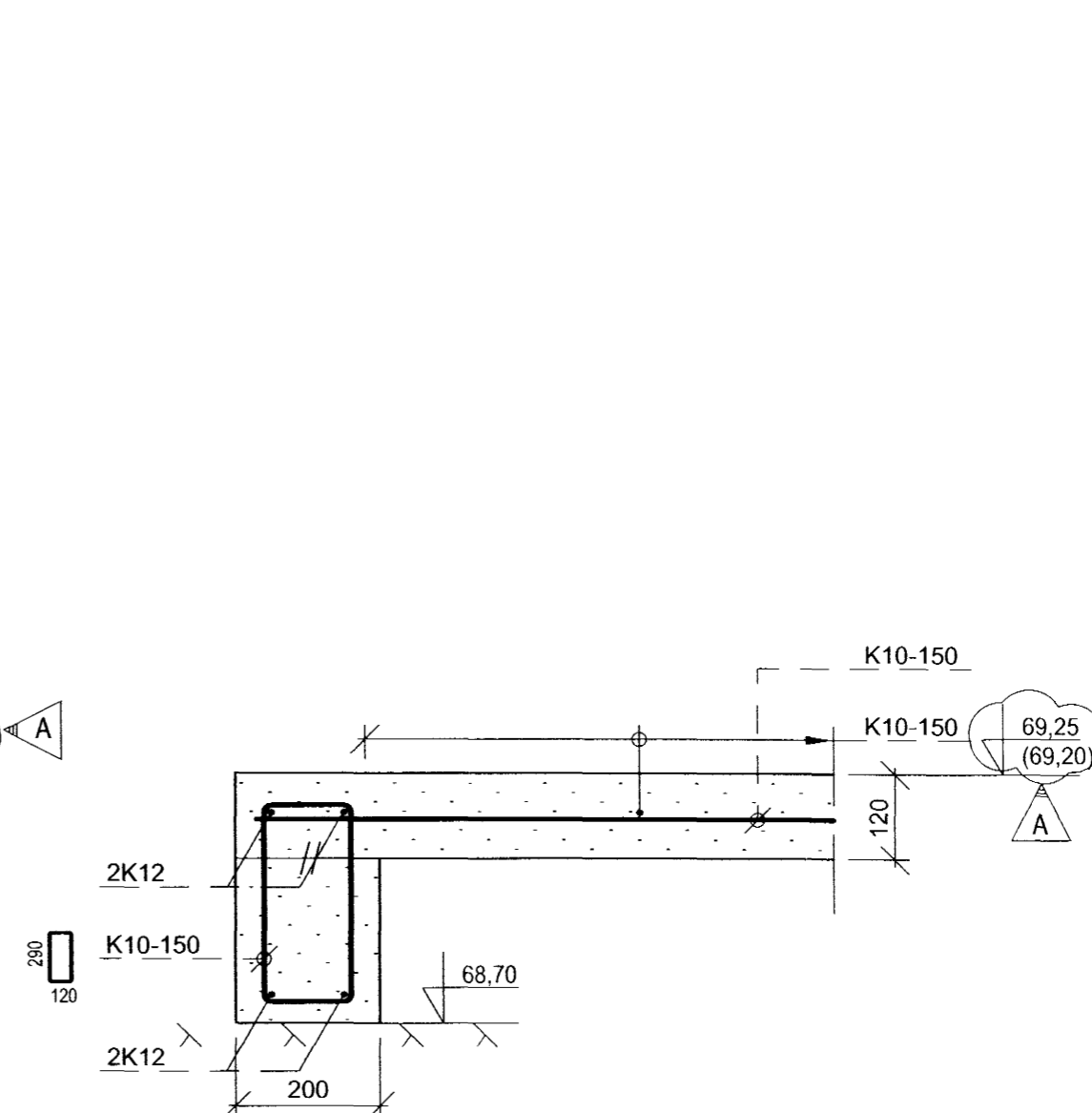
AC Snið  
100/151 M 1:10



AD Snið  
100/151 M 1:10



AE Snið  
100/151 M 1:10



**Skýringar**

Öll mál eru í mm nema hæðakótar í m.  
Hitalögn leggst ofaná járngrind og steypist inn í botnplötu.  
Neðri hula á járngrind er þá 40 mm.

Byggingafulltrúi  
Afgreitt þann  
15 NOV. 2002

A	Hæðakóti hækkður um 20 cm	26.08.02	BB/his
ÚTG.	BREYTING	DAGS.	NAFN

260266-2703 A2  
**Erluás 31, Hafnarfirði**

Ibúðarhús  
Snið - Sökkjar  
Járnbinding

TEIKNINUMER	MÆLIKVARDI	ÚTGÁFA
BM02ER-151	1:10	A
Linuhönnun verkfræðistofa SÍMI: 585 1500, FAX: 585 1501	HANNAÐ	NAFN
	TEIKNAD	BB
	YFIRFARID	HIS
SAMB.	Rúna 0808-288	

M/erluás 31/teikningar/teikningar LH/erluás 31 snið