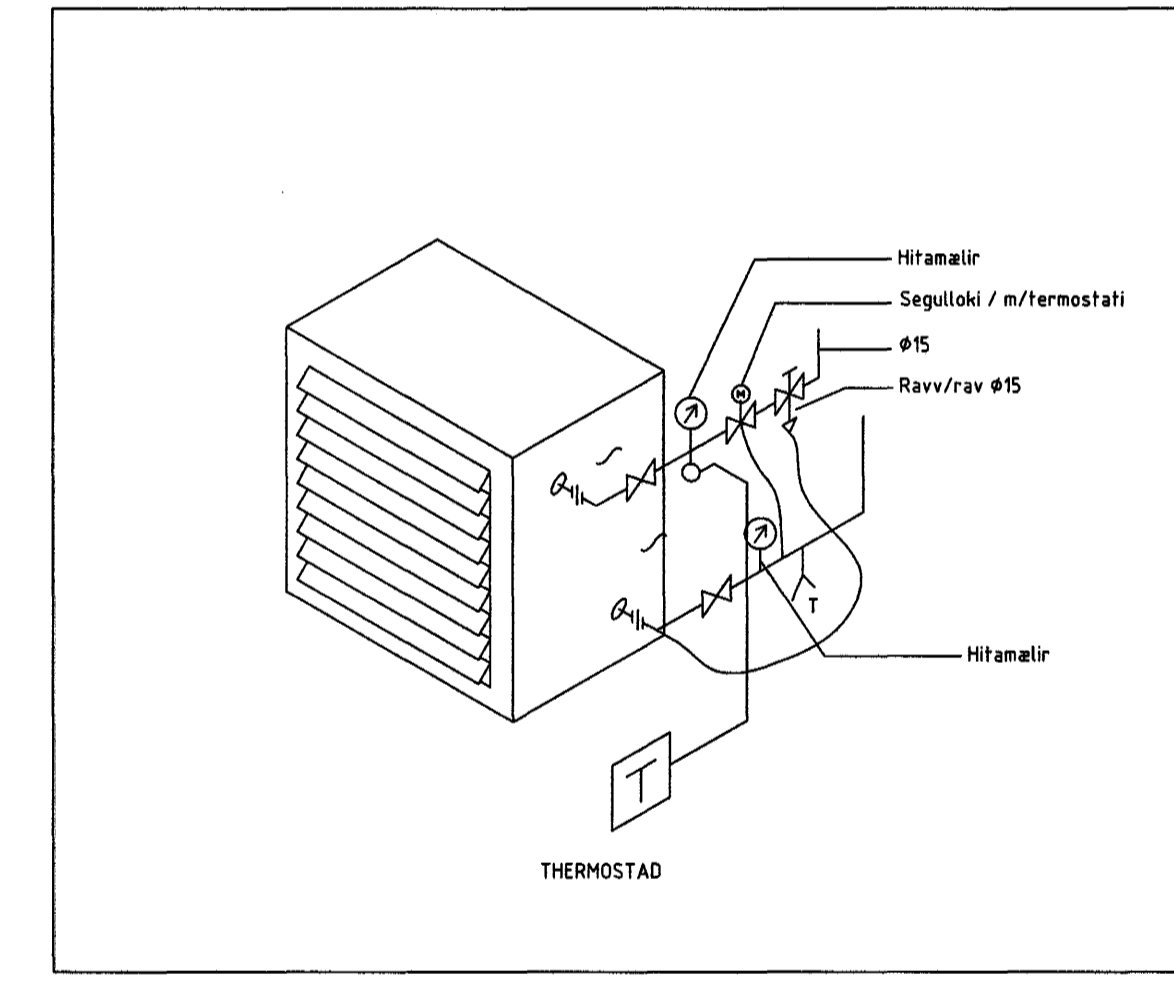


OFNASKRÁ $\Delta t = 40^\circ\text{C}$

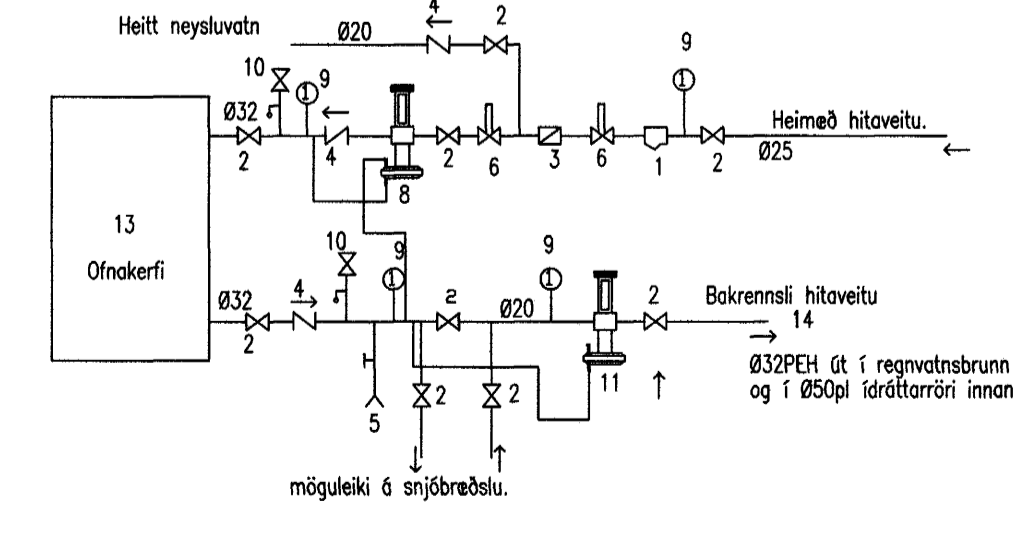
OFN NR.	AFL W	Staður	HÉB mm	LENGD mm	Gerð	Hitastýrðiloðar
0	420	Salerni	600	500	Panel	Framrás.
1	960	Kaffi	600	1000	Panel	Framrás.
2	2460	Verkst.	600	2400	Panel	Framrás.
3	2460	Verkst.	600	2400	Panel	Framrás.
BL-1	10000	Verkst.				
BL-2	10000	Verkst.				
BL-3	6000	Verkst.				

TENING HITABLÁSARA



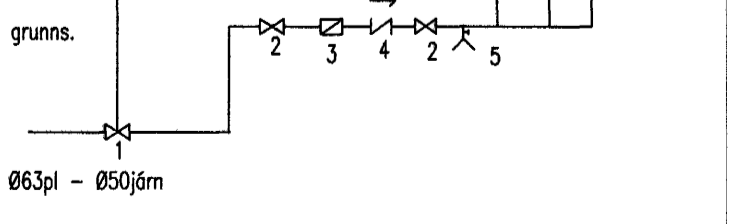
MELAGRIND HITAVEITU:
Skematísk mynd

- 1 : Stia
- 2 : Renniloki
- 3 : Mælir
- 4 : Einstreymisloki
- 5 : Terning
- 6 : Sjálfvirkur rennisskermill ef krafist af hitaveitu.
- 7 : Þrýstímælir
- 8 : Þrýstistjórnari
- 9 : Hita- og þrýstímælir
- 10 : Öryggisloki
- 11 : Málþrýstisloki
- 12 : Heitt neysluvatn
- 13 : Ofnakerfi
- 14 : Affall hitaveitu



MELAGRIND VATNSVEITU:
Skematísk mynd

- 1 : Loki með framlangdum spindli (í jörð)
- 2 : Renniloki
- 3 : Mælir, ef krafist af vatnsveitu.
- 4 : Einstreymisloki
- 5 : Terning



Skýringar:

Efni: Hiti "svart", neysluvatn "galv", stálror DIN 2440 og tengistykki 2950 og stálgeði samsvarandi.
 Ofnalagnir: Einangrist með 2cm glerullarhólkum, vefjist utan með plastborða í litum skv. ÍST 64.
 Neysluvatnslagnir: Sísalpappi næst röri fyrir kalt vatn, einangrist með 2cm glerullarhólkum, vefjist utan með plastborða í litum skv. ÍST 64.
 Á ofna komi hitastýrðir lokar af viðurkenndri gerð og stillitæ.
 Á mælagrind komi þrýstistjórnari AVPA Ø15mm, einstreymisloki, öryggisloki 6 kg/cm² hita og þrýstímeli og slaufuloki Ø15mm.
 Einangra má lagnir sem eru í lagnagrind (fyrir innan einangrun eða í innveggjum) með þunnri ádreginni einangrun t.d. missilflex með polyetelýn eða vefja með 2,5cm steinull (léttull), en kaldavatslögn skal alltaf vefja.
 Gæta skal þess að öll tengistykki og rör séu hulin með einangrun.
 Ef lagnir eru utanliggjandi þá má sleppa einangrun á lögnum en kalt vatn skal alltaf vefja.

Byggingafultrúi Hafnarfjarðar
 Algeirur Þenn
 16. DES. 2007

Ragnar

Breytingar			Gjótuhraun 3 Hafnarf.	
Nr.	Dags.	Nafn		
			Tæknibjónusta Ragnars G Gunnarssonar ehf.	Mkv. 1:50
			Smiðjuveg 11 s: 544 5350 fax: 544 5351	Nr. 11
			Rúmmynd hita og vatns A-B	Dags. 6.12. 2002
			Skýringar og mælagrind	kt.: 110947-2839

Ing. S. Þorvaldsson