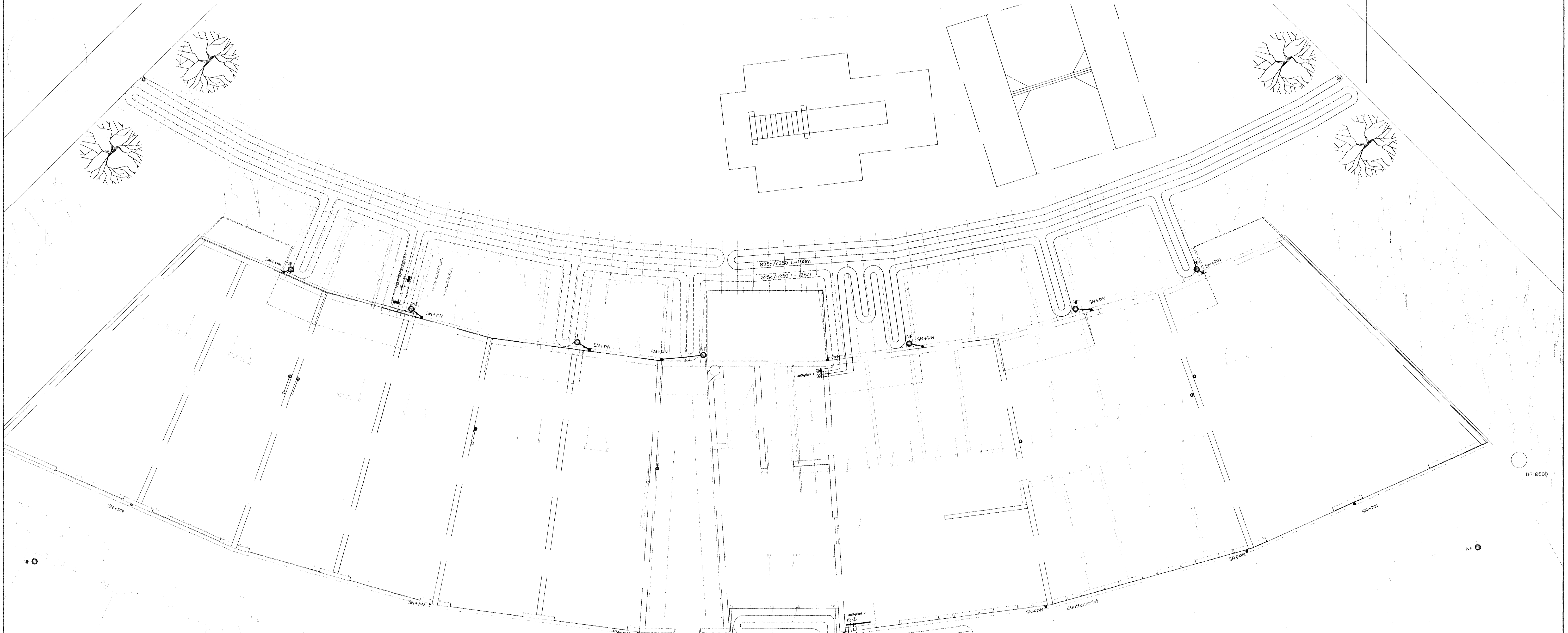
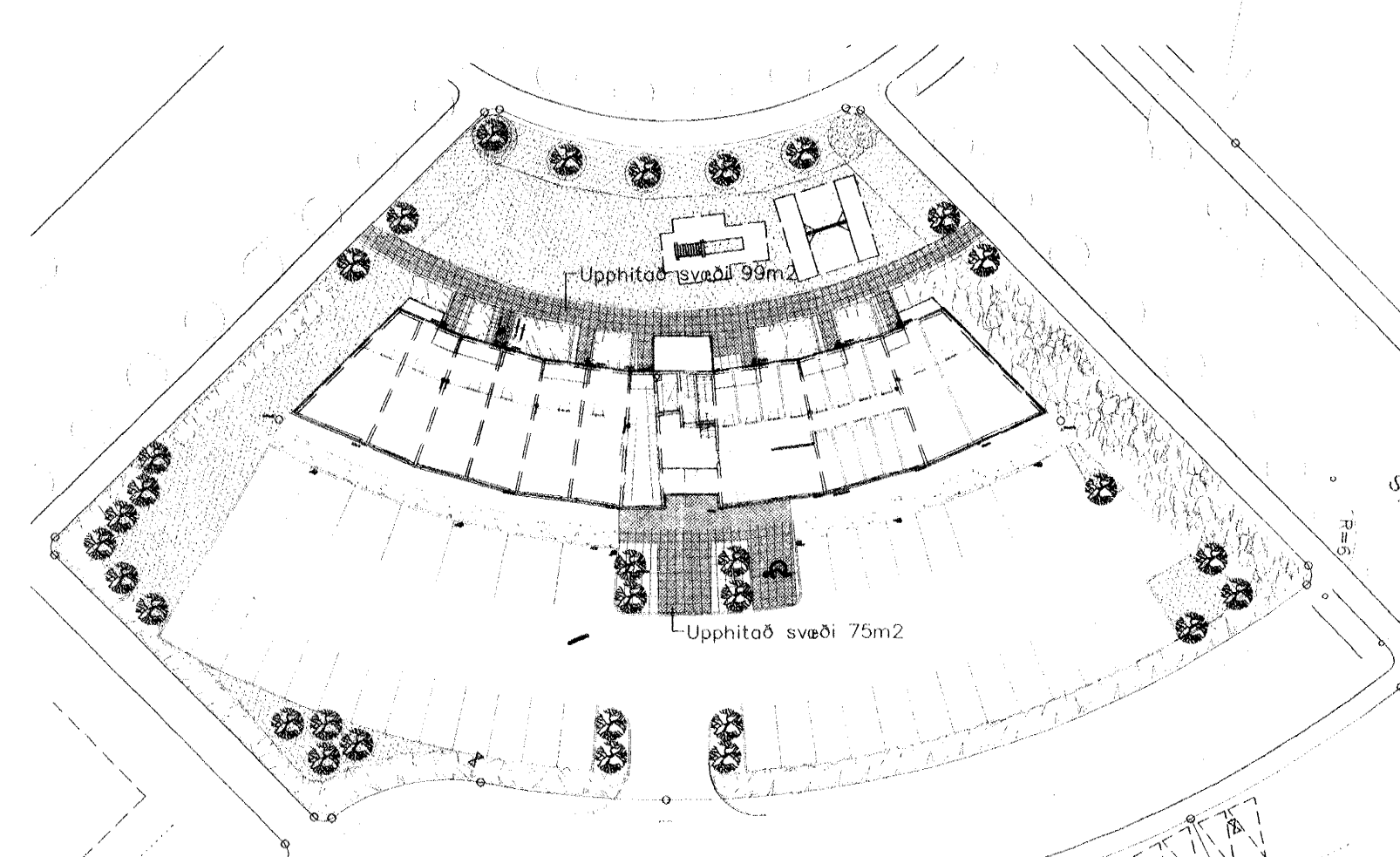


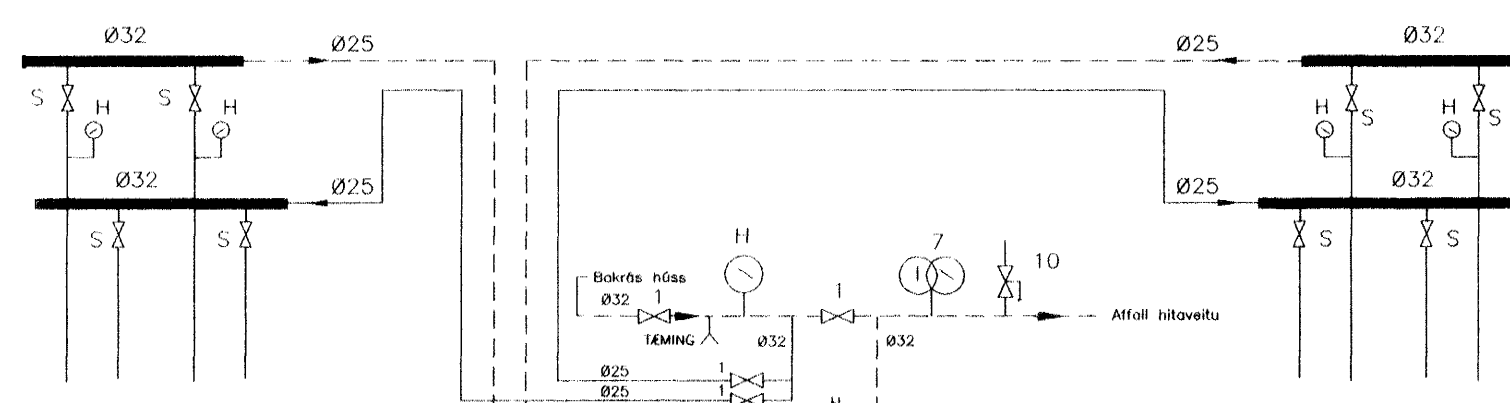
GRUNNMYND 1:75



AFSTÖÐUMYND 1:500

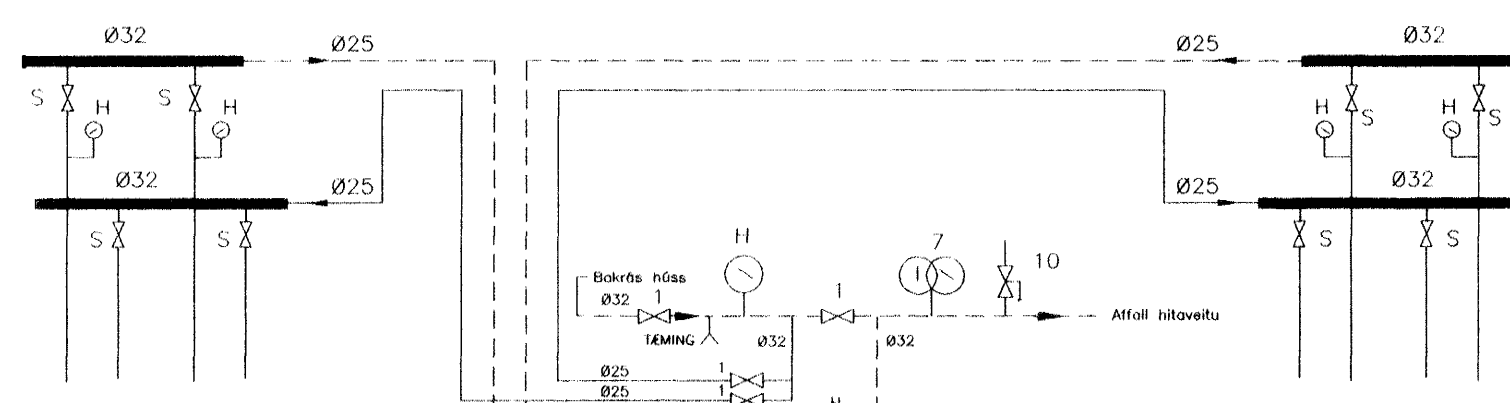


Dæmigerð tengingamynd snjóbræðslu
Deiligrind 1



- H: Hífarinnir 0-60 °C
- S: skiltillit
- T: Kúluhlaki
- 7: Hita og Þrýstimeril
- 10: Öryggisloki

Deiligrind 2



Skýring: Snjóbræðsla

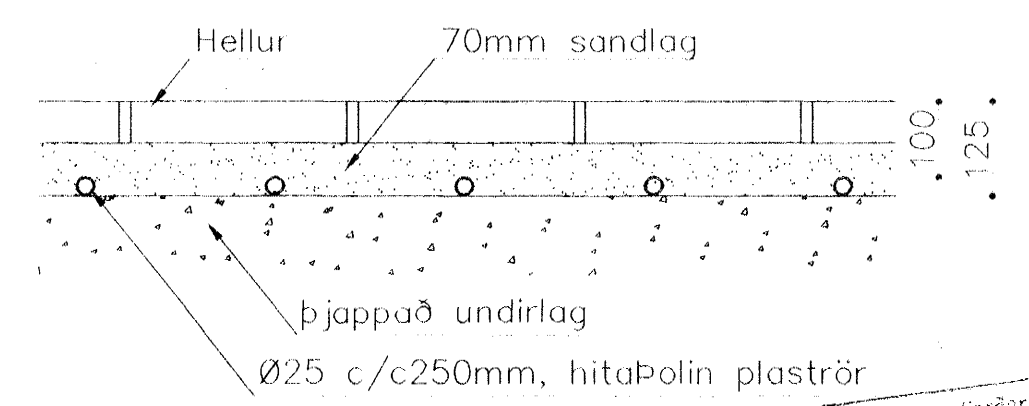
Allt efni í Hítalögnum skal vera vottað af Rannsóknarstofnun Byggingariðnaðarinnar í samræmi við gildandi byggingarreglugerð og staðla.

Ø25c/c250, hitaPólin viðurkennd plaströr.
Hitaður flötur: 174m².
Slaufulengdir: 150-198m alls=696m.
Afköst bræðslu: 200 Wött/m² /klst.
Heildarafköst: 200x174 = 34,800Wött/klst.
Bakrásarvatn húss: 35°C/15°C gefur allt að 84,000 Wött/klst.

Framrásarvatn: 0 l/mín.

Yfirfærinn og samræmdur uppdráttur, sbr. gr. 172 og 182 í byggingarreglugerð.

Bræðsla undir hellum 1:10



Byggingafróðfráttir
Afrétt þann
16. DES. 2008

Breytingar	ERLUÁS 2 HF.	H BS T BD S
Nr. Dags.Na.Fr.	Verkfæðistofa Þráinn & Benedikt	M 1:10/50/500
1 21.12.08	Laugavegi 178, 105 Rík.	Nr. PS01
	Stn: 563 1770, 568 7775, Fax: 568-7701	
	Nefnang: post@islandia.is	
	Snjóbræðsla	Dags: 080149-3609
		Finntunng