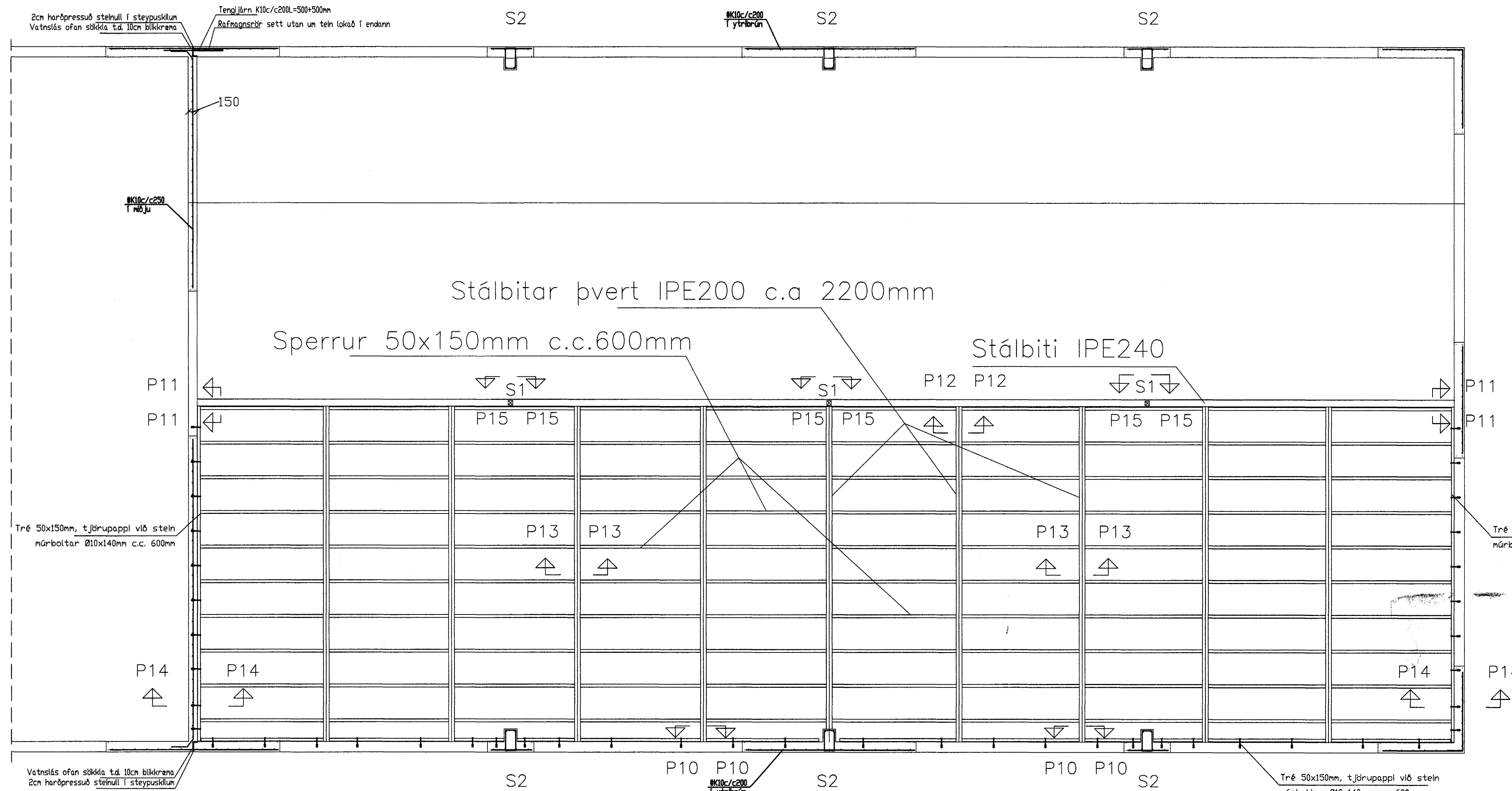


Norðurhlíð

(B)

(C)



Austurhlíð - C

Skýringar við þakvirki:

Burðarvirki timbur a.m.k. K18 og Sperrur 75x225 K=24 skv. IS DS 413.
 Burðarvirki stál skv. IS DS 412:1983. Ryðvörn skv. tæringarflokki 1.
 Heiklaða skal þak með 1"x6" og negla með 3x3" galv. í hverja sperru.
 Búrújárn skal negla með 43/75 kambsaum. Negla skal í hverja báru við þakbrún en annars skal negla í aðra hverja báru. Naglaraðir skulu vera með 600mm millibili.
 Hliðra skal neglingu við þakbrún þannig að hún lenti í sittthvoru borðinu.
 Allar ónefndar sperrur eru 2"x9" c/c 600mm.
 Útfæra skal loftun í þakið/þakkant ásamt snjögildru í þakkant skv. teikningu arkitekts og í samræði við arkitekt.
 Þar sem fótrem leggst að steypu (eða vegglögja) skal setja tjörupappa á milli. Setja skal þjónustulúgu fyrir lokað lokað rými í þaki (ef loft niðurtakið) og skal staðsetning og frágangur (t.d. brunavörn) vera í samræði við arkitekt.

Steypa að útilofti skal uppfylla eftirfarandi:
 Sementsmagn a.m.k. 300kg í rúmmeter steypu.
 V/S minni en 0.55. Loftinnihald a.m.k. 5%.

Álagsforsendur húss:
 Grunnigildi vindálags= 1.39 KN/m². (vindhraði 47,23m/sek.)
 Grunnigildi snjóálags= 1,0 KN/m².
 Jarðskjálftaálag = reiknað skv. IST 13 þar sem Z=1.0, K=1.0.
 Grunnigildi notálags á milliþötu 1.5 KN/m².

Skeytilengd járna:

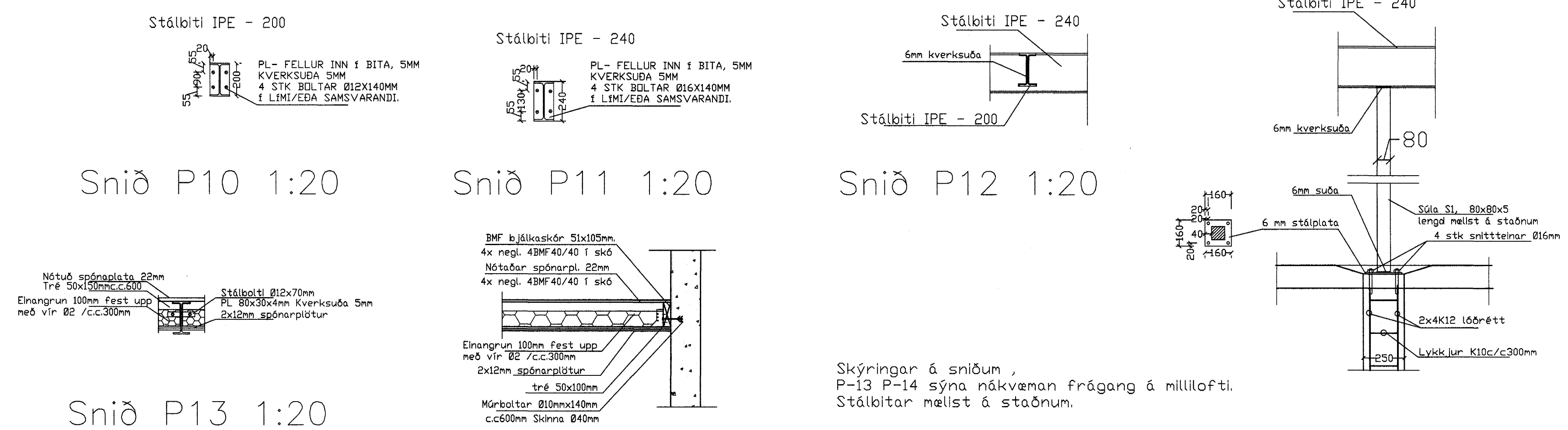
Skeytilengd járna skal vera skv. eftirfarandi töflu nema annað sé tekið fram.
 K10: Skeytilengd a.m.k. 40cm.
 K12: Skeytilengd a.m.k. 48cm.
 K16: Skeytilengd a.m.k. 64cm.
 K20: Skeytilengd a.m.k. 80cm.
 K25: Skeytilengd a.m.k. 100cm.

Bandistál (kambstál og stálmottur) skal beygja um skifu sem hefur þvermál a.m.k. 20 x þvermál járnins.
 Skeytum skal dreifa og forðast skal eftir fönungum að skeyta á stöðum sem mest á reynir.
 Bandistál skal hafa gallalaust yfirborð og vera laust við öðrinendi, fitu, málingu, ryðflögur og því um líkt. Þess skal gett í allri meðferð stálsins, að það bogni ekki eða snúist.

Suðurhlíð

(B)

(C)



Skýringar á sniðum, P-13 P-14 sýna nákvæman frágang á milli lofti. Stálbitar mælist á staðnum.

Byggingaútrúð Hafnarhjarðar
 Algrási þann
 12. DES. 2002
 [Signature]

Breytingar		
Nr.	Dags.	Nafn

Gjótuhraun 3 Hafnarf.
 Tæknipjónusta Ragnars G Gunnarssonar ehf.
 Smiðjuveg 11 s: 544 5350 fax: 544 5351
 Mkv. 1:50/20
 Nr. 6
 Dags. 2.12. 2002
 kt.:110947-2839

VEGGIR OG MILLILOFT B-C

[Signature]