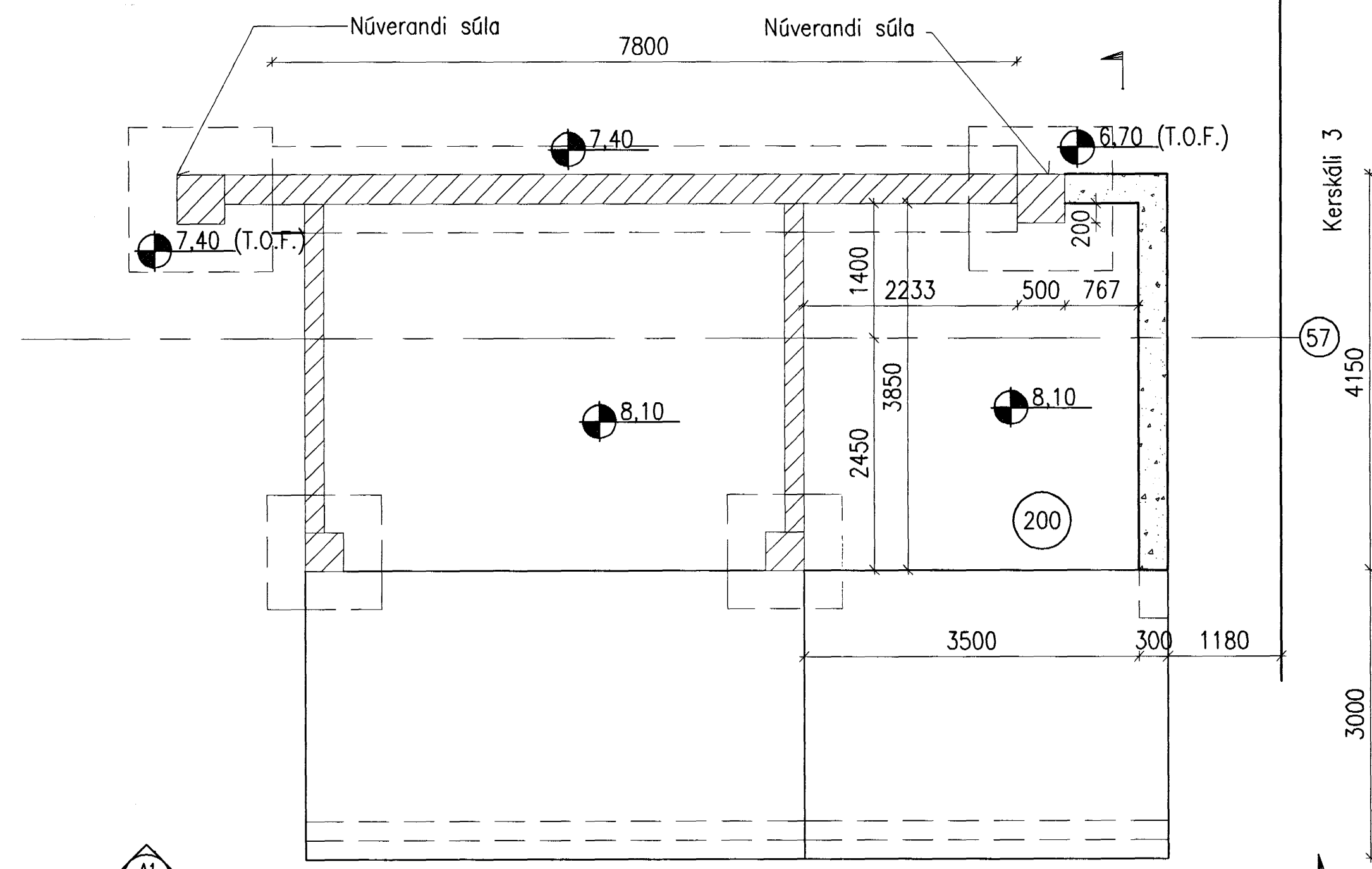
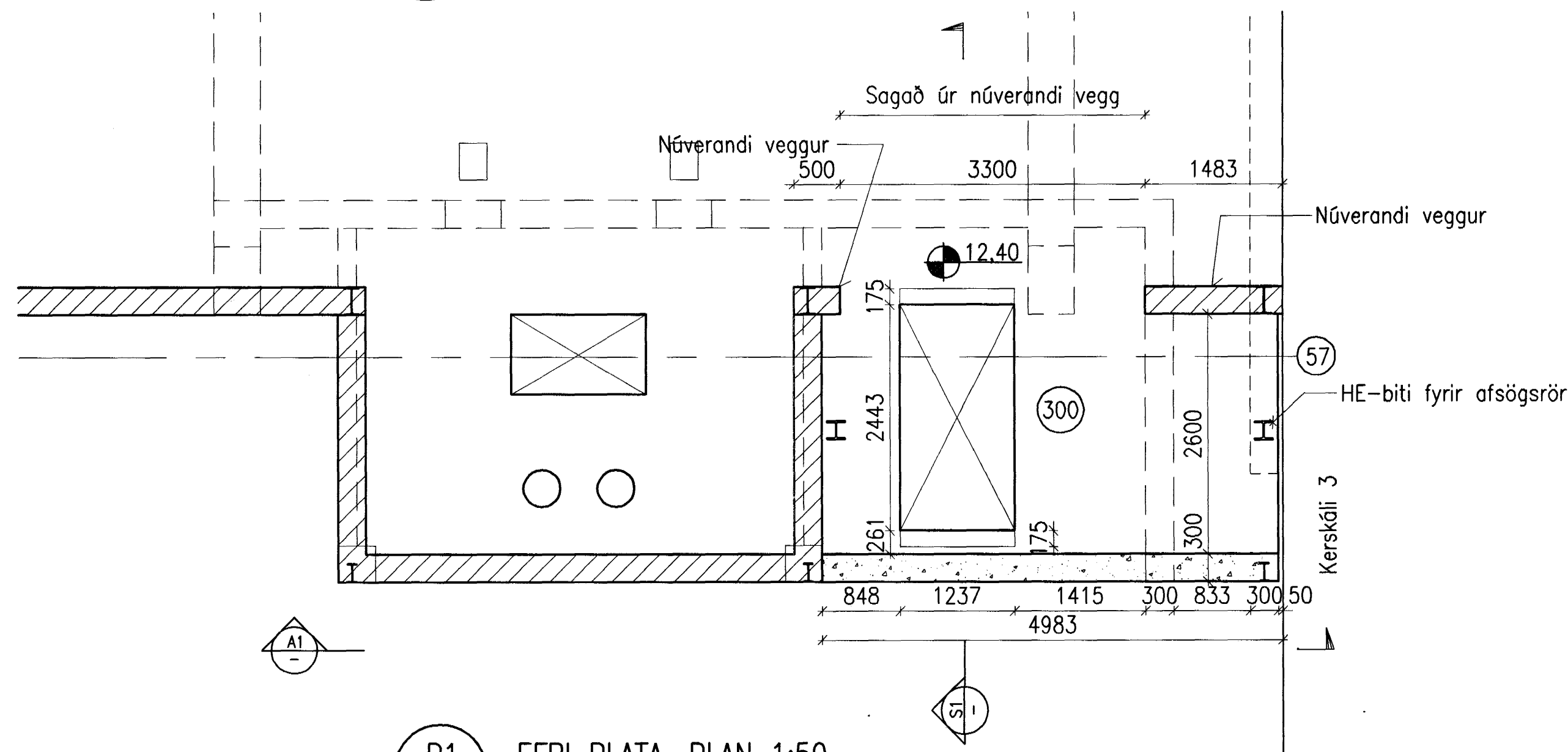


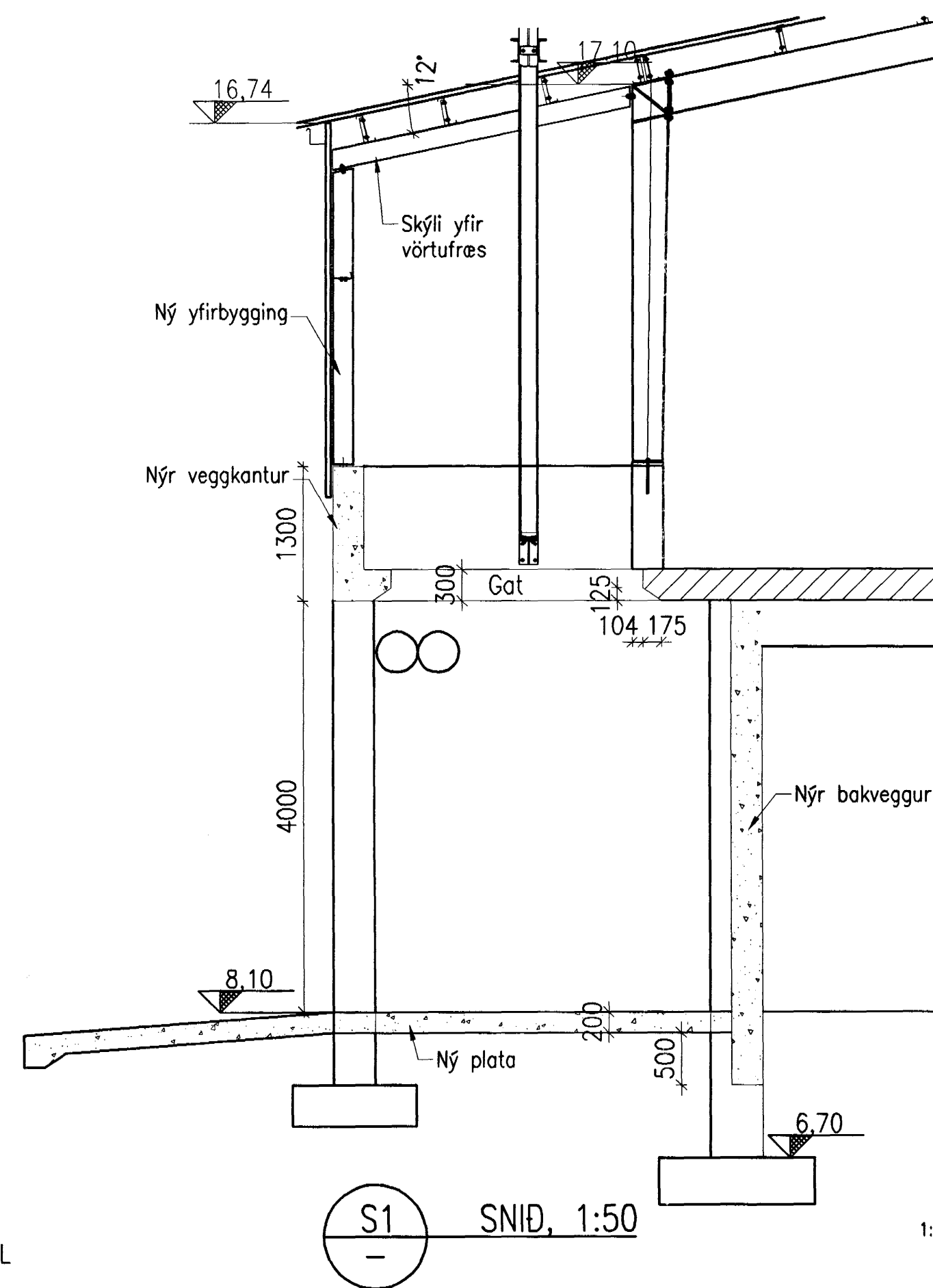
A1 ÁSÝND, 1:50
Burðarvirki fyrir afsögrör ekki sýnt



P2 NEDRI PLATA, PLAN 1:50

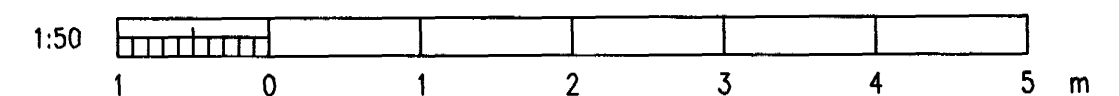


P1 EFRI PLATA, PLAN 1:50



S1 SNID, 1:50

Öll mál eru í millimetrum.
Hæðir eru gefnar í metrum í staðbundnu hnitakerfi ISAL



Byggingafræðingur
Algrætt hátt
06.11.2002

J:\99-1xx\99110\verkl 59-vortufur\DWG\168201.dwg

Skýringar:
Explanations:

This drawing is the property of the ICELANDIC ALUMINIUM CO. LTD. and handed out for personal use only. It may neither be copied nor made available to others without permission of the ICELANDIC ALUMINIUM CO. LTD. The receiver is liable for any misuse.

Fjöldi stykja Number of pieces	Hlutur Object	Altrið Item	Efni Material	eo.stk Weight (kg)	tololi heild byrgd	Athugasemdir Remarks
IV III II I	TENGIGANGUR 56-57					Mestvörð Scale Stærð frumteikn. Format of orig. A1 DCno.-Eq.type-Eq.no. 5010BA3104
Verktali / Supplier	99.110-59.01					
Teiknað Drawn	JBF 06.11.2002	Yfirfarið Checked	HFB 06.11.2002	Sambýtt Approved		
ISAL Alcan Iceland Ltd	ALCAN PRIMARY METAL GROUP IS-222 Hafnarfjörður					168201
Teiknað Drawn	Yfirfarið og skráð Checked and filed					Núkun hæmub Released

VST Verkræðistofa
Sigurðar Thoroddsen hf.
Arnadóttir 4, 108 Reykjavík Sími: 560 5000 Fax: 560 5010

Tilv. teikningar nr. ISAL
Ref. drawing no. of ISAL

Samsæt. teikningar nr. ISAL
Assembly drawing no. of ISAL

N1 ket. 18/1144-3945