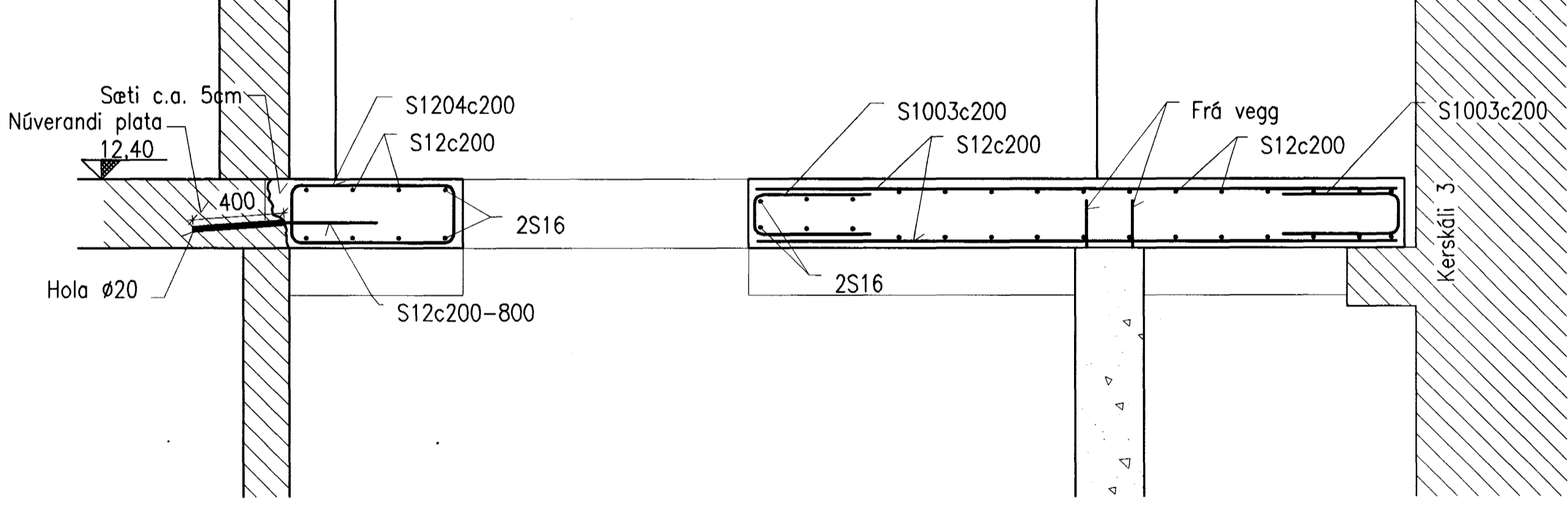
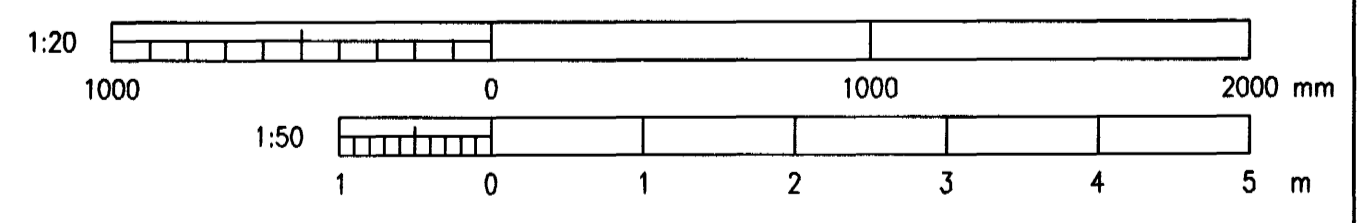
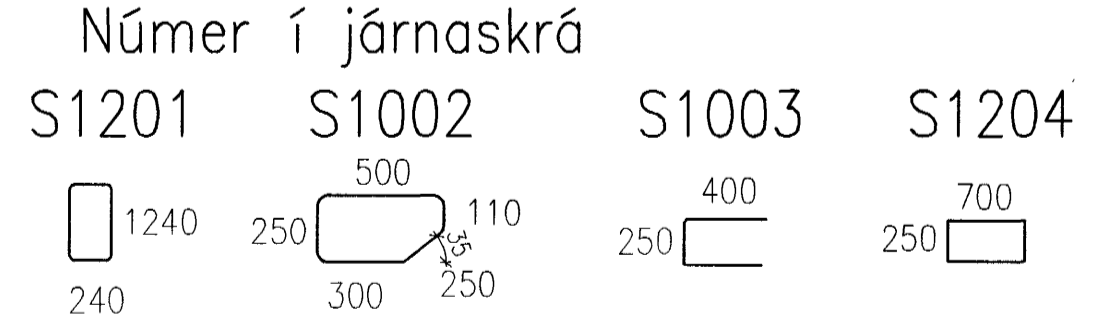


P1 PLATA, PLAN 1:50



S3 SNID 1:20



Öll mál eru í millimetrum.
Hæðir eru gefnar í metrum í staðbundnu hnitakerfi ISAL

Byggingafræðingur
Asgreitt þann
06. DES. 2002

J:\199-1xx\99110\verkl 59-vortuf\DWG\168203.dwg

Skýringar:
Explanations:

Breyt. Rev.	Breyting Revision	Dags. Date	Samþ. Approved	Nök. heiml. Released

Tilv. teikningar nr. ISAL
Ref. drawing no. of ISAL

Samsetn. teikningar nr. ISAL
Assembly drawing no. of ISAL

VST Verktæðistofa
Sigurður Thoróðsen hf.
Hvinnu- og iðnaðarvæðing
Sími: 590 5000 Fax: 590 5010

This drawing is the property of the ICELANDIC ALUMINIUM CO. LTD. and handed out for personal use only. It may neither be copied nor made available to others without permission of the ICELANDIC ALUMINIUM CO. LTD. The receiver is liable for any misuse.

Fjöldi stykkja Number of pieces	Hlutur Object	Afnúmer Item	Efni Material	eo.stk Weight (kg)	totalt heild totalty	Athugasemdir Remarks
IV	TENGIGANGUR 56-57					
	KLEFI FYRIR VÖRTUFRES					
	STEYPUVIRKI					
Verktali / Supplier	Dr. no. of supp. / Tekn. venjula / Drawn / Rev.	Málkerfi Scale		Stærð frumtekn. Format of org.		A1
Teiknað Drawn	Útf. 12.11.2002	Yfirborð Checked	HFB	13.11.2002	Samþykkt Approved	5010BA3104
ALCAN PRIMARY METAL GROUP	IS-22 Halvarðar	ALCAN				
Teiknað Drawn	Yfirborð og skýrð Checked and filed					168203