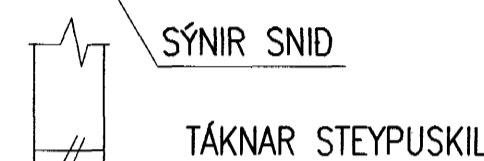
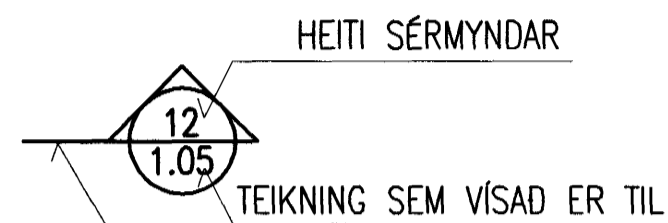
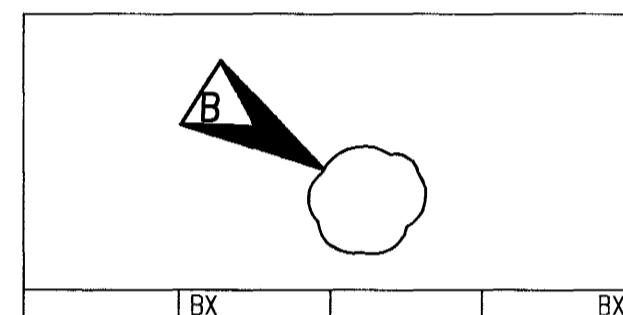


ALMENNT

- HÆDIR ERU Í M Í HÆDARKERFI ÍSAL
- 5.35 TÁKNAR HÆD 5.35 m Í SNIDMYND
- 5.35 TÁKNAR HÆD Á PLÖTU 5.35 m Í GRUNNMYND
- JÁRNASTÆRDIR ERU Í MM
- TIMBURSTÆRDIR ERU Í MM
- ÖLL ÓNEFND MÁL ERU Í MM
- 150 TÁKNAR ÞYKKT PLÖTU (VEGGJAR) 150 mm
- Á GRUNNMYNDUM PLATNA ER SNIDID TEKID UNDIR PLÖTUNNI, SEM SÝNA Á (SPEGLIVÖRPUN)



TEIKNING, SEM HEFUR VERID BREYTT X-SINNUM, ER MERKT ÞANNIG



ÁLAGSFORSENDUR, GRUNNGILDI ÁLAGS

ÍST 12 (3. ÚTGÁFA 1989-11-01)
NOTÁLAG Á PLÖTUR

Gólfplötur: 5,0 kN/m²

LEYFT ÁLAG Á GRUNN:
Hraunlag 0,40 Mpa

VINDÁLAG
Grunngildi 1,90 kN/m²

JÁRNALÖGN

ALMENN ÁKVÆÐI SJÁ: FS ENV 10080

GERÐ OG MERKING JÁRNA:

- STÁL MERKT S ER B500C (TEMPCORE, NS3576-3) MED SKRIDMÖRK 500 N/mm²
- STÁL MERKT R ER SLÉTT STÁL Fe360
- JÁRN Í NEDRI BRÚN PLÖTU EDA FJERFLETI VEGGJAR
- JÁRN Í EFRI BRÚN PLÖTU EDA NÆRFLETI VEGGJAR

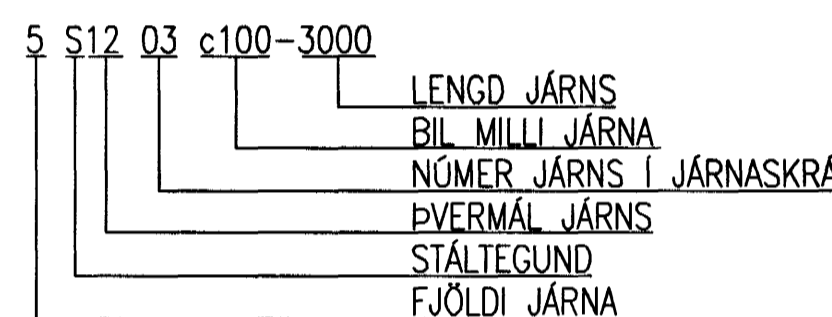
S1003c200 EITT 10 mm KAMBJÁRN Nr. 3 Í JÁRNASKRÁ MED 200 mm MILLIBILI Á SVÆÐI SEM MÁLLINAN SÝNIR

5K16 -1500 FIMM 16 mm KAMBJÁRN, LENGD 1500 mm

JÁRN BEYGIST SKEYTILENGD INN Í ADLIGGJANDI VEGG / PLÖTU

150 GEFUR STEFNU JÁRNA, SEM LEGGJAST NÆST YFIRBORDI STEYPU. TALA Í HRING TÁKNAR ÞYKKT PLÖTU (VEGGJAR) 150 mm

LYKILL FYRIR MERKINGU JÁRNA

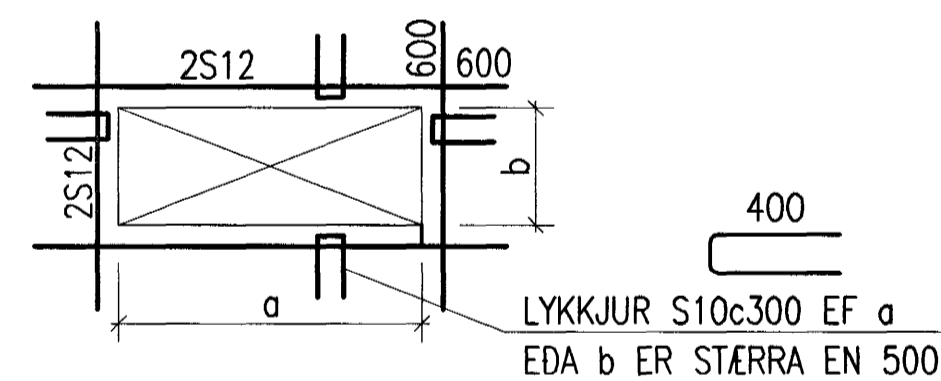


SKEYTING JÁRNA

SKV. ENV1992
Í PLÖTUM OG VEGGJUM SKAL EKKI SKEYTA MEIRA EN FJÓRÐA HVERT JÁRN Í SAMAN ÞVERSNIDI NEMA ANNAD SÉ SÝNT Á TEIKNINGU

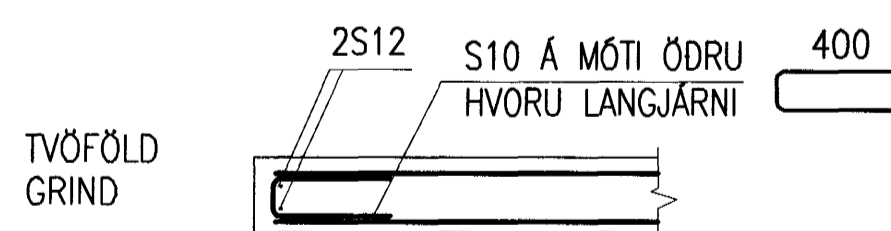
SKEYTILENGD JÁRNA VID VÍXLAGNINGU SKAL VERA MINNST 50 x d (d ER ÞVERMÁL JÁRNS), EF ANNAD KEMUR EKKI FRAM Á TEIKNINGUM

EF EKKI ER ANNARS GETID KOMI 2S12 Í KRINGUM OP Í PLÖTUM OG VEGGJUM



VEGGENDAR

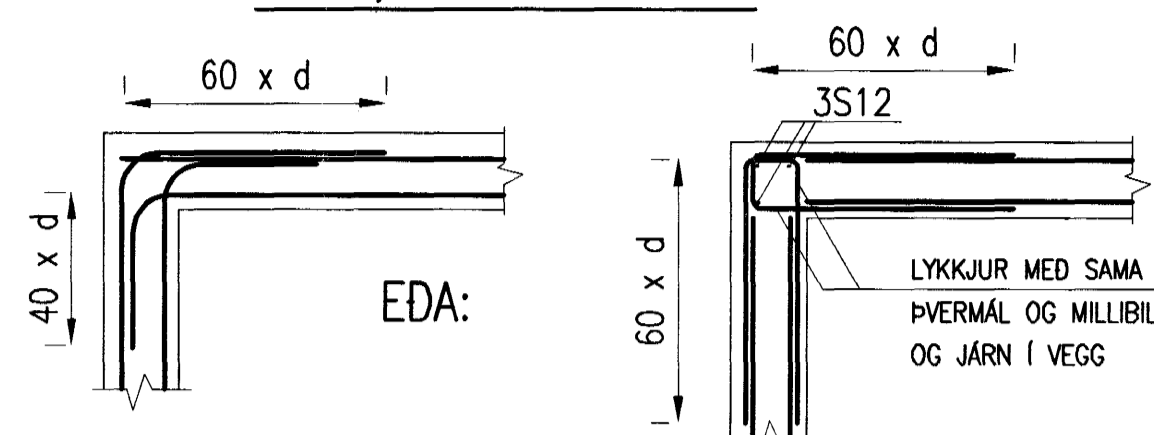
ALLIR VEGGENDAR SEM EKKI ERU MERKTIR SÉRSTAKLEGA SKULU BENTIR Á ÞENNA HÁTT:



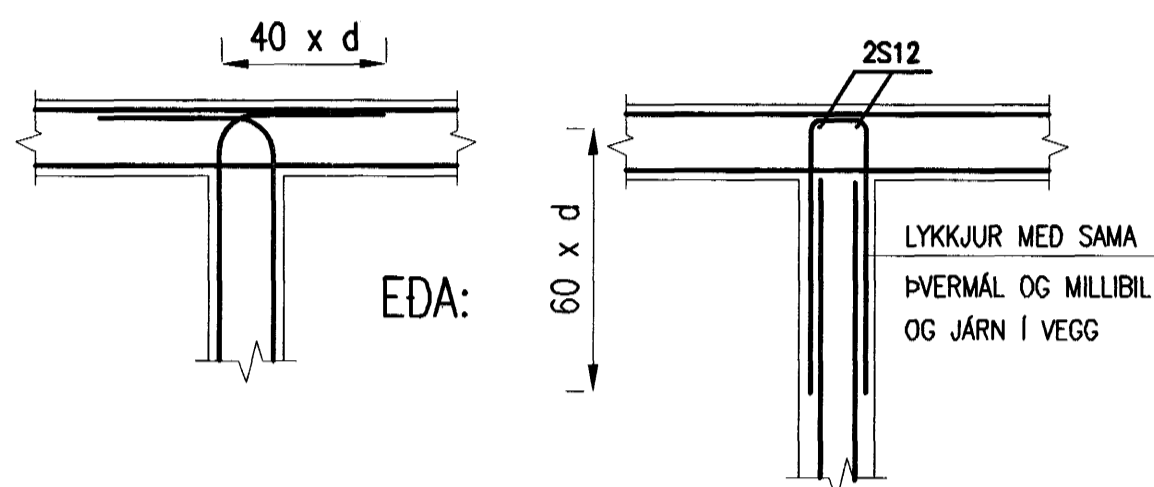
TENING JÁRNAGRINDA

(d ER ÞVERMÁL JÁRNS)

HORN, TVÖFÖLD GRIND



TÉ, TVÖFÖLD GRIND

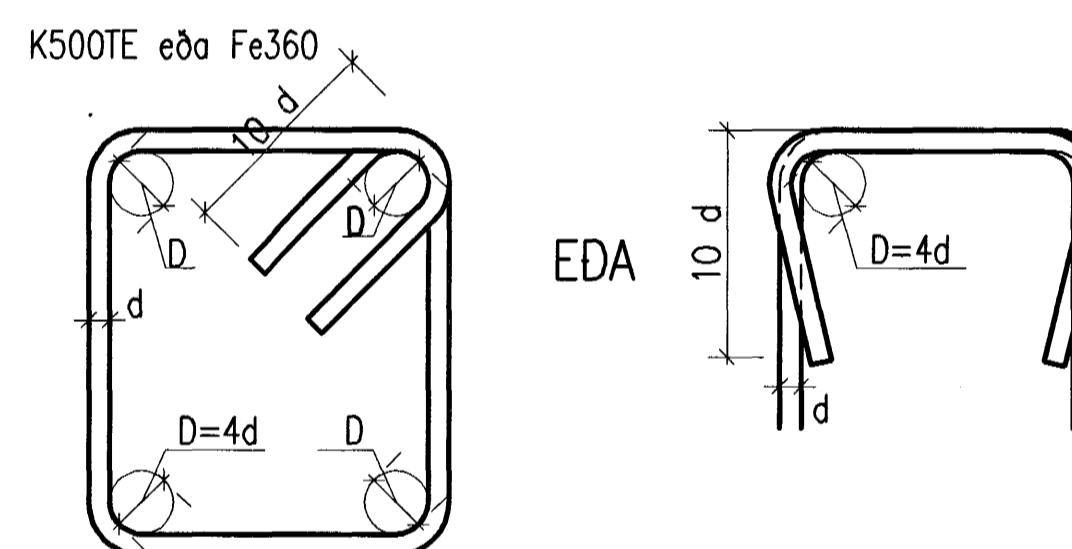


HULA Á JÁRN:

- UNDIRSTÖÐUR MED ÞRIFALAGI 30 mm
- VEGGIR SEM Fyllt ER AD 30 mm
- ÓVARDIR ÚTVEGGIR 30 mm
- PLÖTUR, EFRI OG NEDRI BRÚN 25 mm

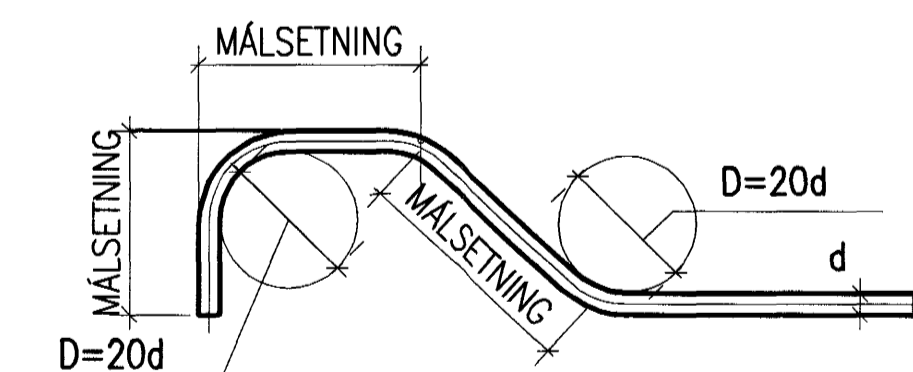
NEMA ANNAD SÉ ÁKVÆÐID Á TEIKNINGUM

BEYGJA GJARDA



UM BEYGINGU JÁRNA VÍSAST TIL ENV 10080 OG ENV1992

BEYGJA ADALJÁRNA



STEINSTEYPA

ÖLL STEYPA ER SKV. EN 206-1:2000

Öll burðarsteypa skal uppfylla styrktarflokkinn C25/30 hafa 50-90mm sigmál, loftinnihald 4-6% og skal stærsta kornastærð vera 25mm.

Þrífalag skal uppfylla styrkleiksflokkinn C12/15.

STÁLVIKRI

EFNISGÆÐI:

ALMENNT GILDIR, NEMA ANNAD KOMI FRAM Á TEIKNINGUM:
STÁLVIKRI SKV. EN 10025
STÁL ER Í FLOKKI Fe 360C,
BOLTAR SKV. DIN 931 8.8
SKINNUR UNDIR RÆR SKV. DIN 126C
RÆR SKV. DIN 934 - 8
BOLTAR, RÆR OG SKINNUR
SKULU VERA HEITGALVANHÓDUÐ

UM YFIRBORDSMEÐHÖNDLUN STÁLVIKIRIS ER VÍSAÐ Í VERKLÝSINGU EDA TEIKNINGAR.

ÖLL SUDU VINNA SKAL FRAMKVEMD AF MÖNNUM SEM Hafa TIL ÞESS TILSKILIN RÉTTINDI FRÁ IDNTÆKNISTOFNUN ÍSLANDS.
MINNSTA LEYFILEGA KVERKSUDA ER 4 mm.
SUDUEFNI SKAL VERA A.M.K. JAFNGOTT OG EFNI ÞESS STÁLS SEM VERID ER AD SJÓÐA SAMAN, BÆÐI HVAD VARDAR STYRK OG SEIGLU.

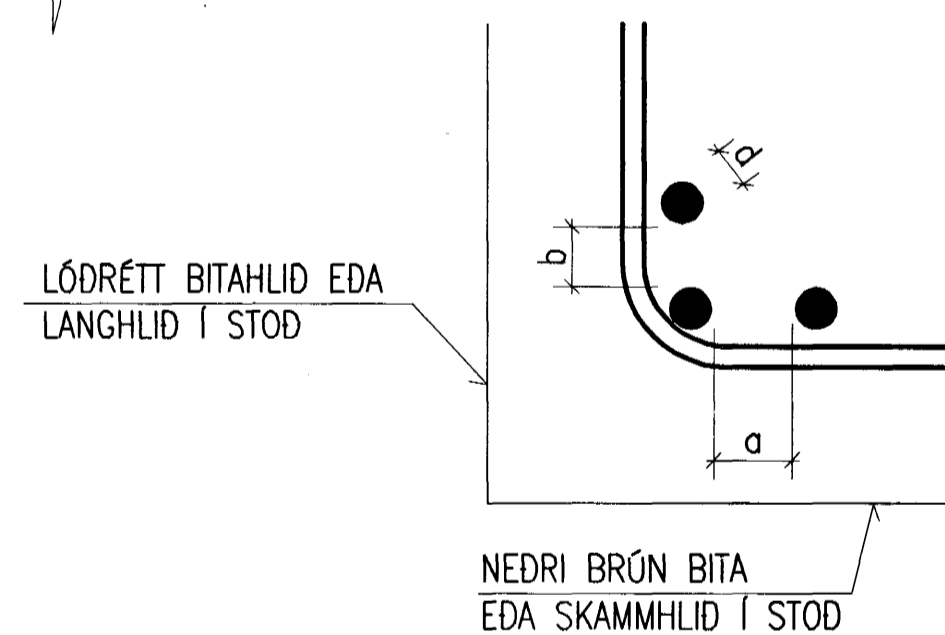
LÁGMARKSBIL ADALJÁRNA

BITAR

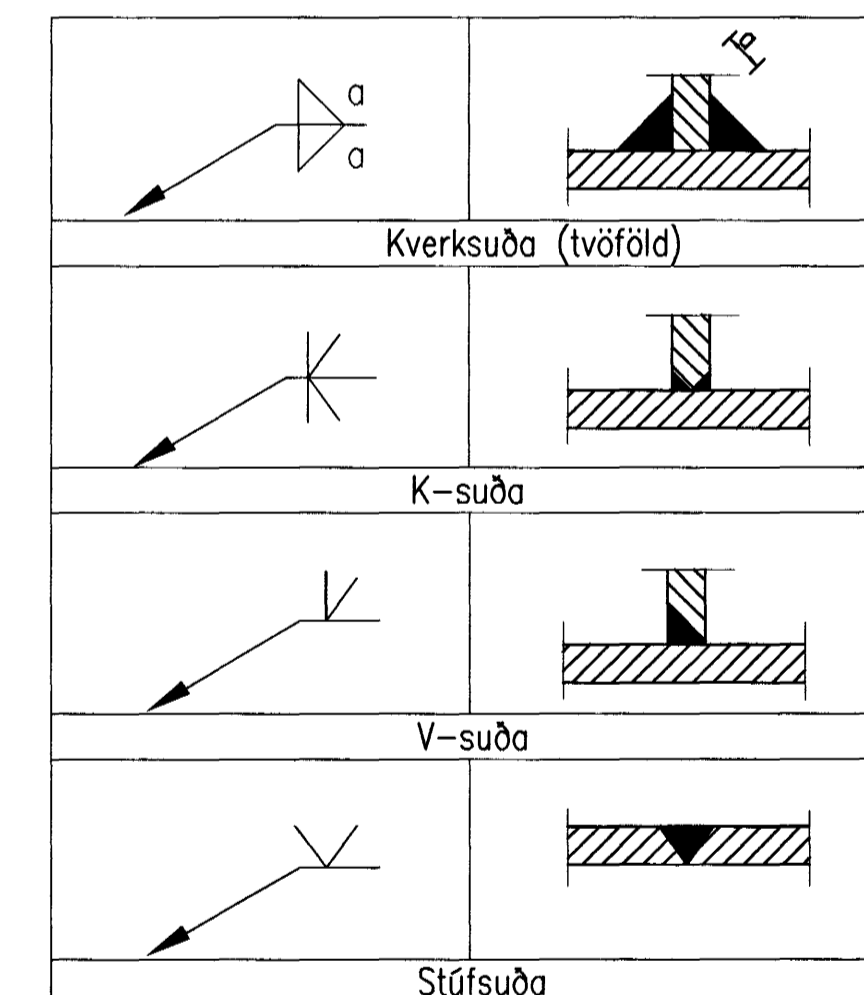
- a > 2d, ÞÓ EKKI MINNA EN MESTA STEINASTÆRÐ Í STEYPU + 5mm
- b > 1,5d, ÞÓ EKKI MINNA EN MESTA STEINASTÆRÐ Í STEYPU

STODIR

MINNSTA FJARJÆGD MILLI JÁRNA ER b EINS OG SKILGREINT ER FYRIR BITA



SUDUTÁKN:



Bygginguáttir Hæðisráðgjafi
Atrétt barn
8. DES. 2002

Skýringar:
Explanations:

Fjöldi stykja Number of pieces	Hlutur Object	Atriði Item	Efni Material	eo.stk Weight (kg)	Totali heild Scale	Athugasemdir Remarks	Málsvorði Scale
	TENGINGANGUR 56-57						
	KLEFI F. SKAUTMOLA OG VÖRTUFR.						A1
	ALMENNAR SKÝRINGAR						5010BA3104
	VERKFRÆDISTOFA SIGURDAR THORODDSEN				99.110-34.03		A
	algroup alusuisse						A
	primary materials						166893