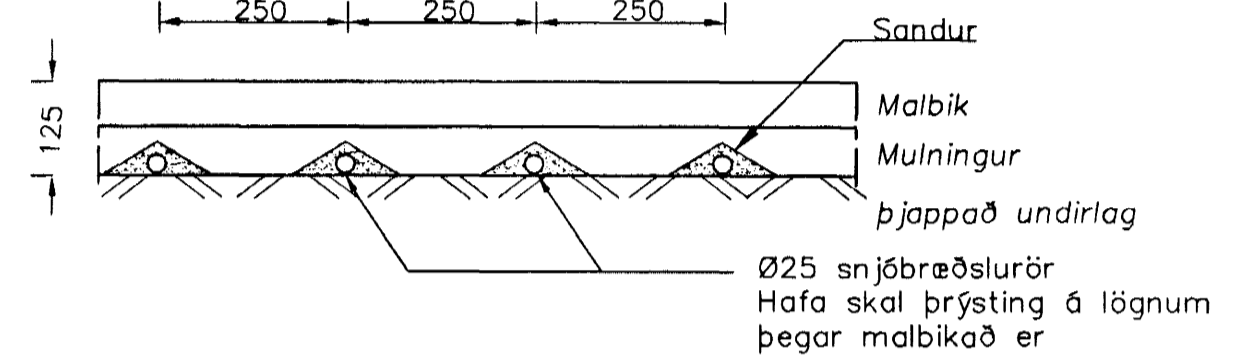


Snjóbræðslurör þversnið í steypu 1:10



Snjóbræðslurör þversnið í malbik 1:10

Skýringar

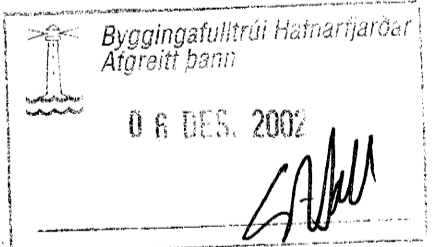
- Slanga 1: ~179m
- Slanga 2: ~180m
- Slanga 3: ~178m
- Slanga 4: ~181m
- Slanga 5: ~179m
- Slanga 6: ~185m

Samtals: ~ 1082m

Heildar stærð snjóbræðslukerfis er 270m²
 Heildar varmaþörf kerfis 62.000 W (230 W/m²)

Snjóbræðslulagnir skulu vera úr 25mm snjóbræðslurörum. Endingartími skal vera 50 ár miðað við hitastig 60°C og þrýstinginn 6 kp/cm²

Utan um snjóbræðslulagnir sem liggja út úr steypu skal setja 32mm vatnsrör L=100mm og skal stand 30 mm út úr steypu



Afstöðumynd sjá teikningu nr. 300

A	skjalag hátt	SG	04/10/02
Ölg.	Nr.	Þreytingar	Hönnuður
Verkteikning			

Atlantsólía, Hafnarfirði

Strendingur ehf. Verkfæðisjónusta Fjarlægisgata 13-15 • 101 Hafnarfirði Sími 565 5644, Fax 565 5641	Dæluhús-Snjóbræðsla Grunnmynd og skýringar
Hönnuður Stjórnun Guðmundsson 191063-7599	Daga október 2002
Samþrengingarmannur Hannes Árnason	Málkvæði 1:50, 1:10
Tölu- / Hönnuð af JW/SG	Númer teikningar 304
Ölgifa A	

