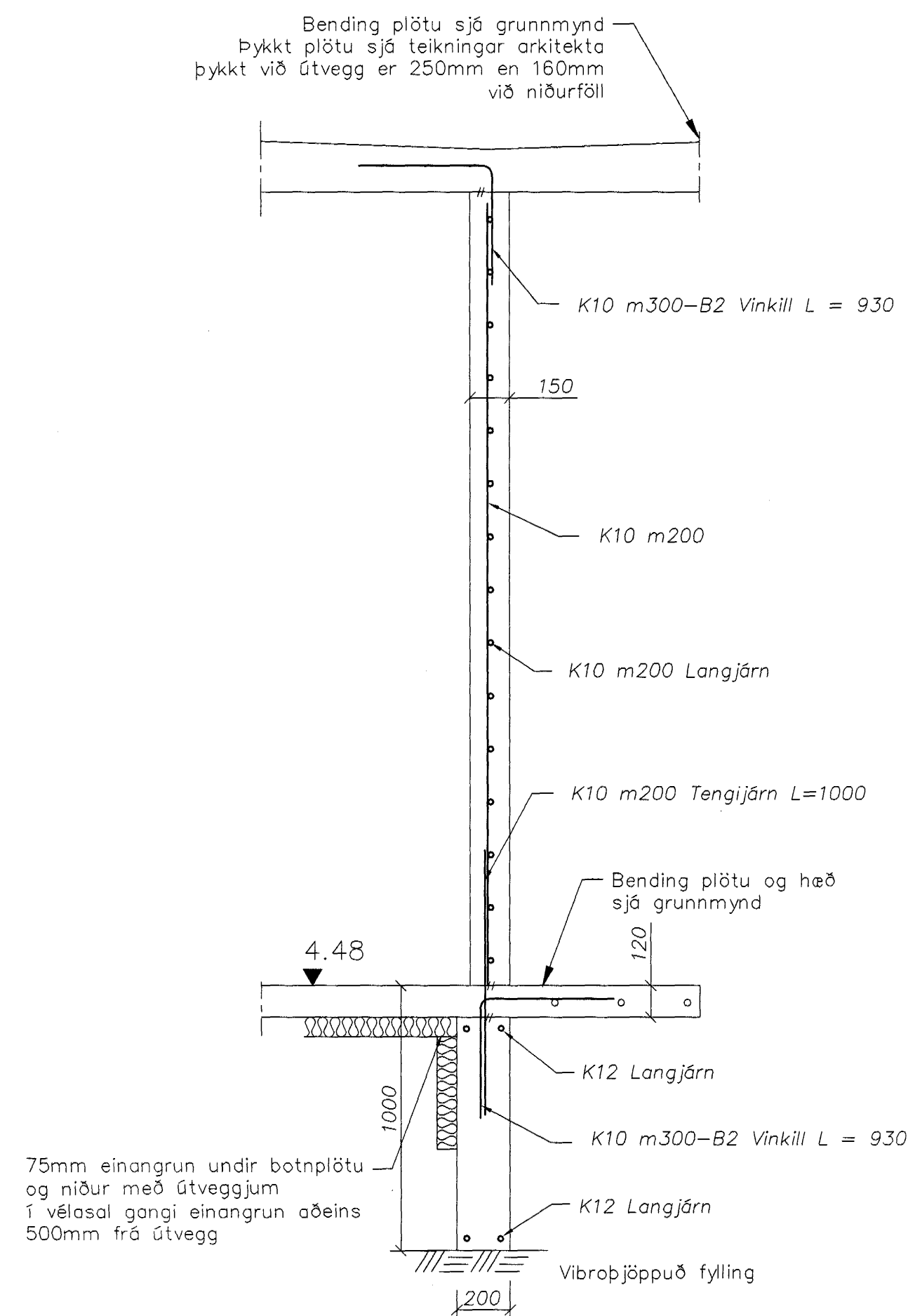
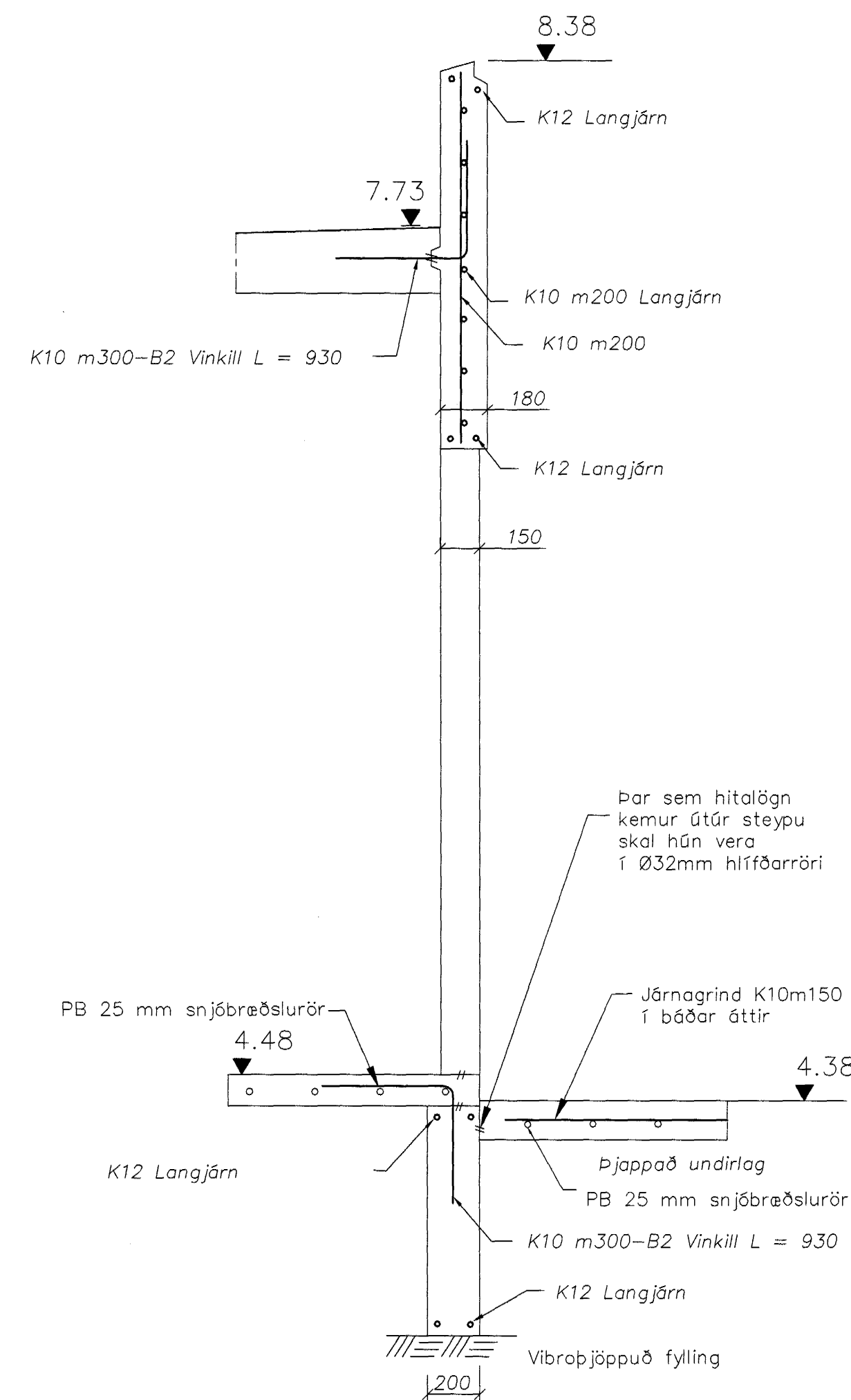


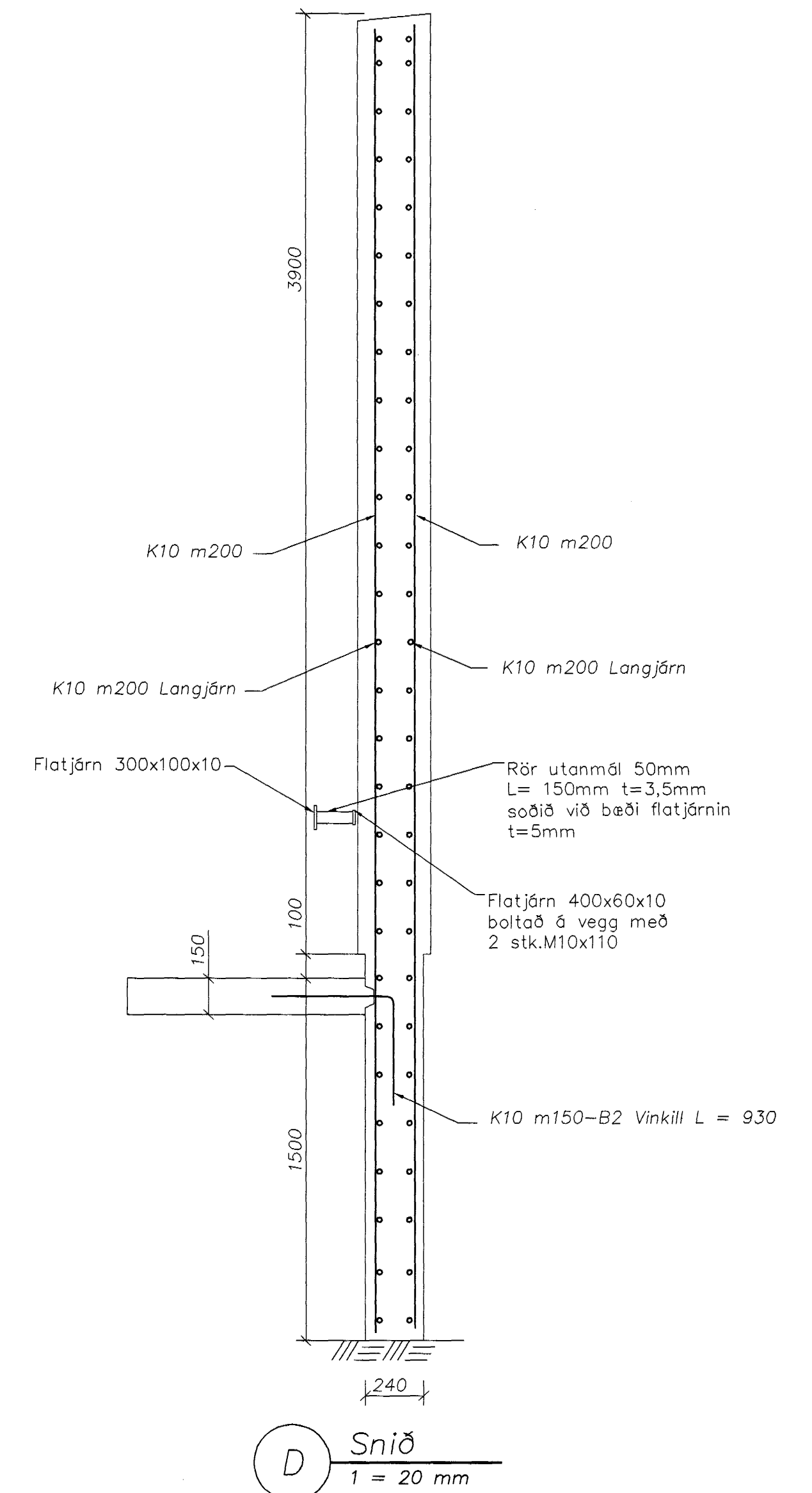
A Snið í Útvegg  
1 = 20 mm



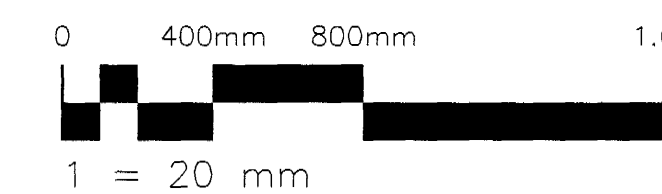
B Snið  
1 = 20 mm



C Snið  
1 = 20 mm



D Snið  
1 = 20 mm



Byggingafræðingur  
Altrétt þann  
6. DES. 2002

B	Snið D	SG	18.11.02
A	Sniðum	SG	11.10.02
Ötg. Nr.	Breytingar	Höfundur	Dagur

Verkteikning

Atlantsólía, Hafnarfirði

Strendingur ehf. Verkefniþjónusta Fjarbergata 13-15 - 220 Hafnarfirður Sími 565 5644, Fax 565 5641	Dæluhús Snið burðarþol	Dags okt.2002	Teknið / Hornið af JW/SG
Höfundur Sigurður Guðmundsson 191463-7599	Skemmtun Hafnarfirði	Mál-númer 1:20	Númer teikningar 202
			Ötálf B