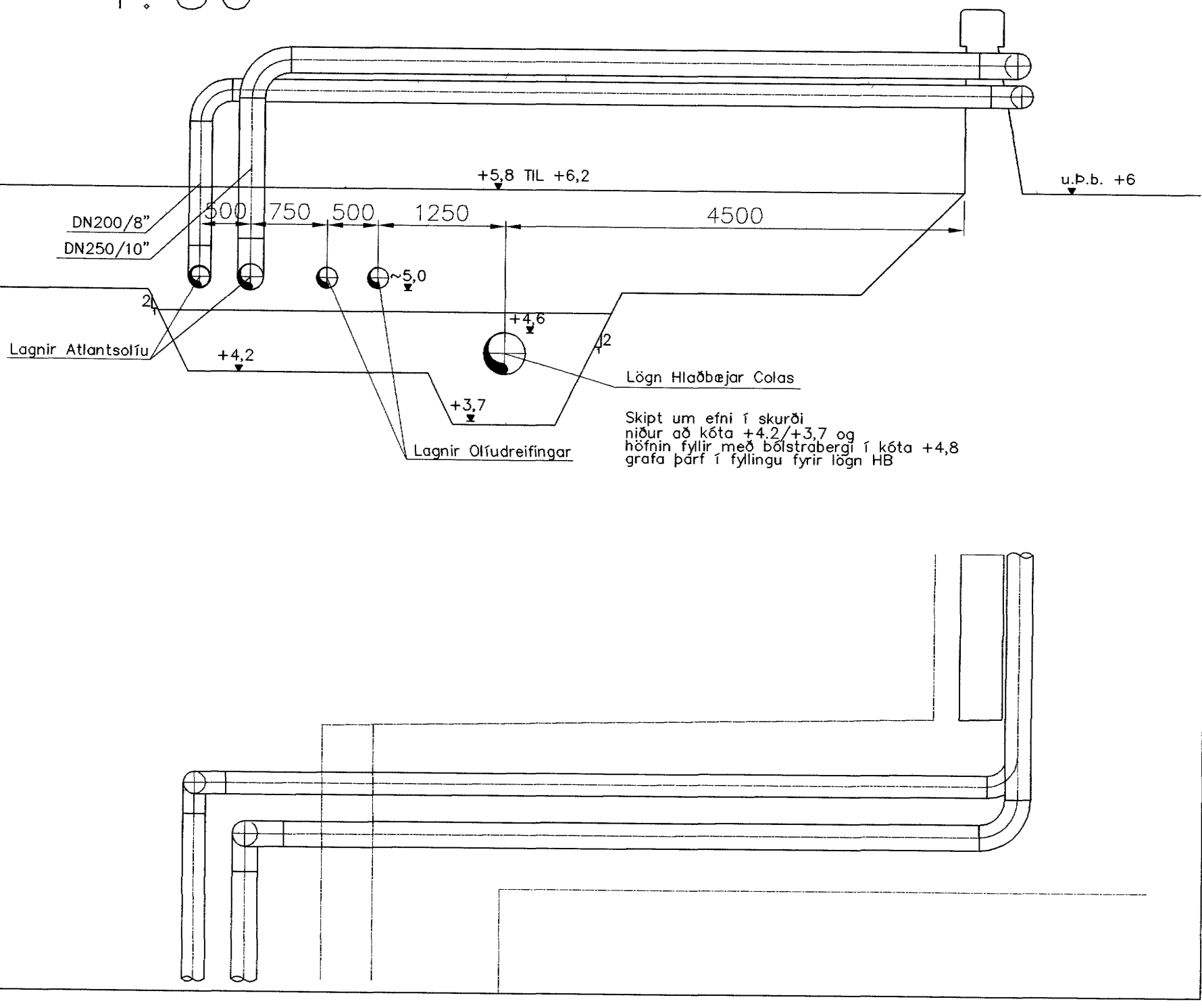
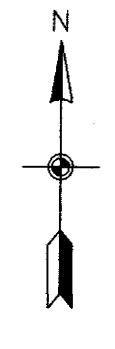


Þversnið **A-A** í vegg og skurð
1:50



5.5



Ngr. DN250/10" loki og einstefnu Loki AO á vegg.
Ngr. DN200/8" loki og einstefnu Loki AO á vegg.
DN200 loki CDR fyrir hendi á vegg.
DN200 loki CDR fyrir hendi á vegg.

DN200 og DN250 lagnir AO
vestan á vegg á þessu loki
(Sjá þversnið í vegg)

Lagnir koma upp úr þöku

Lagnir neðanjarðar

Suðurbakki

33000m²
N=0.30

B-gata

5.4b

(6540m²)

12B
13328m²

10B
8811m²

4.2

(2515m²)

12
10983m²

10

Óseyrarbraut

3097m²

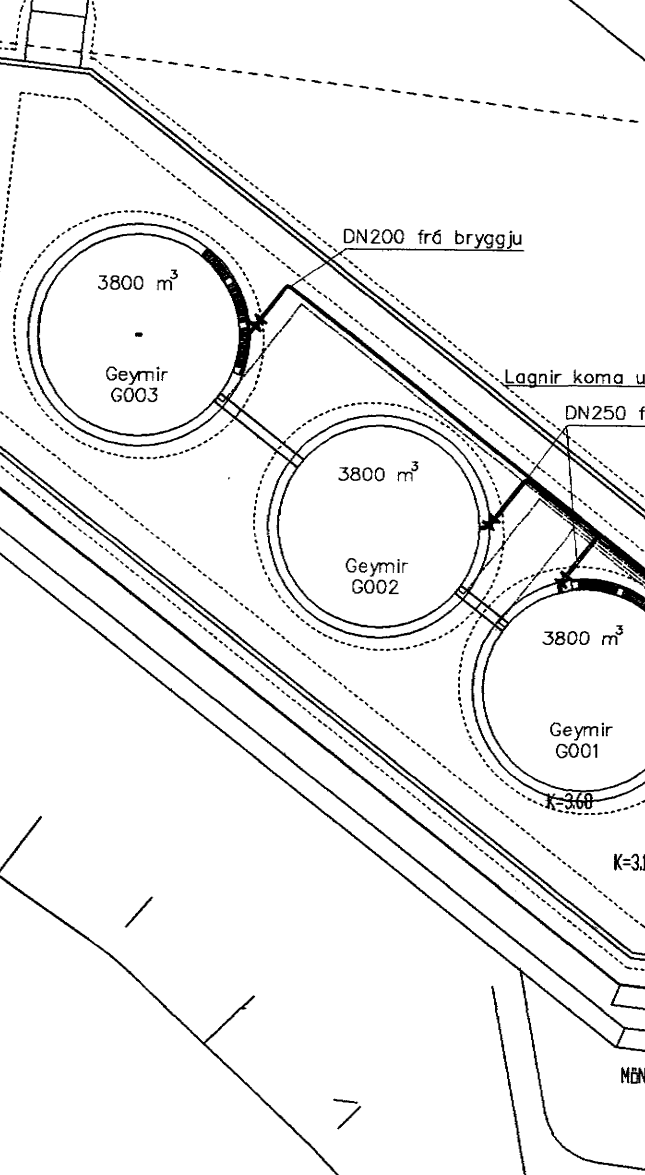
3647m²

B 5.4a

A

2690m²

16
3654.2m²



Delustöð

Óseyrarbraut

5532m²

13 stað

13 stað

17

Sams. m/kræfi
dæg. 13.11.2002.
HOLLUSTUVERND
RIKISINS
Menguvarnarmir

Byggingatillit
Algreitt þaus
06.11.2002

Ólugeymir 3800 m ³ Löndunarlögn	Teikn.nr. X-05
	Mælikv. 1:750 1:50
Stefán Örn Stefánsson Verkfráðingur/Eng. consultant VALHÖSABRAUT 21 - IS-170 SELTJARNARNES Phone: 354-5612371 Fax: 354-5612371 email: stefano@mi.is	Hannó 10.02 St. Ö. St. Teknó 10.02 SBS Yfirfari 10.02 St. Ö. St. Sams. Akk. 11.02 HBA