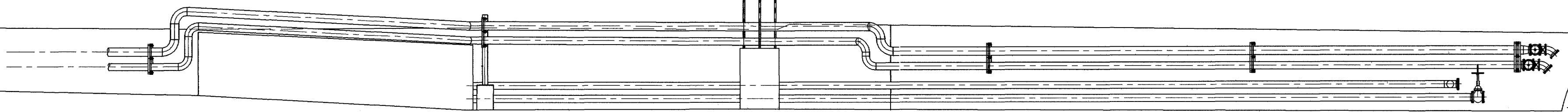
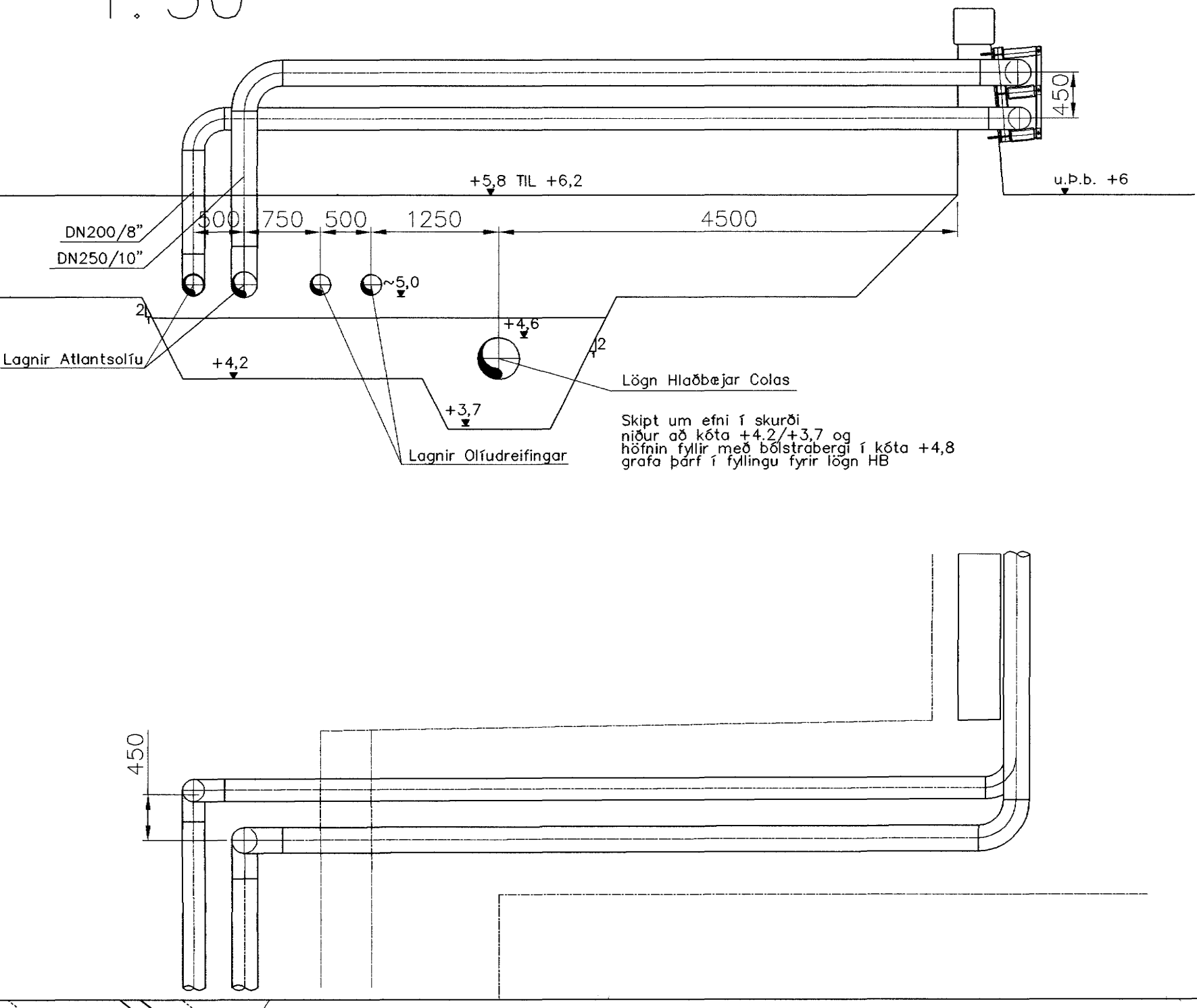


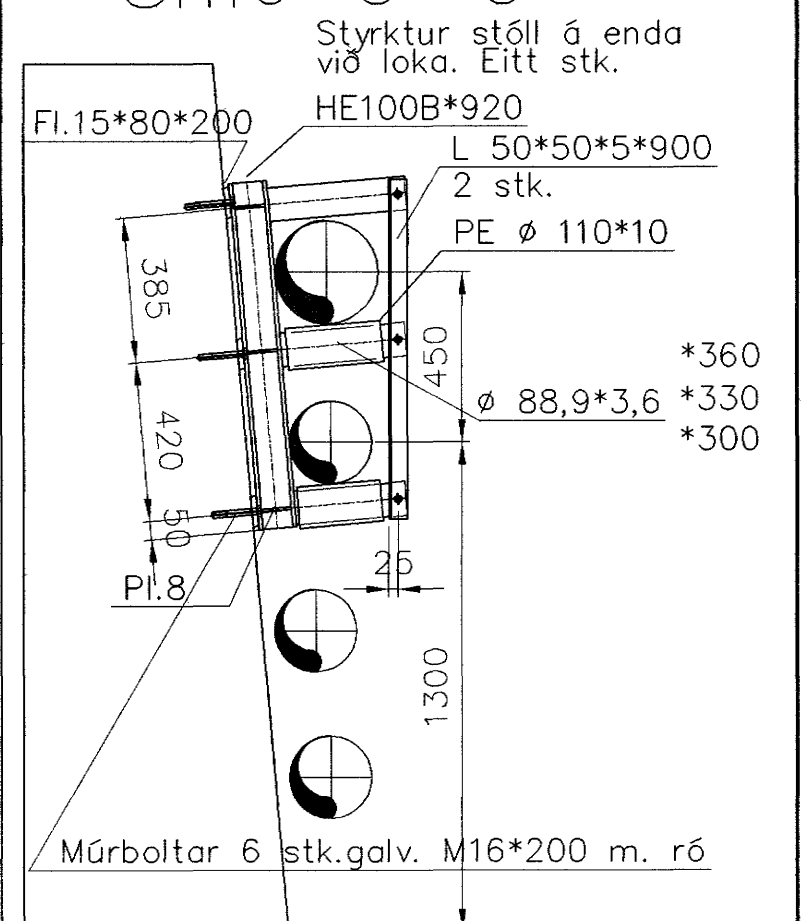
Snið D-D



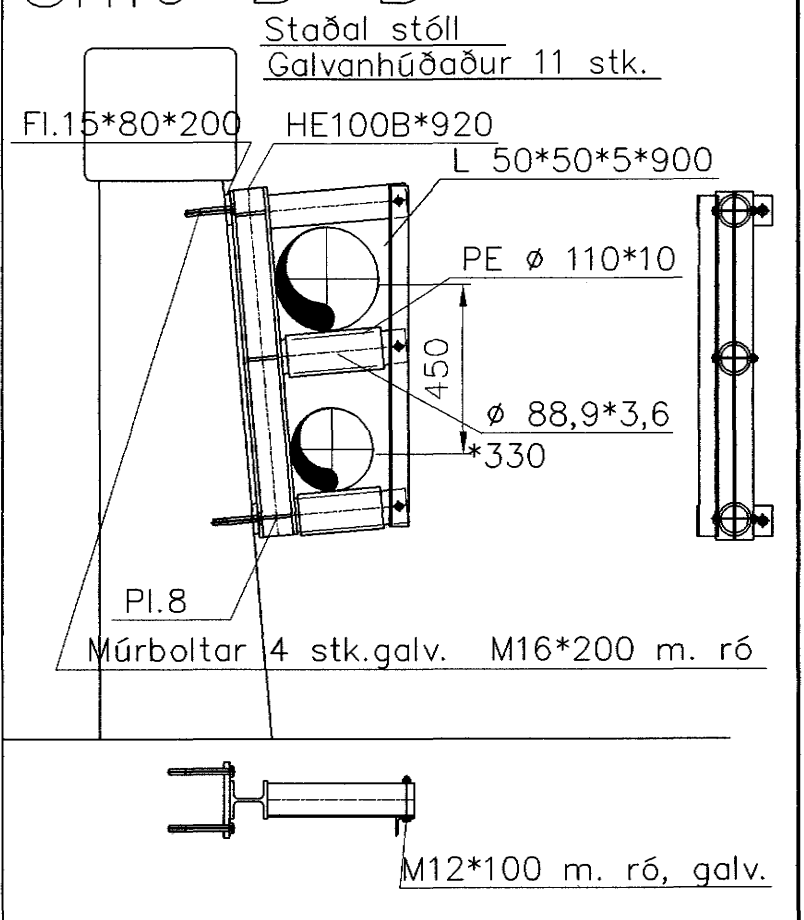
Þversnið **A-A** í vegg og skurð
1:50



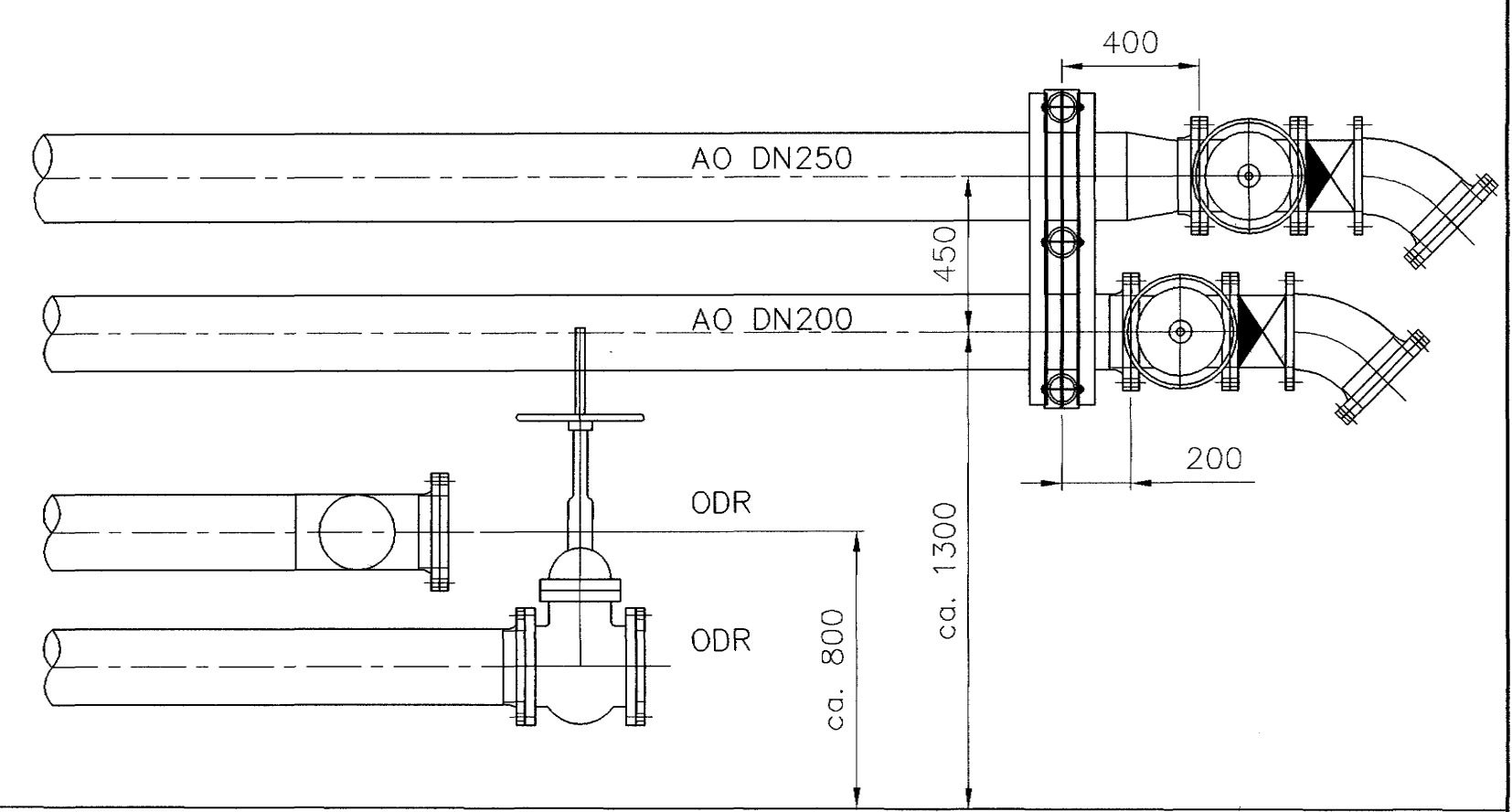
Snið C-C



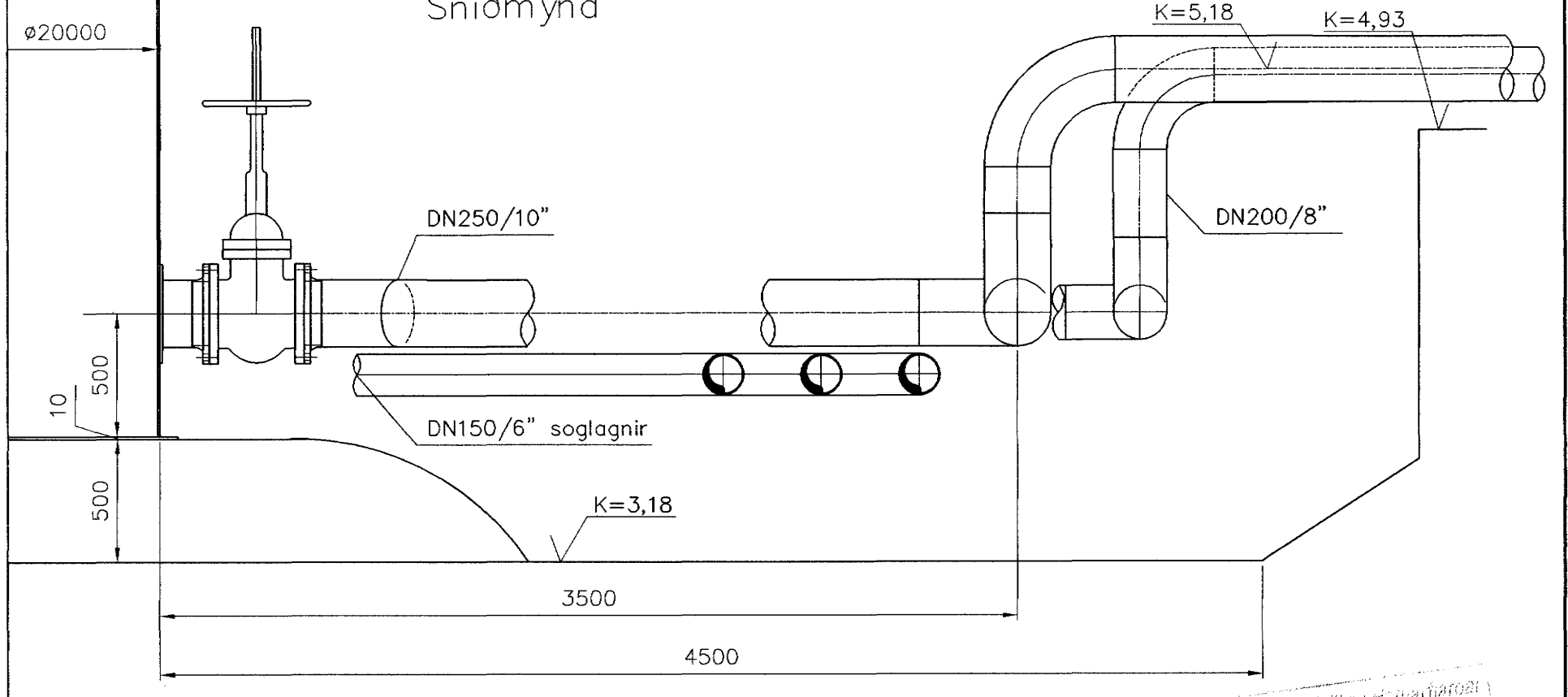
Snið B-B



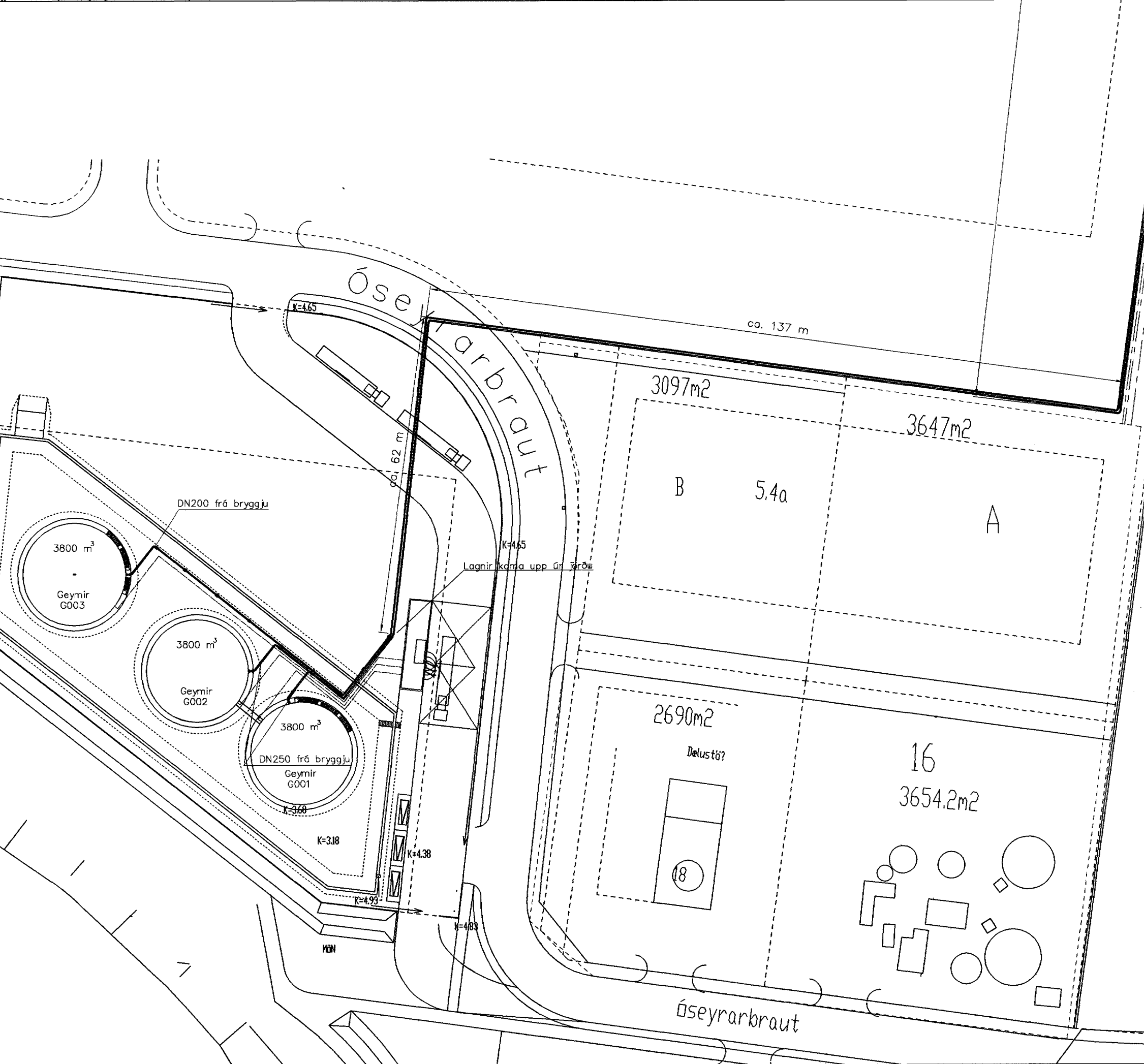
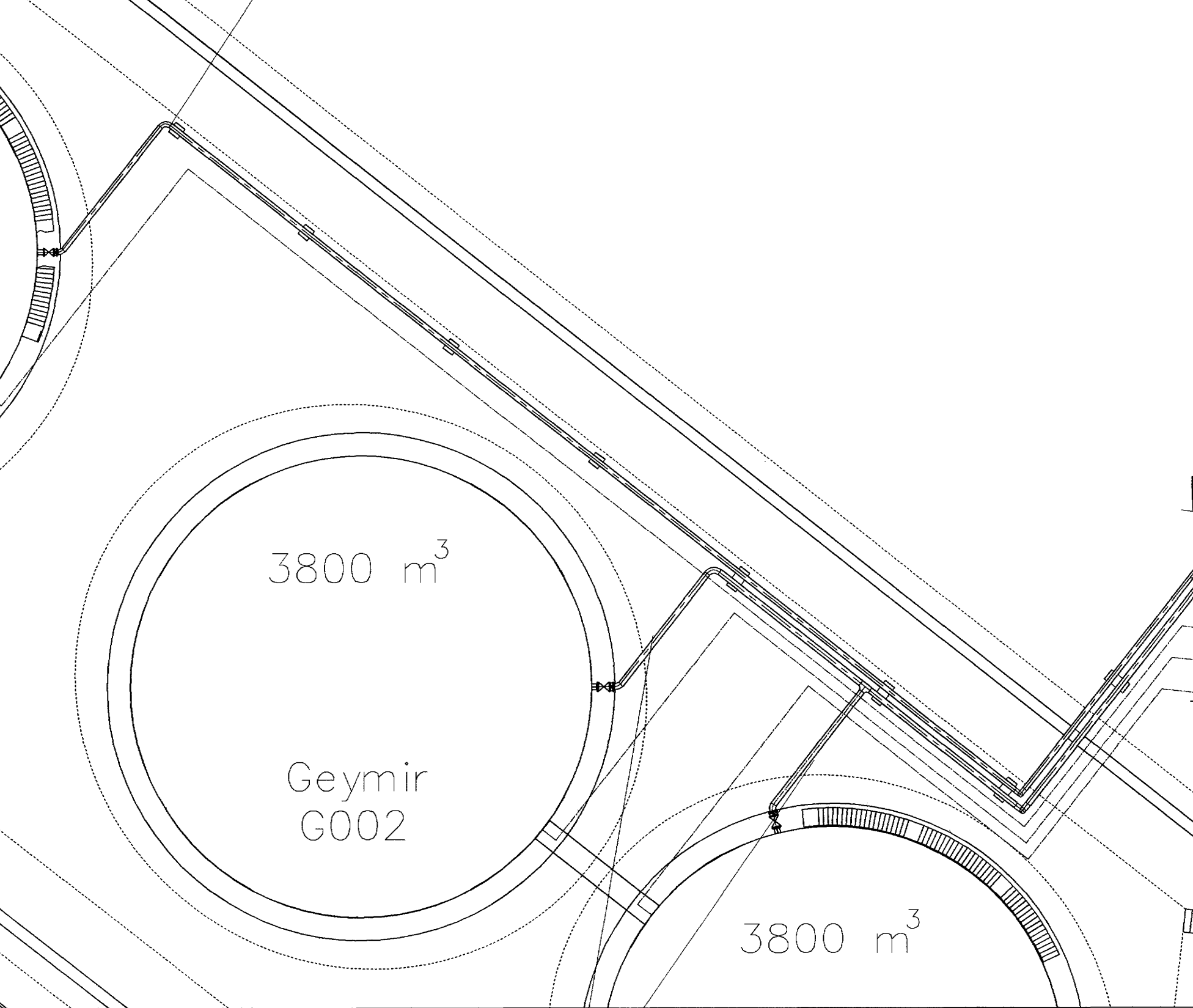
Styrktur stóll (2tk. L50*50*5) með 3 festingum (6 múrboltum)



Tenging að G001
Sniðmynd



Byggingahlutur af vöruskipti
Afgreitt þann
06.05.2016
S.A. Jónsson



Útboðsteikning

ATLANDSOLÍA	Teikn.nr.
Oliugeymar 3800 m ³	X-10
Löndunarlagnir	Mælikv.
DN200 og DN250	1:750 1:50 1:20
Stefán Örn Stefánsson	Hönnuð 11.02 St. Ö. St.
Verkfræðingur/Eng. consultant	Teknuð 11.02 S. S. S.
VALHÖSARÁRÁU 21 - IS-170 SELTUARNARNES	Yfirfarið 11.02 S. S. S.
Phone: 354-5612361	Samb.ákki 11.02 H. H. H.
Fax: 354-5612371	
email: stefano@ml.is	