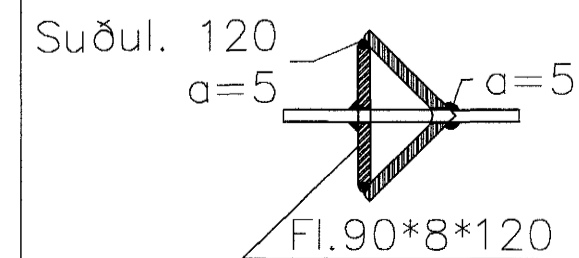
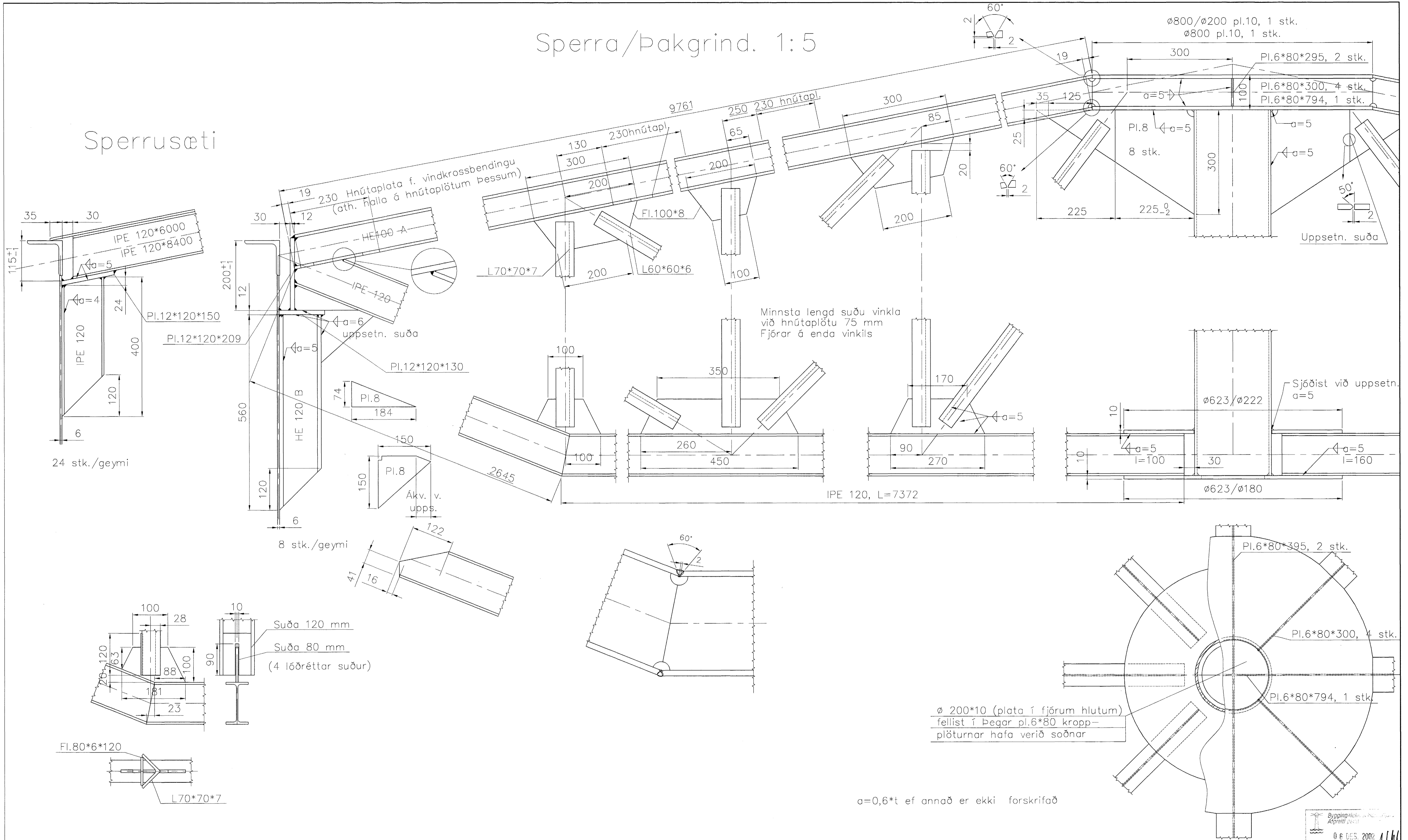
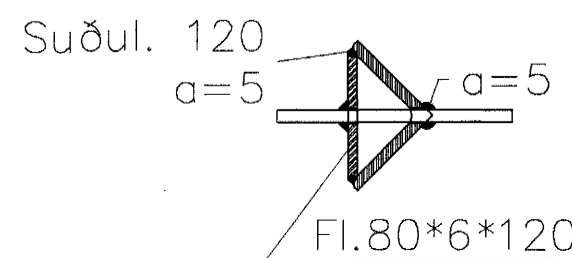


Sperra/Þakgrind. 1:5

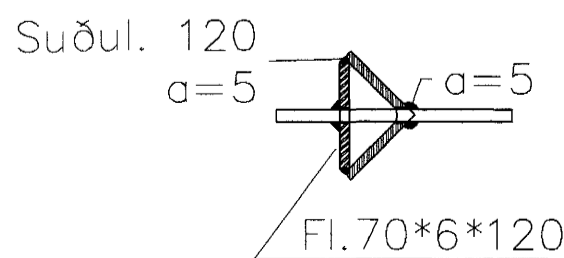
Sperrusæti



Lóðr. þrýstistangir
L70*70*7, 24 stk./geym.

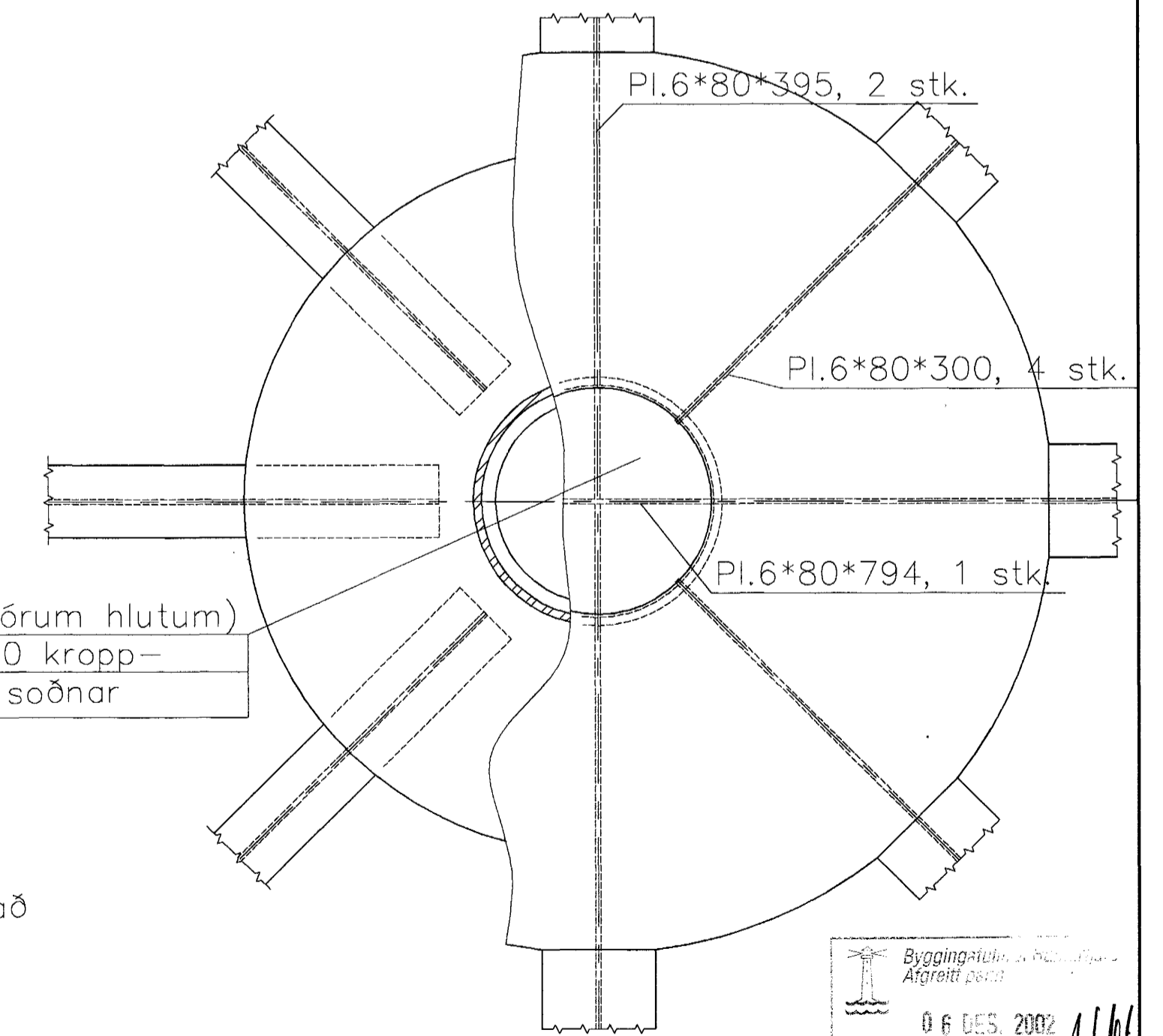


Togst. skáh. í sperrum
L60*60*6, 24 stk./geym.



Vindkrossbending
12 stk./geymi

$\alpha=0,6*t$ ef annað er ekki forskrifað



Byggingarfræðingur
Alfreður Þórunnsson
06.05.2002

Teikn.nr. X-03	Öliugeymir 3800 m ³ Sperra-hlutateikning
Mælikv. 1:5	Stefán Örn Stefánsson Verkfræðingur/Eng. consultant VÁLHÖSBRÁUT 21 - 15-170 SELTJARNARNES Phone: 354-5612361 Fax: 354-5612371 email: stefano@mi.is
Hamnæð 04.02 St.Ö.St.	Teiknæð 04.02 SSS
Yfirfarið 05.02 St.Ö.St.	Sambýkkir HVA