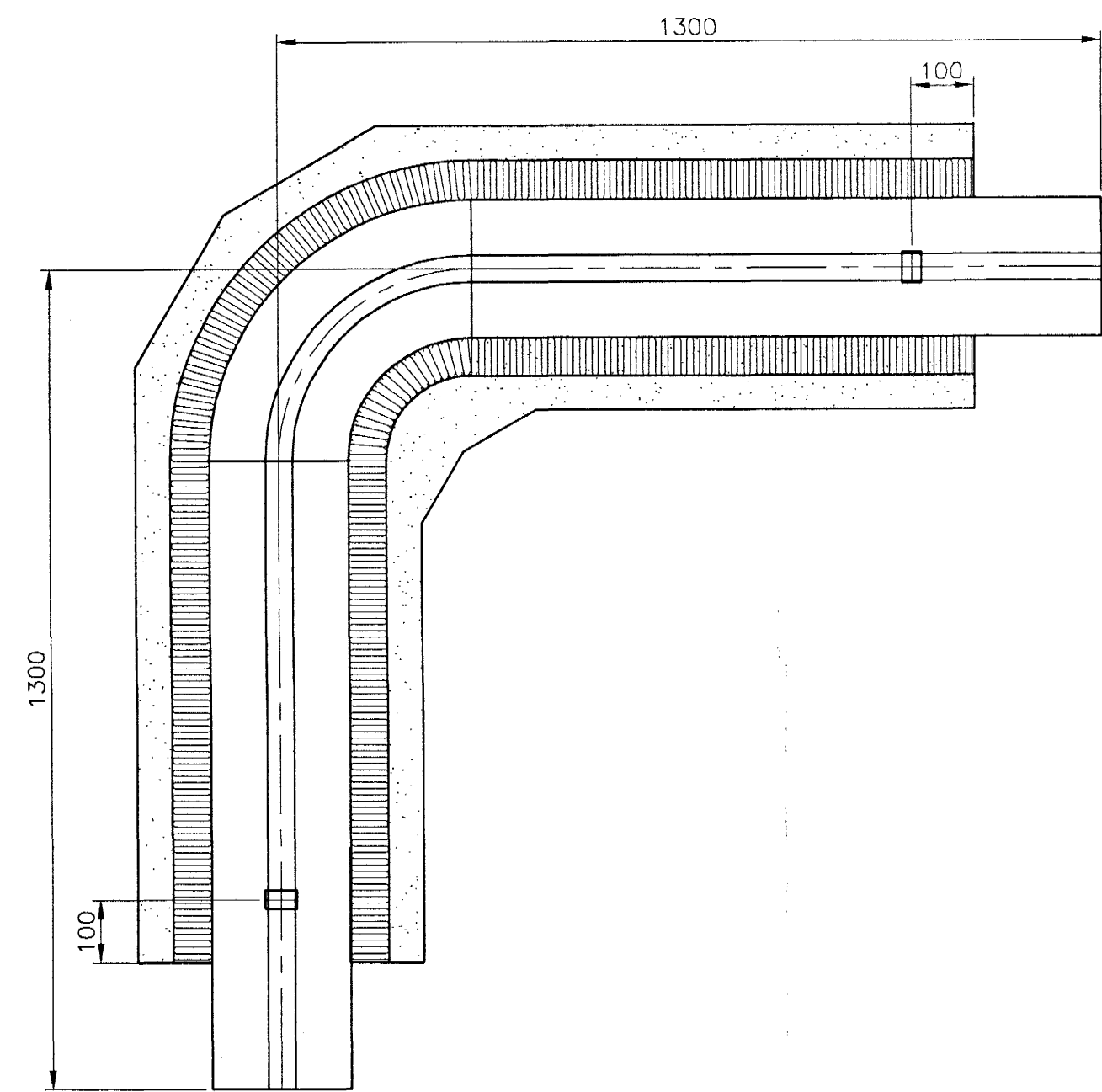
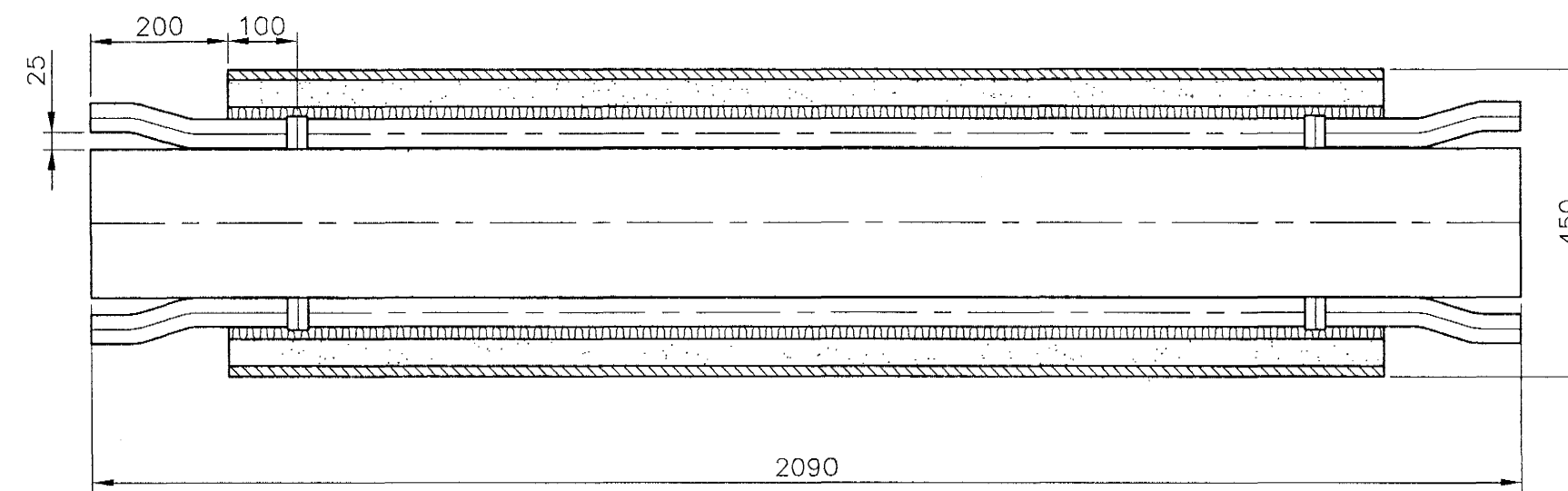


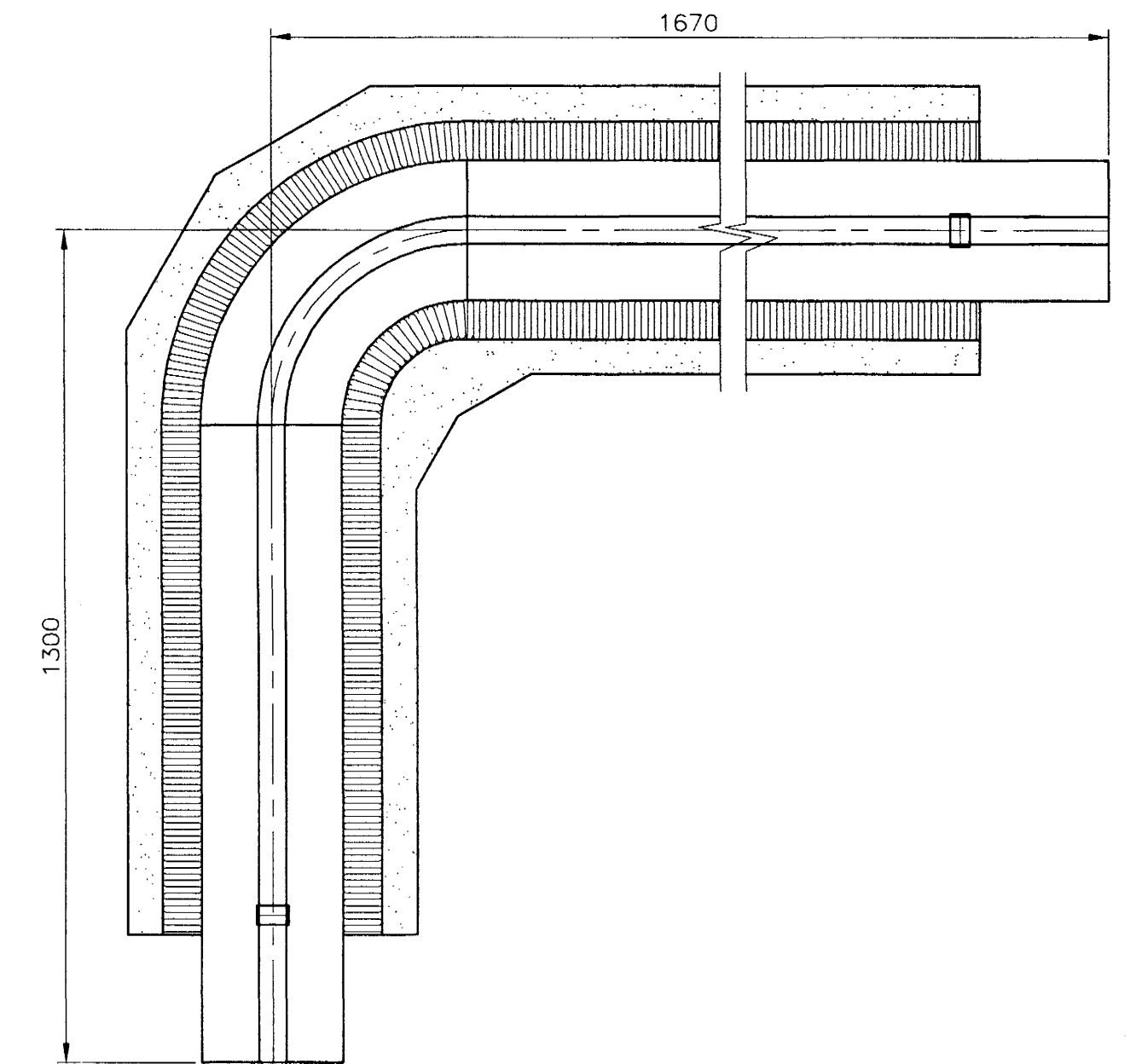
HL1 BEYGJA –SMÍÐIST 2 STK  
002|010 MKV. 1:10



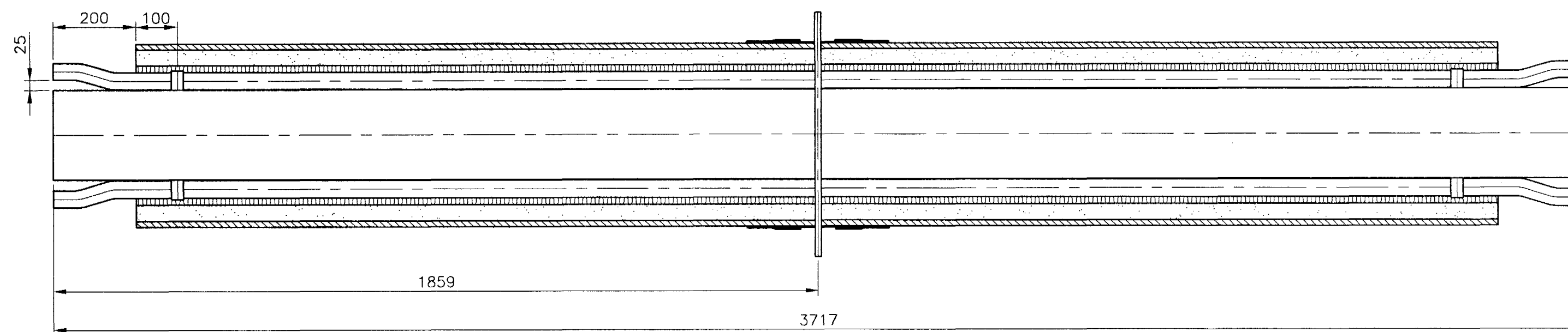
HL2 RÖR, SMÍÐIST 1 STK.  
002|010 MKV. 1:10



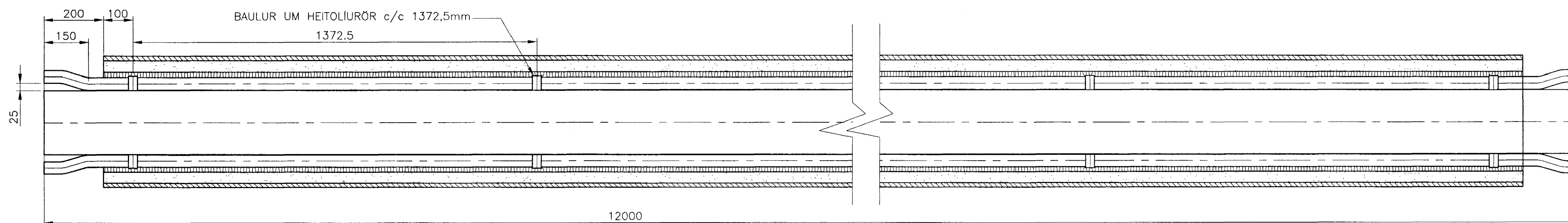
HL3 BEYGJA –SMÍÐIST 1 STK.  
003|010 MKV. 1:10



HL4 FESTILL ÁN ÞANA –SMÍÐIST 1 STK  
002|010 MKV. 1:10



HL6 RÖR, 12 m –20 STK.  
002|010 MKV. 1:10



Byggingaáttíðni  
Ábyrgð  
02.11.2002  
[Signature]

ÓTGÁFUFERILL			
NGMÉR:	DAGS:	SKYRINGAR:	HANNAÐ:
F1	13.11.02	FRUMÓTGÁFA	JTC
DAGS. UNDIRSKRIFTAR:		NAFN OG KT. SAMRÆMINGARHÖNNUNAR:	
UNDIRSKRIFT SAMRÆMINGARHÖNNUNAR:			

ÖLL AFNOT OG AFRITUN TEIKNINGAR, AD HLUTA EDA HEILD, ER HAD SKRIFLEGU LEYFI HÖFNUNDA.

**HÖNNUN**  
 SIDUMÖLI 1 - 108 REYKJAVÍK - Sími: 510 4000 - Fax: 510 4001  
 VEFANG: www.honnun.is - NETFANG: honnun@honnun.is

HEITI VERKS:  
**HLADBÆR COLAS**  
**ASFALT LÖNDUNARLÖGN**

HEITI TEIKNINGAR:  
**ASFALT LÖNDUNARLÖGN – HAFNARFJARDARHÖFN**  
**LAGNIR**  
**SÉRHLUTATEIKNINGAR**

MELI:	TEIKNAD:	GEYMSLUNAMER:	VNR:
HANNAÐ:	YFIRFARID:	MKV:	NR. TEIKNINGAR:
DAGS. UNDIRSKRIFTAR:	NAFN OG KT. HÖNNUNAR:	HÖNNUN hf.	430572-0169
UNDIRSKRIFT HÖNNUNAR:	ÓTGÁFA:	F1	

Stamp. m/kefi  
 dagp. 15.11.2002  
 HOLLUSTUVERND  
 RIKISINS  
 Mengunaryfirir  
 [Signature]