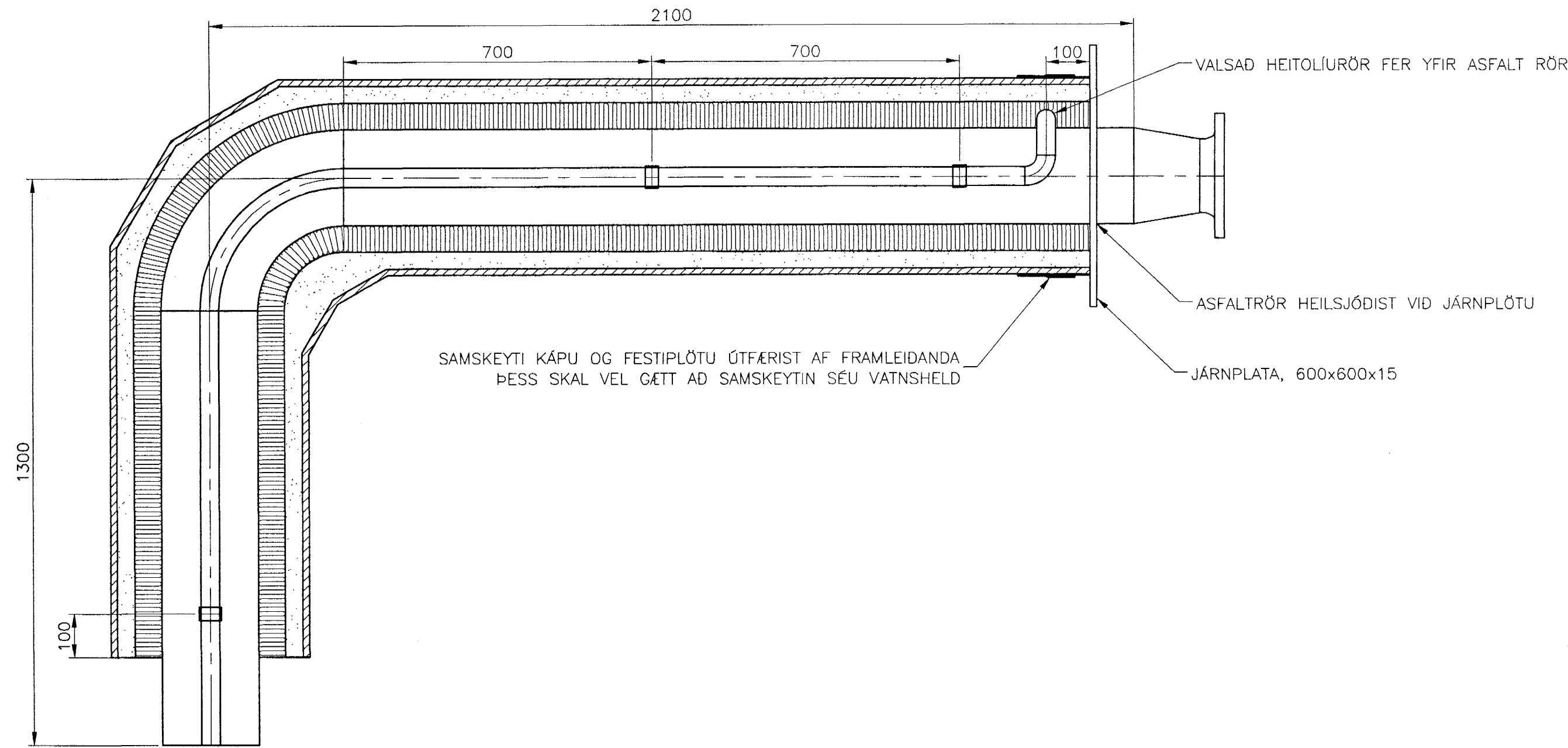
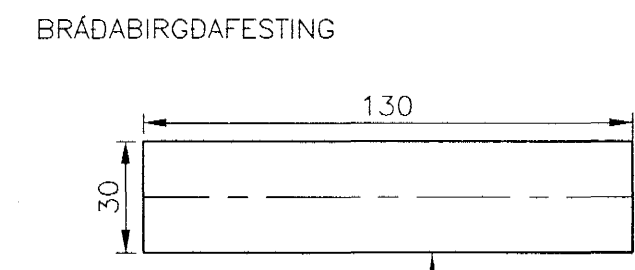


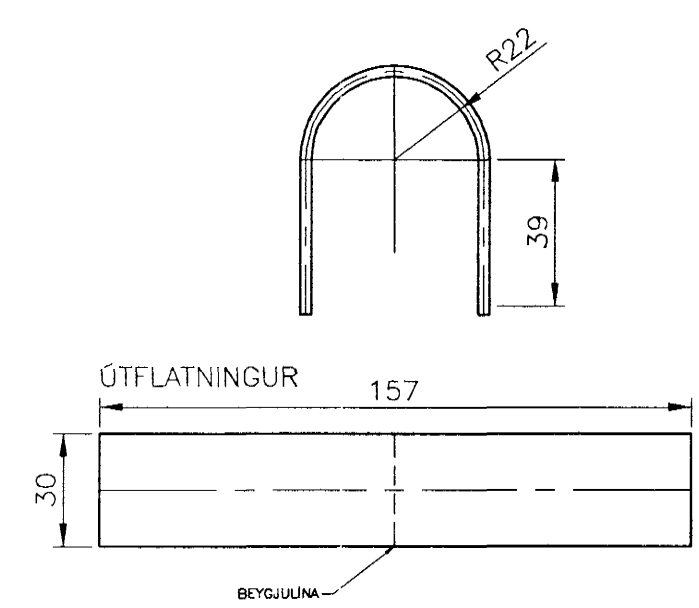
HL1 ENDABEYGJA-SMÍDIST 1 STK.
003|011 MKV. 1:10



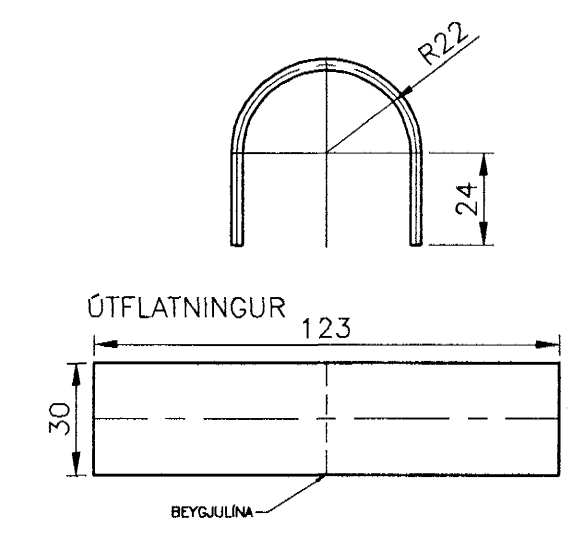
HL7 BRÁDABIRGDAFESTING-SMÍDIST 20 STK
011|011 MKV. 1:2



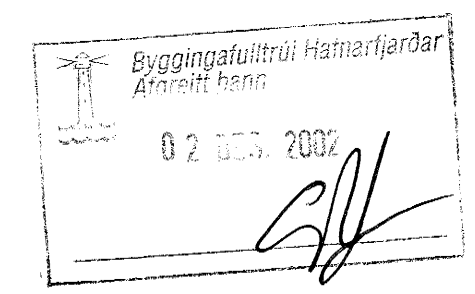
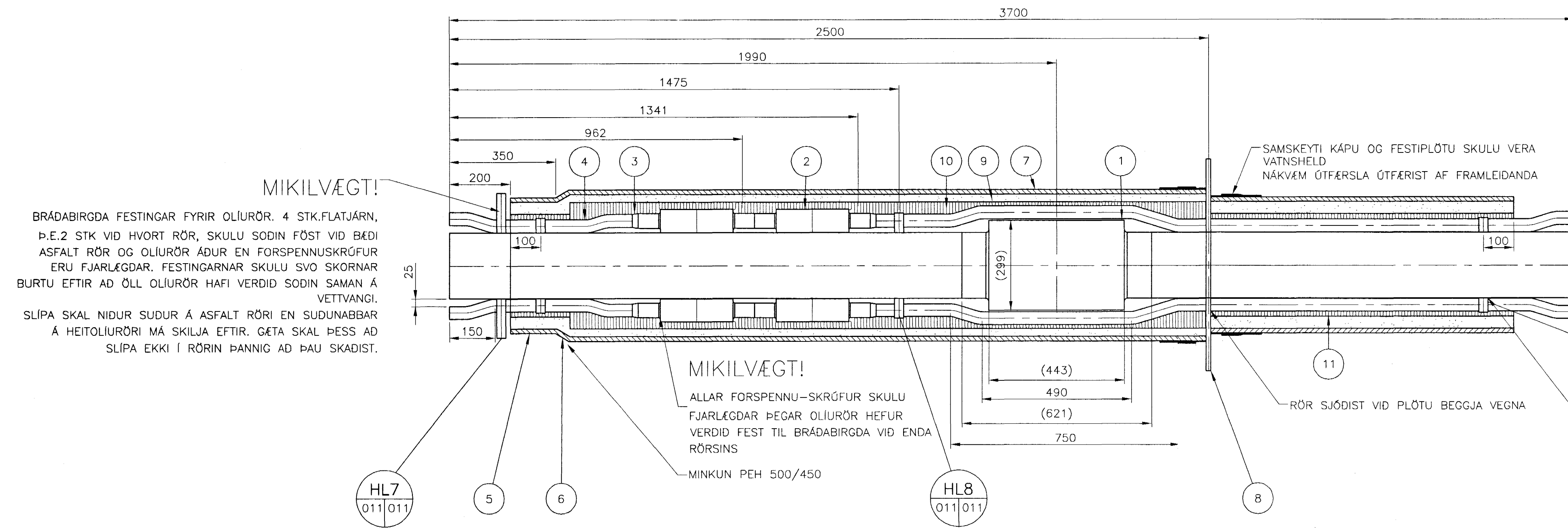
HL8 BAULUR-SMÍDIST 10 STK
011|011 MKV. 1:2



HL9 BAULUR-SMÍDIST 26 STK
011|011 MKV. 1:2



HL1 FESTILL MED ÞÖNUM-SMÍDIST 5 STK.
003|011 MKV. 1:10



ÓTGÁFUERILL			
NÚMÉR:	DAGS:	SKYRINGAR:	HANNAÐ:
F1	13.11.02	FRUMÓTGÁFA	JTG
DAGS. UNDIRSKRIFTAR:		NAFN OG KT. SAMRÆMINGARHÖNNUNAR:	
UNDIRSKRIFT SAMRÆMINGARHÖNNUNAR:			

Samþ. m. bréfi dag. 15.11.2002
HÖLLUSTUVERND RÍKISINS
Menguun
Bygg M.

HÖNNUN
SIDUMGLI 1 - 108 REYKJAVÍK - Sími: 510 4000 - Fax: 510 4001
VEFFANG: www.honnun.is - NETFANG: honnun@honnun.is

HEITI VERKS:
HLADBÆR COLAS
ASFALT LÖNDUNARLÖGN

HEITI TEKNINGAR:
ASFALT LÖNDUNARLÖGN - HAFNARFJARDARHÖFN LAGNIR SÉRHLUTATEIKNINGAR

MLT:	TEKNAÐ:	JTG	GENSLUNGNER:	VNR:	7.031.249
HANNAÐ:	JTG	YFIRFAR:	GSE.	NR. TEKNINGAR:	
DAGS. UNDIRSKRIFTAR:	NAFN OG KT. HÖNNUNAR:		HÖNNUN hf.	430572-0169	V011
UNDIRSKRIFT HÖNNUNAR:	Jon V. Guðm.		St. 120556-2349	ÓTGÁFA:	F1

NR	NAFN	FJÖ	STÆRD	EFNI	ATH
12	FLATJÁRN	1	30x3mm	St.37.2	LENGD~7,4m
11	STEINULL	1	ÞYKKT 60mm		
10	STEINULL	1	ÞYKKT 100mm		
9	EINANGRUNARFRAUD	1		PUR	
8	FESTIPLATA	5	700x700x15	St.37.2	
7	PLASTKÁPA	1	PEH-500x15mm	PE100	LENGD~10,5m
6	MINNKUN	5	PEH450/500	PE100	
5	PLASTKÁPA	1	PEH450x15mm	PE100	LENGD~9,2m
4	HEIOLIURÖR	1	42,4 x3,2	St.37.2. DIN2448	LENGD~36,0m
3	MINNKUN	20	42,4/48,3mm	St.37.2	
2	VARMAPENSLUBANI	20	DN40	St.37.2 OG RYDFRITT	
1	VARMAPENSLUBANI	5	DN200	St.37.2 og RYDFRITT	
NR	NAFN	FJÖ	STÆRD	EFNI	ATH

Parts List