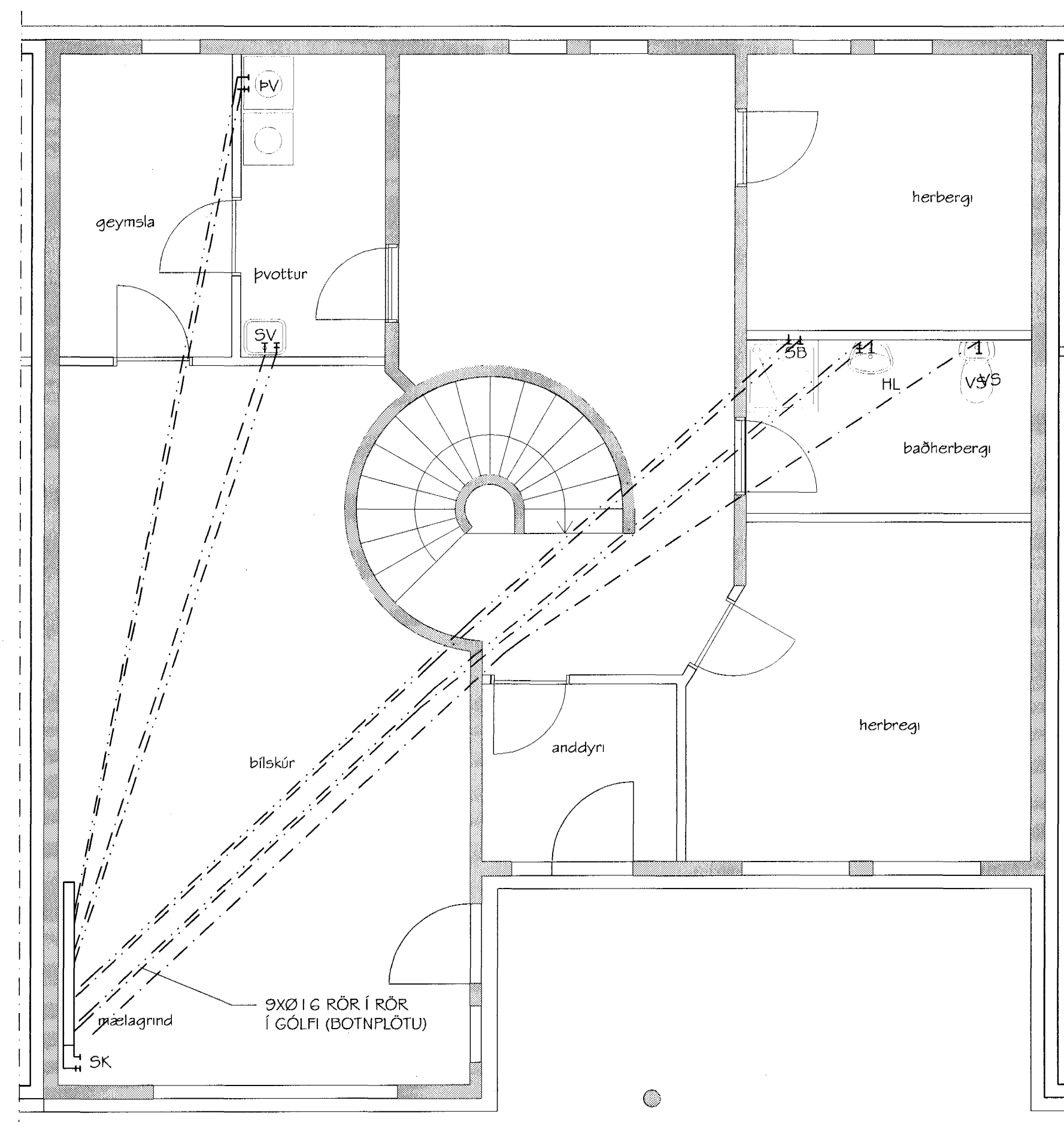
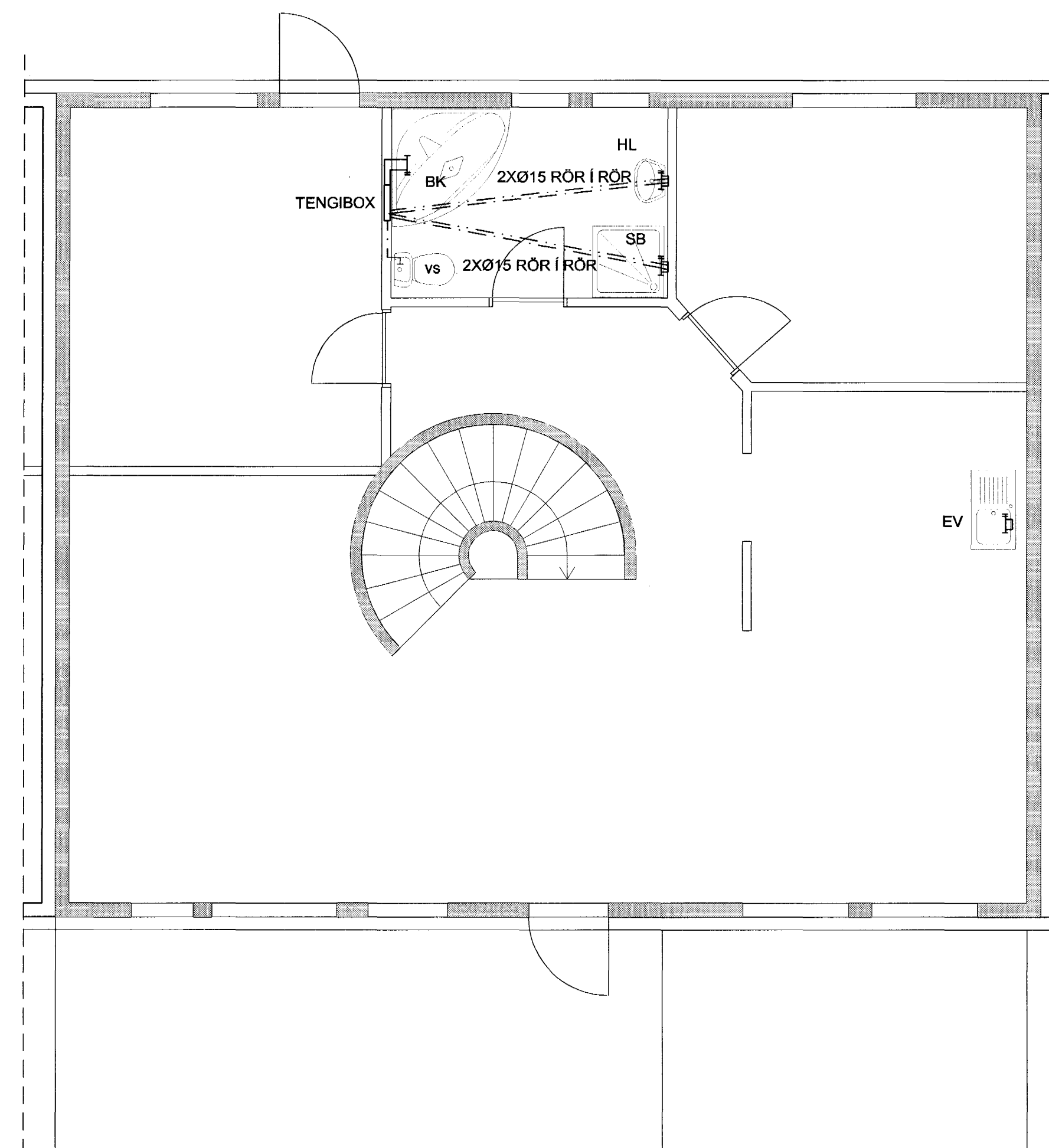


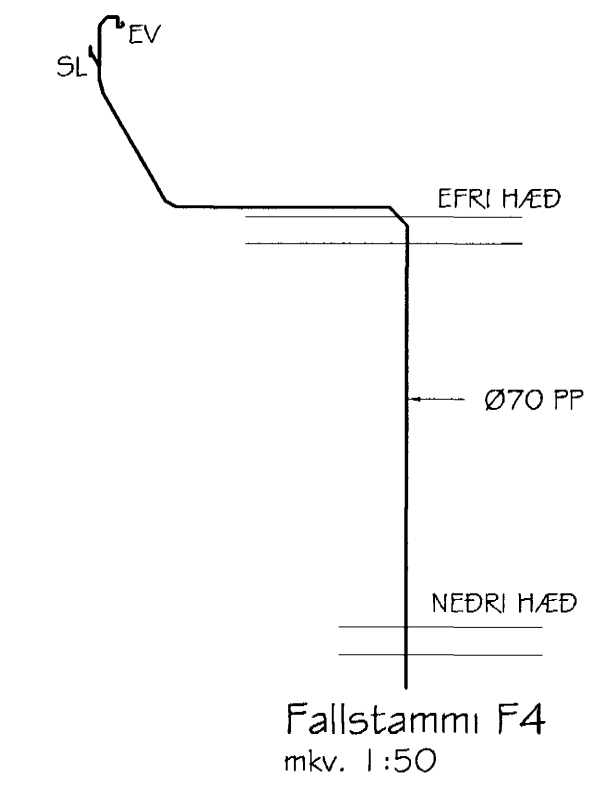
GAUKSÁS 21
FRÁRENNSLISLAGNIR - GRUNNMYND NEDRI HÆÐAR
MKV. 1:50



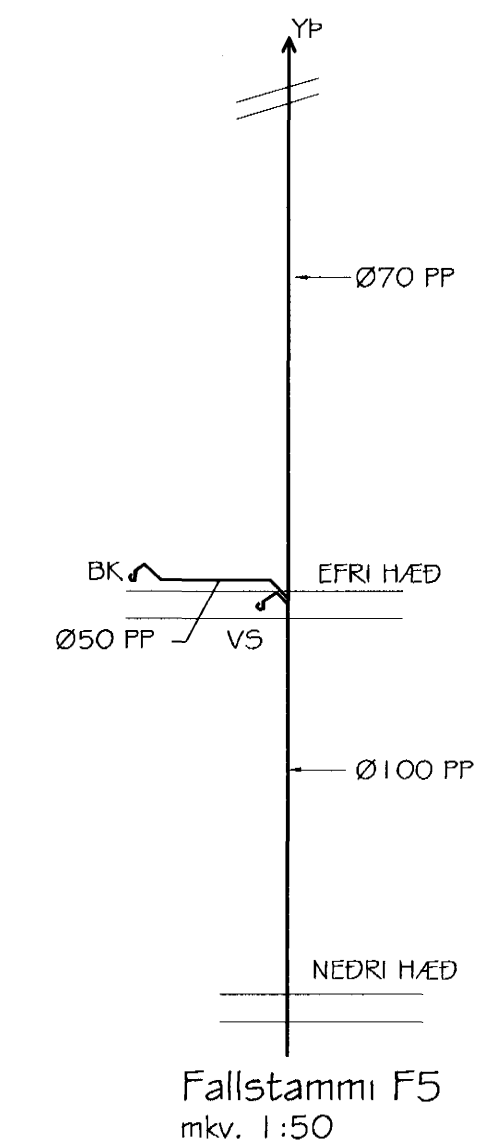
GAUKSÁS 21
NEYSLUVATNSLAGNIR - GRUNNMYND NEDRI HÆÐAR
MKV. 1:50



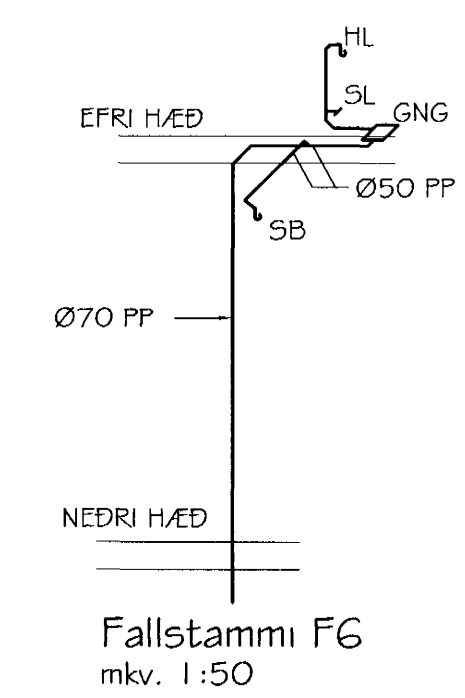
NEYSLUVATNSLAGNIR - GRUNNMYND EFRI HÆÐAR
MKV. 1:50



Fallstammi F4
mkv. 1:50

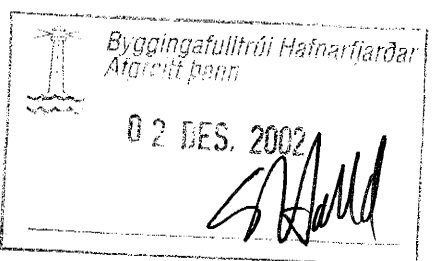


Fallstammi F5
mkv. 1:50



Fallstammi F6
mkv. 1:50

SKÝRINGAR:
SJA ALMENNAR SKÝRINGAR Á TEIKNINGU 1.
SJA HITLAGNIR Á TEIKNINGU 6.



G. BALDVIN ÓLASON
BYGGINGATEKNIFRÉDINGUR
DVERGHAMRAR 17, 112 REYKJAVÍK, Sími 567-5475/897-2111

GAUKSÁS 21
HAFNARFIRÐI

Teikningarheiti: NEYSLUVATNS- OG FRÁRENNSLISLAGNIR
GRUNNMYNDIR, RÚMMYND FALLSTAMMA

Dags. 30.08.2000. Kvart. 1:50

Hannað EÓ Teknað EÓ Samþ.

Verkir. Tekn. nr. 7 Breytir.