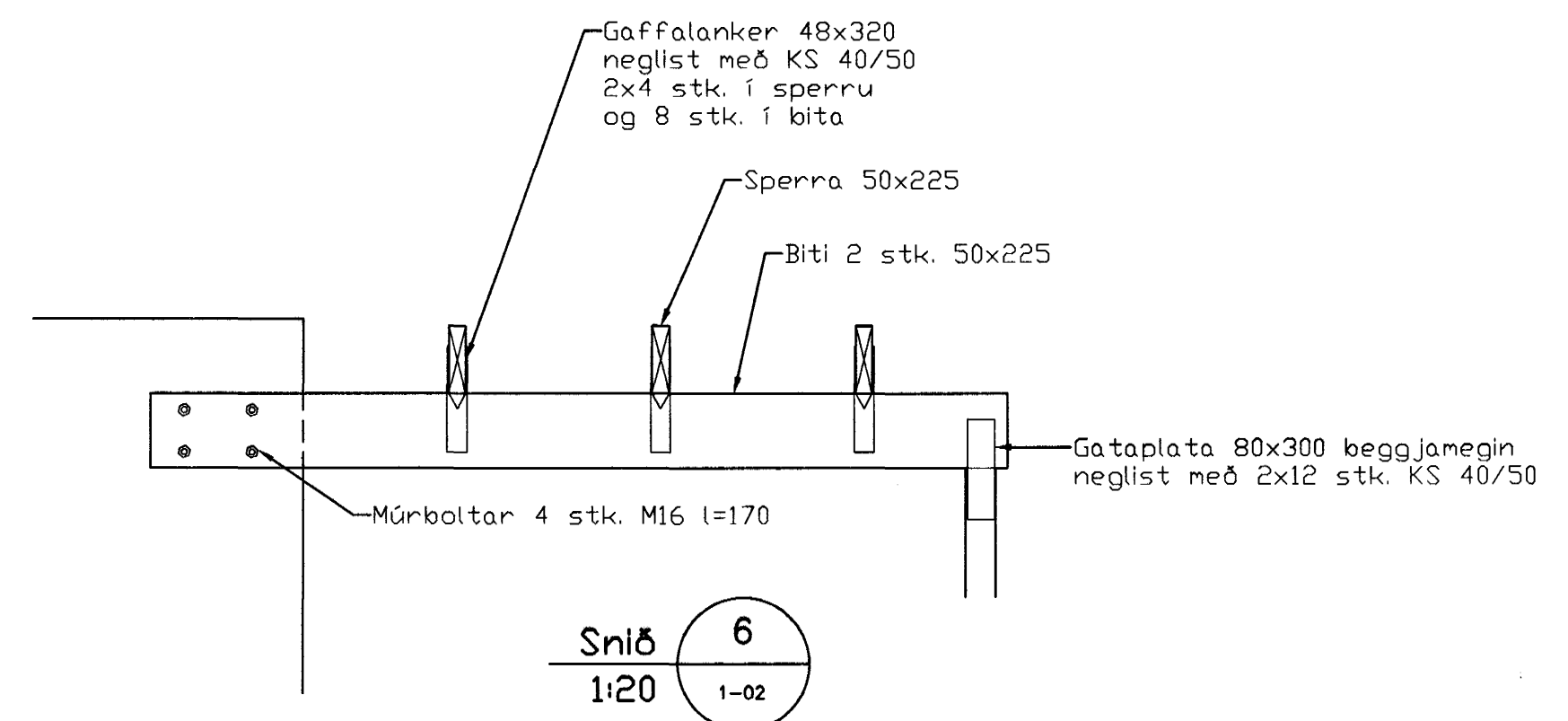
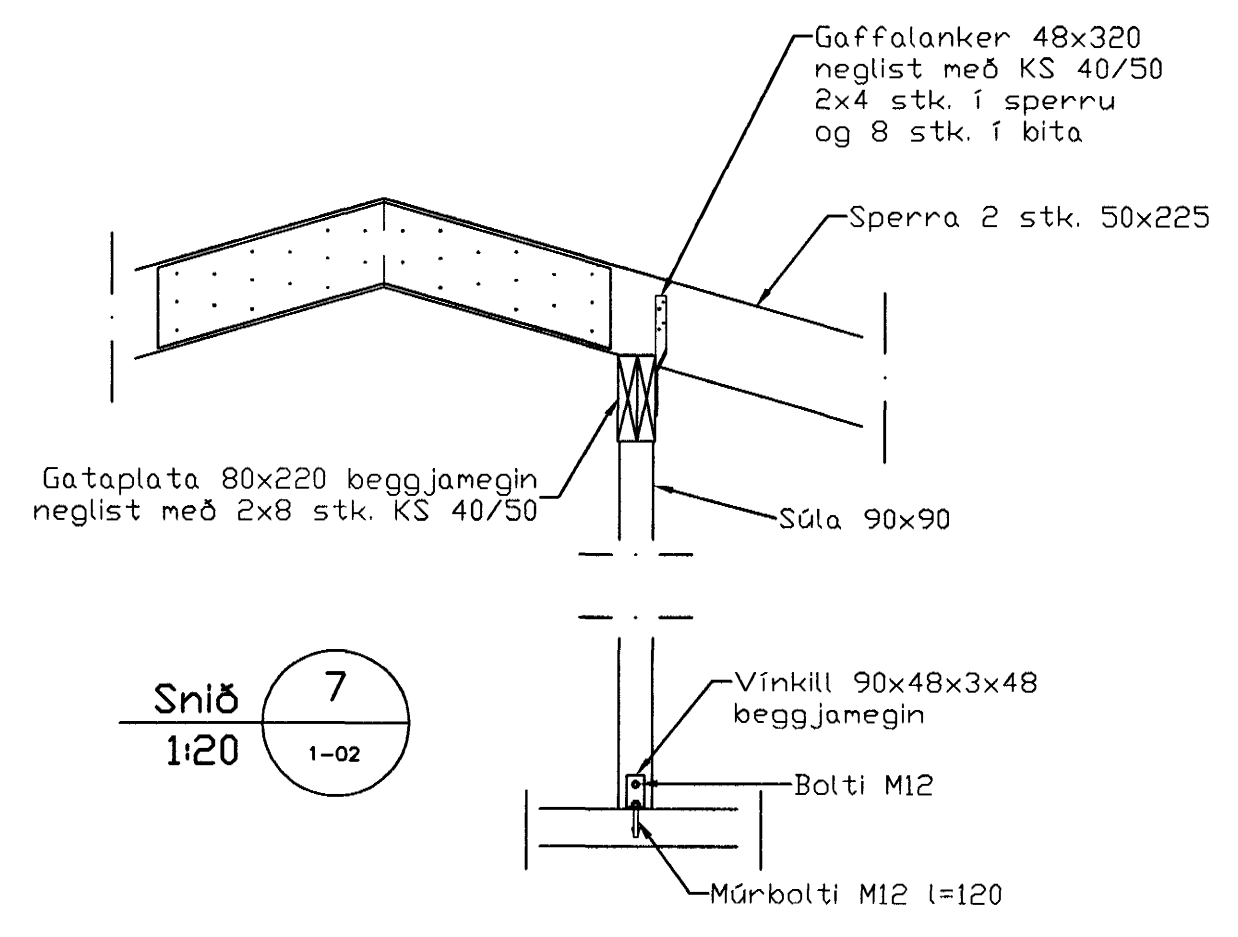
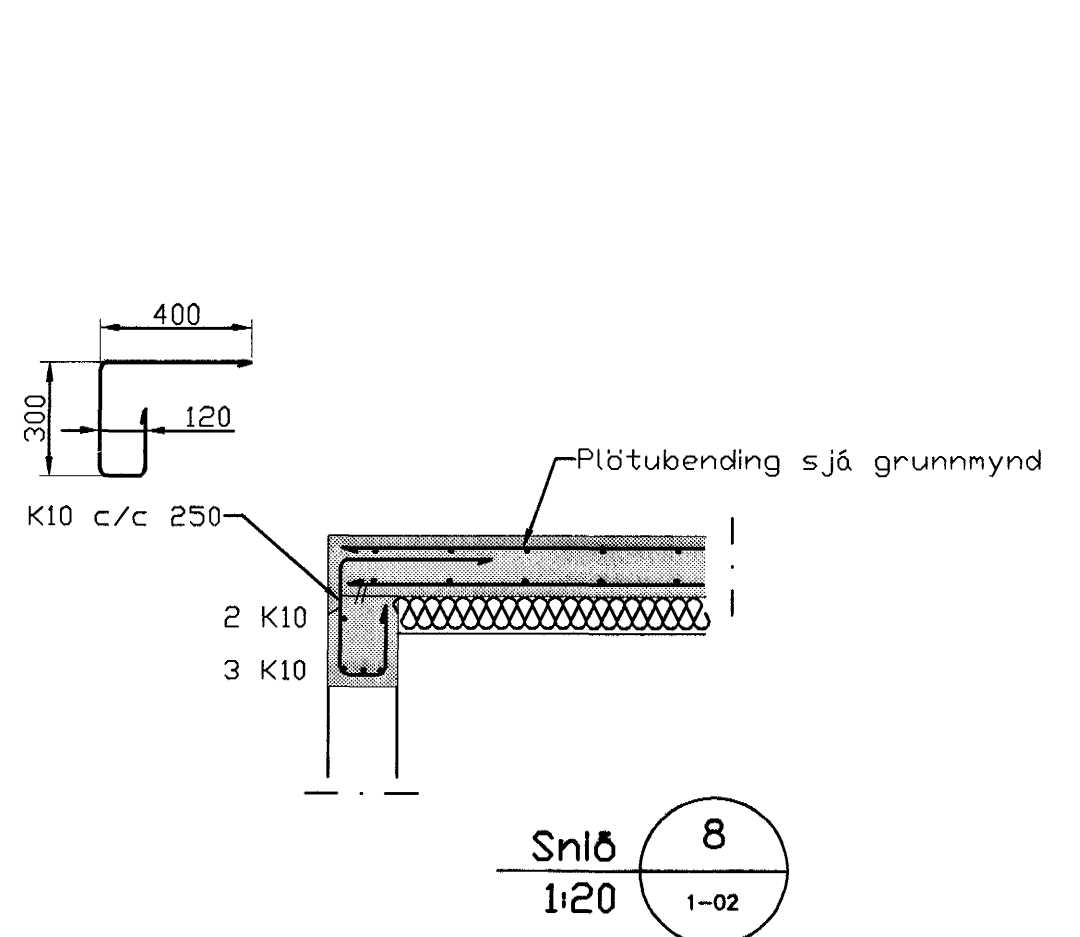


Grunnmynd, 1:50



Skýringar

Allmennar skýringar sjá blað 00-02

Steyplökkur

- Útveggir
- Bratbolsflokkur: C25/28 samkv.ENV 206 (S300)
- Sementsmagn: o.m.k. 300 kg/m³
- Vatnssementstala: skal vera minni en 0,50
- Loftmagn: 5-7%
- Sigmál: 100-150 mm með Þjónniefna
- Sigmál: 50-90 mm án Þjónniefna

Byggingafræðingur
Afgreitt þann
9.2.02
S. Hall

Útgáfa	Breyting	Dagsetning	Hannaf			
Sveinbjörn Hinriksson Byggingatæknifræðingur Kl. 160851-2529 Strandgötu 28 Hafnarfirði Sími: 555-4008, 861-9851 Netfang: svrennh@sil.is		Staður Hamrabýggð 20 Hafnarfirði Skýring Veggir, þakvirki	Kvarði 1:50 1:20	Dagsetning 29.11.02	Verkr. 10-02	Teiknr. 1-02