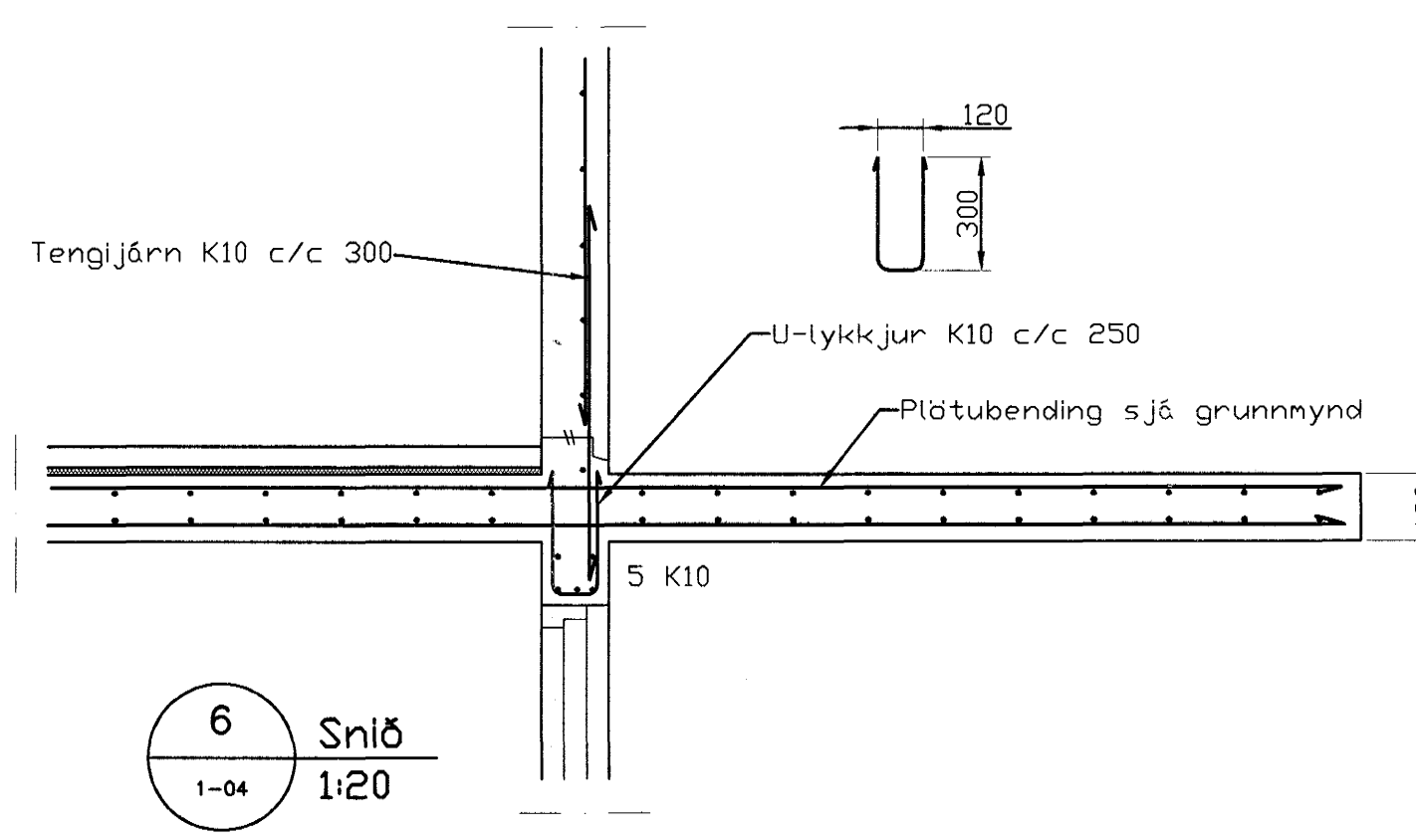
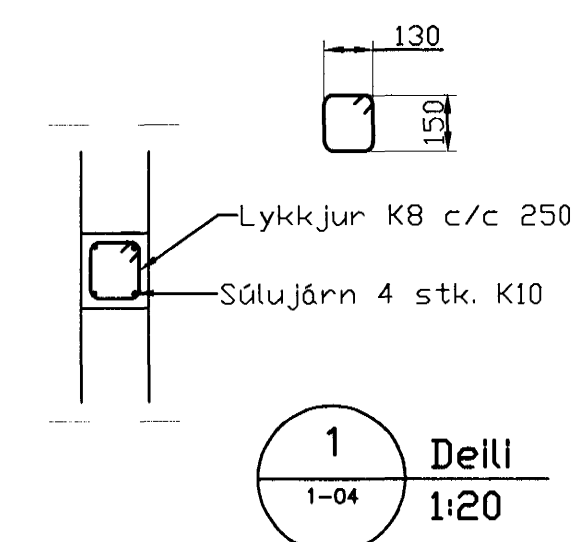


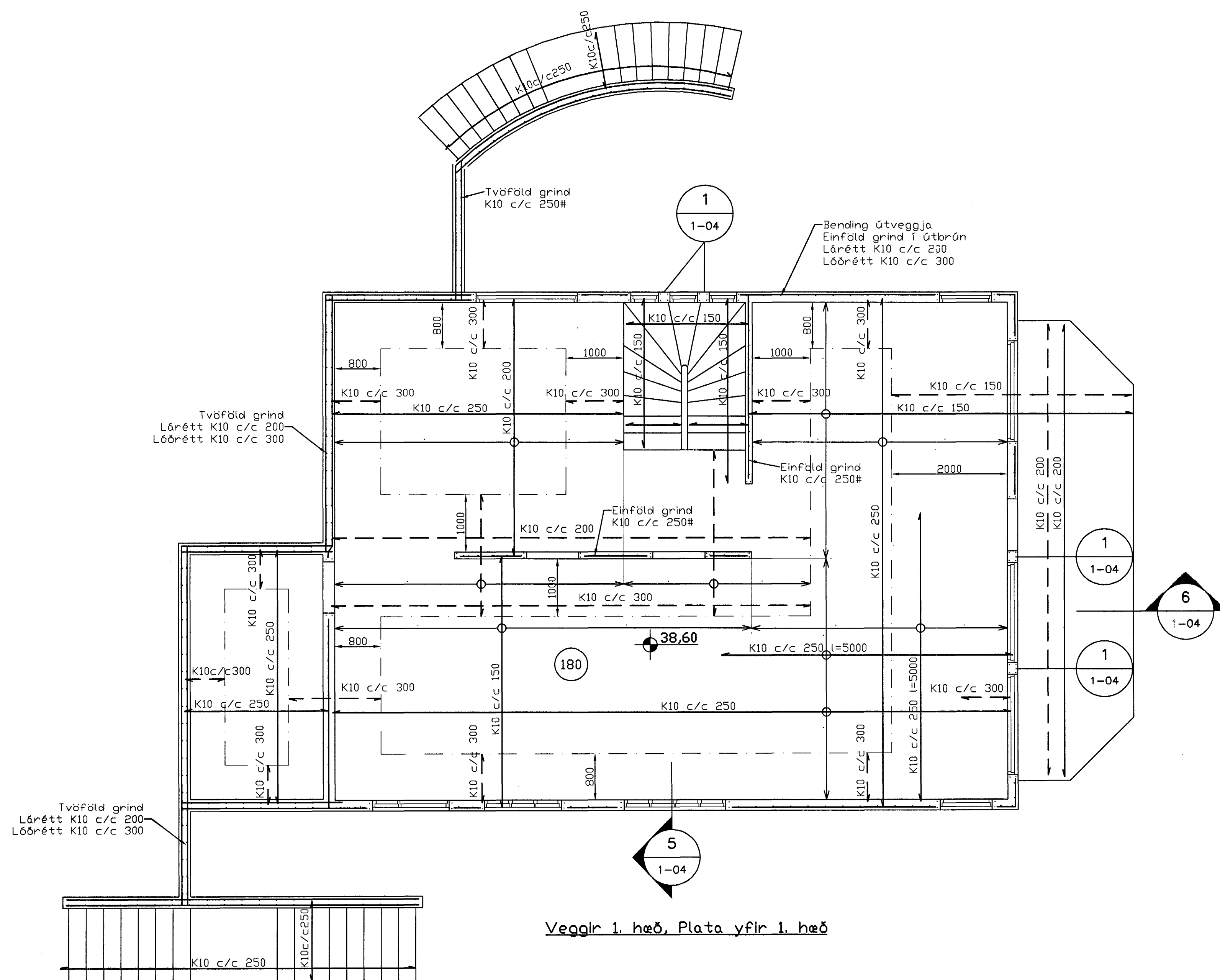
Snið 5
1:20
1-04



Snið 6
1:20
1-04



Delli 1
1:20
1-04



Veggir 1. hæð, Plata yfir 1. hæð

Skýringar

Almennar skýringar sjá blað 00-02

Steyplökkur

Útveggir
 Brattbolsflokkur: C25/28 samkv.ENV 206 (S300)
 Sementsmagn: a.m.k. 300 kg/m³
 Vatnssementstala: skal vera minni en 0,50
 Loftmagn: 5-7%
 Sigmál: 100-150 mm með þjáltniefnum
 50-90 mm án þjáltniefna

Plötur og innveggir

Brattbolsflokkur: C25/28 samkv. ENV 206 (S250)
 Vatnssementstala: skal vera minni en 0,55
 Loftmagn: 5-7%

Byggingafræðingur
 2.8 NOV. 2002

Útgáfa	Breyting	Dagsetning	Hannað
Sveinbjörn Hinriksson Byggingatæknifræðingur Kl. 160851-2529 Stranggötu 28 Hafnarfirði Sími: 555-4008, 861-9851 Netfang: sveinh@si.is		Staður Hörgsholt 13 Hafnarfirði Skýring Veggir 1. hæð, Plata yfir 1. hæð	
Hannað / Teknað <i>Sveinbjörn Hinriksson</i>	Kvarði 1:50 1:20	Dagsetning 26.11.02	Verkt. / Tekn.n. 06-02 / 1-04

AAA
28/11/02
Sveinbjörn