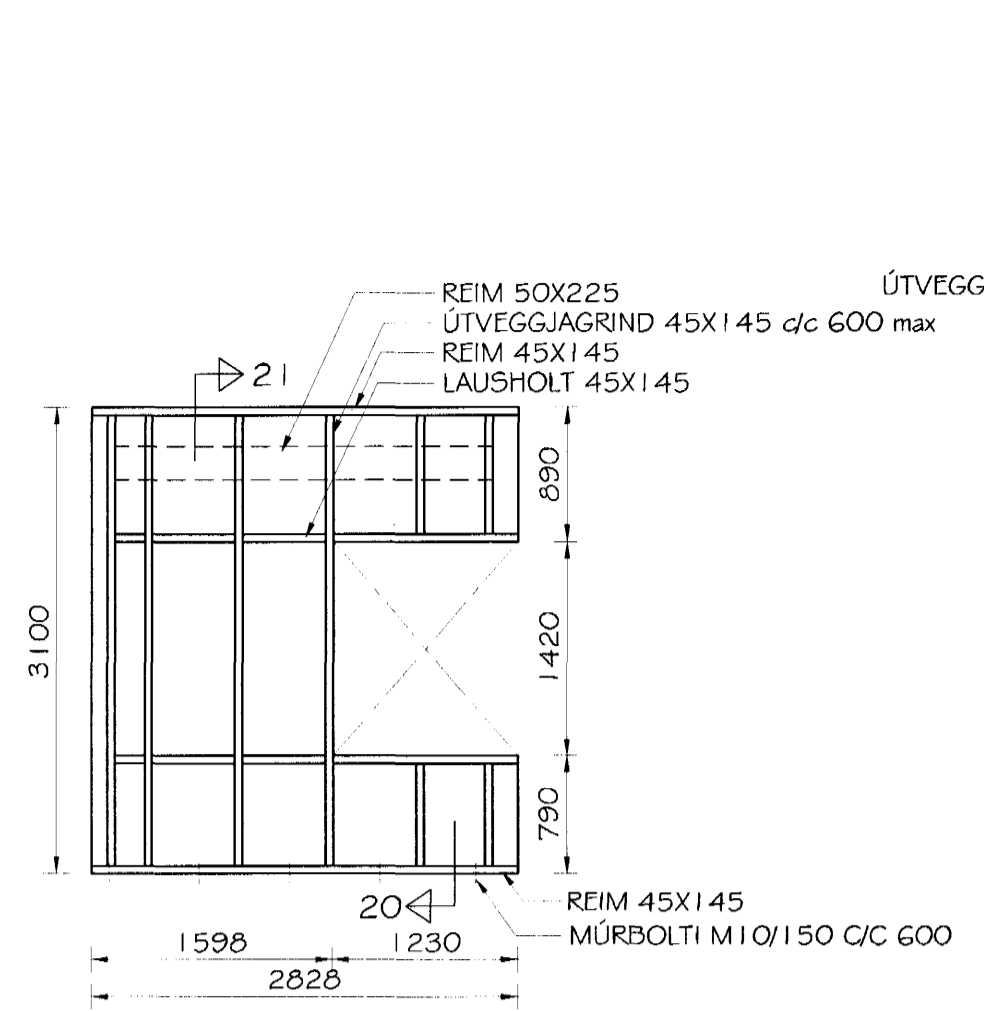
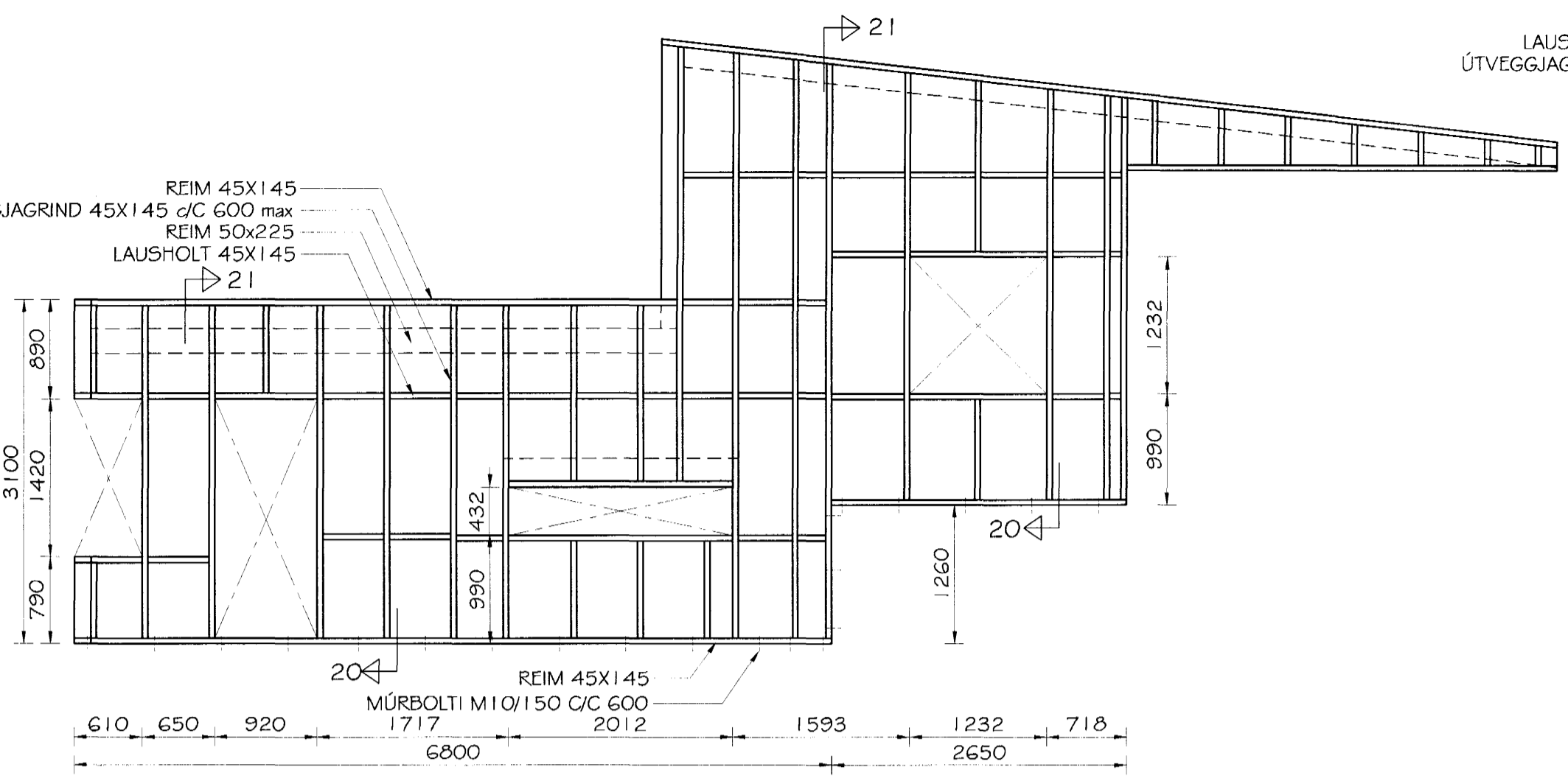


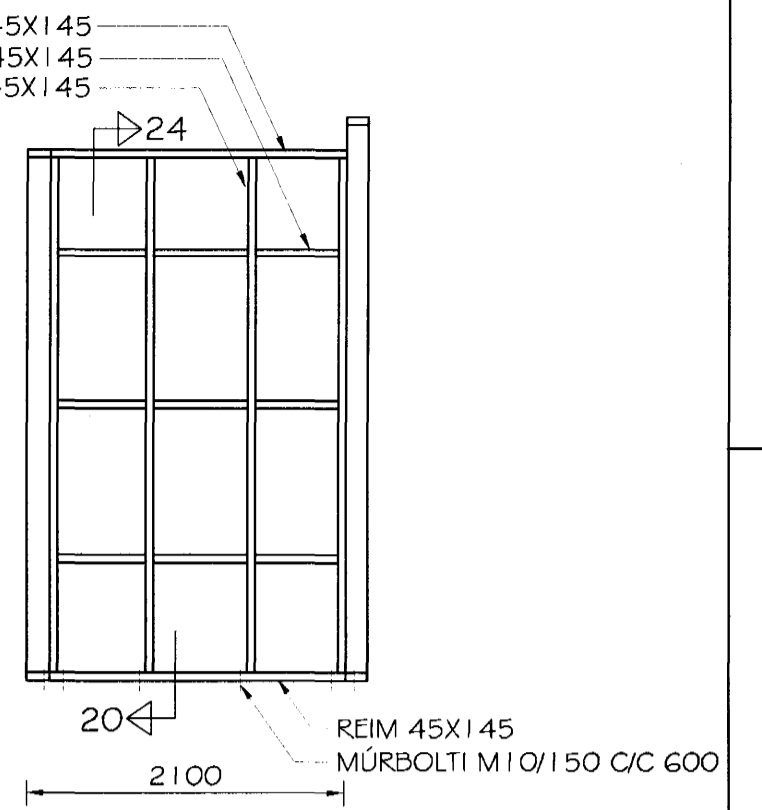
VEGGUR V1  
ÚTVEGGJAGRIND



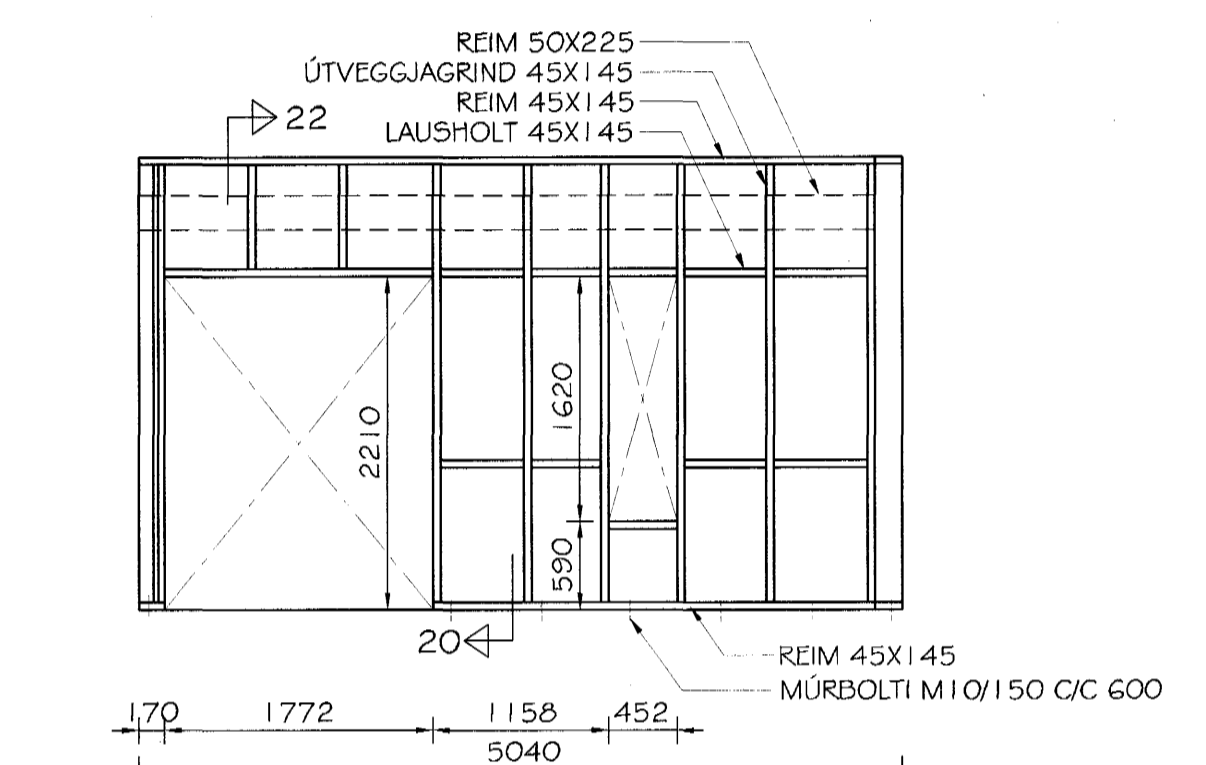
VEGGUR V2  
ÚTVEGGJAGRIND



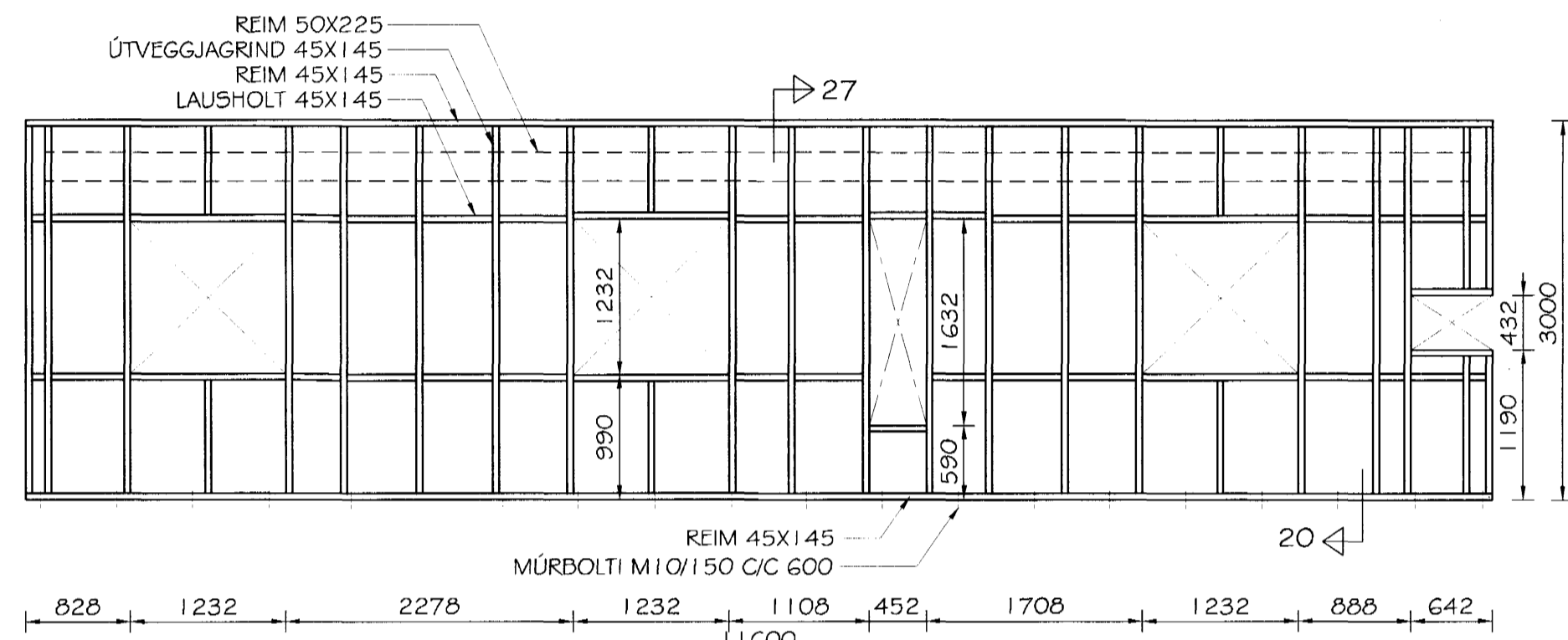
VEGGUR V3  
ÚTVEGGJAGRIND



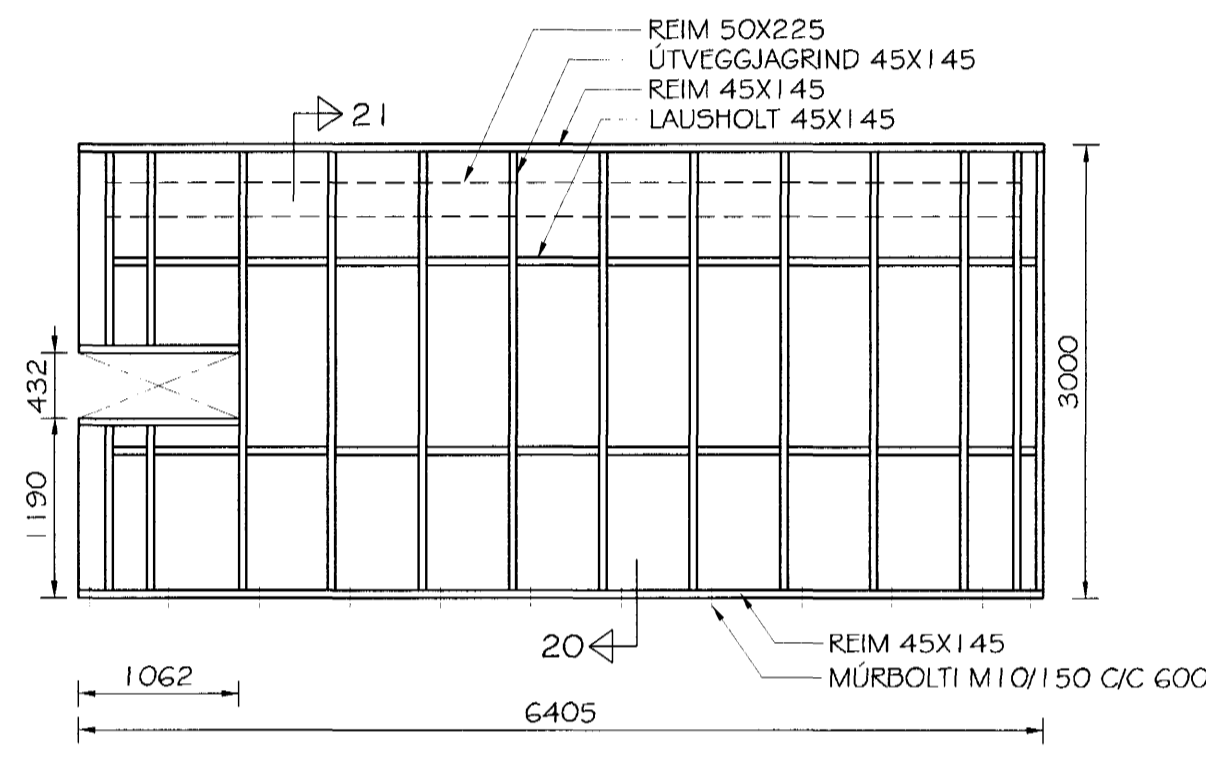
VEGGUR V4  
ÚTVEGGJAGRIND



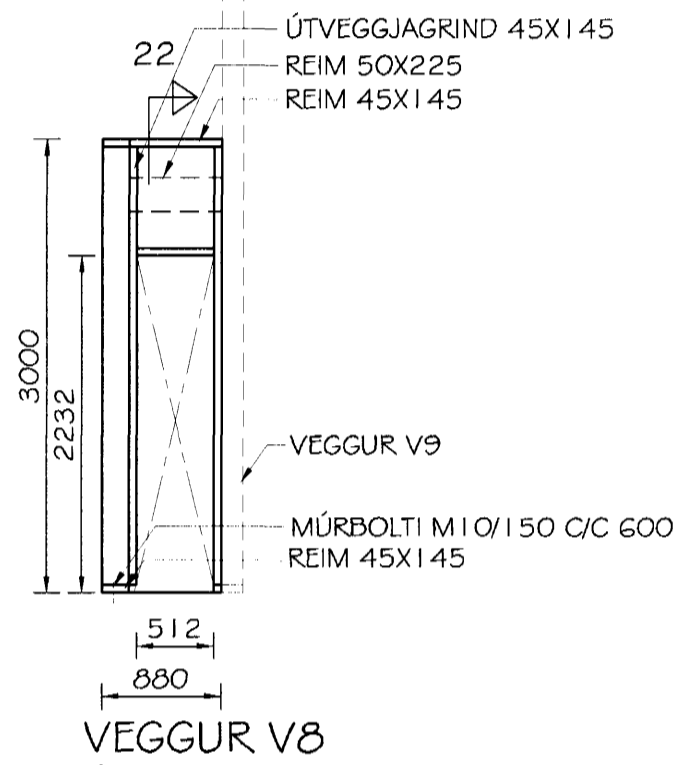
VEGGUR V5  
ÚTVEGGJAGRIND



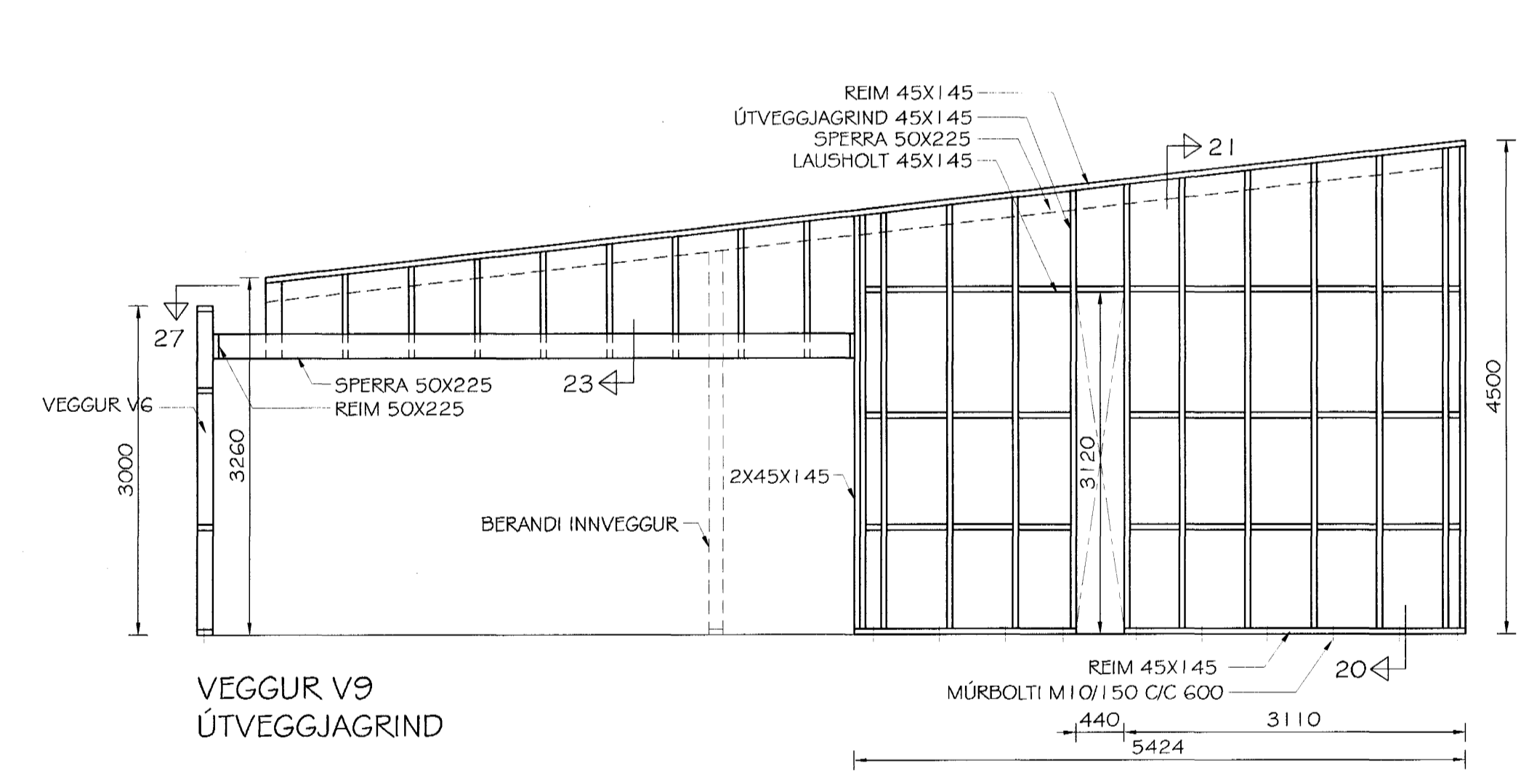
VEGGUR V6  
ÚTVEGGJAGRIND



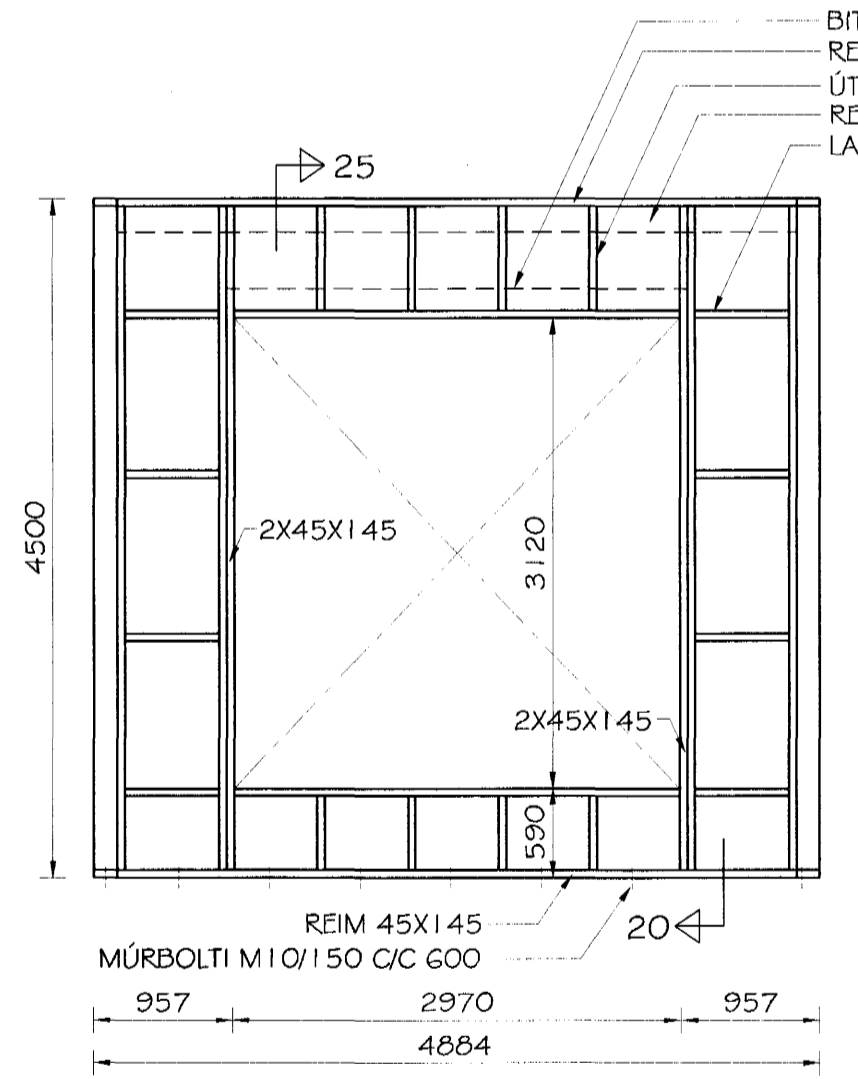
VEGGUR V7  
ÚTVEGGJAGRIND



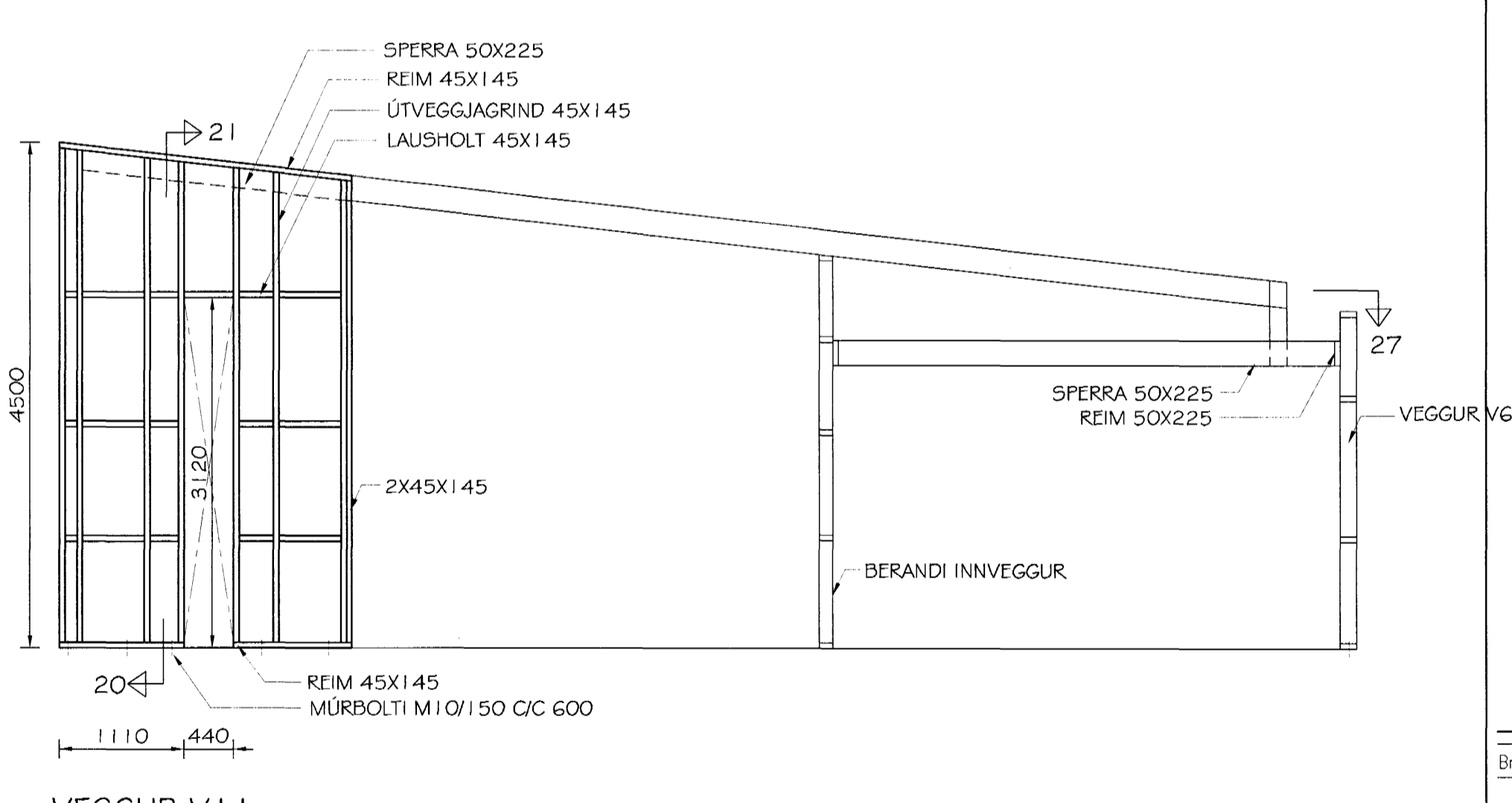
VEGGUR V8  
ÚTVEGGJAGRIND



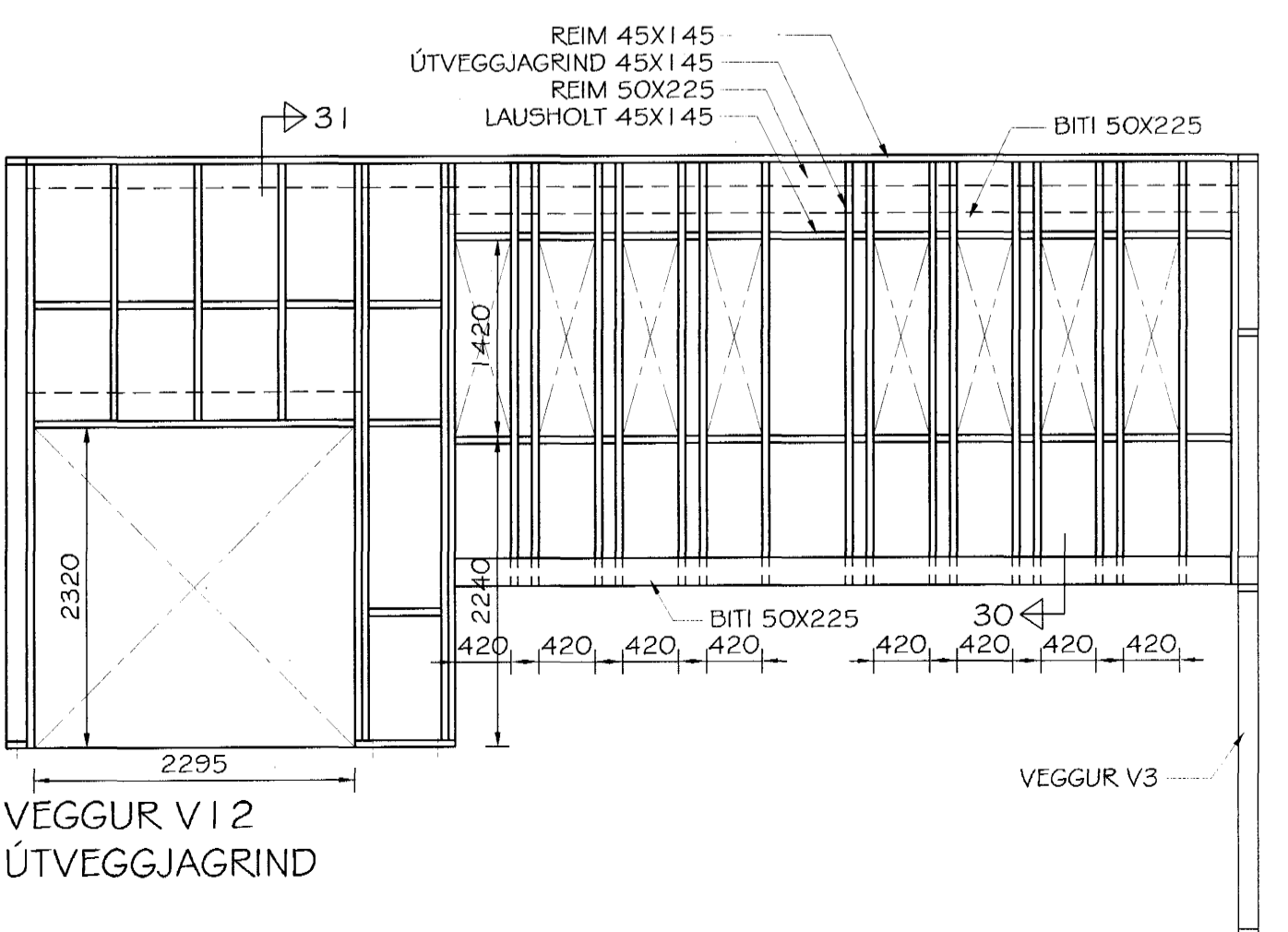
VEGGUR V9  
ÚTVEGGJAGRIND



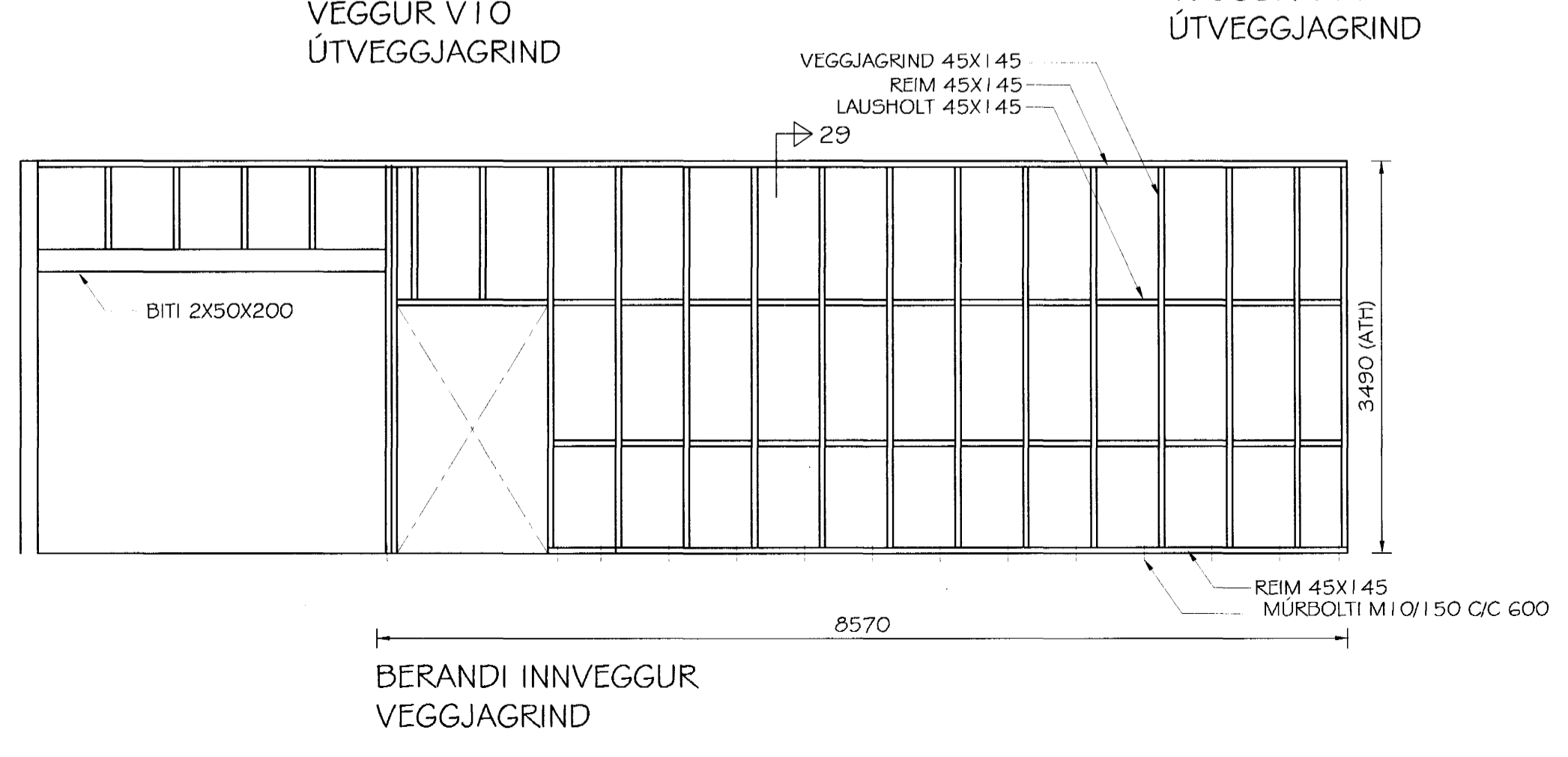
VEGGUR V10  
ÚTVEGGJAGRIND



VEGGUR V11  
ÚTVEGGJAGRIND



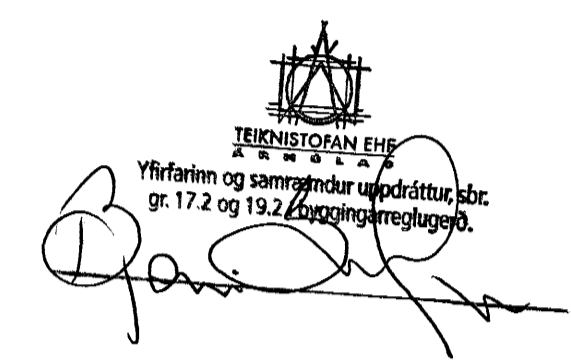
VEGGUR V12  
ÚTVEGGJAGRIND



BERANDI INNVEGGUR  
VEGGJAGRIND

SKÝRINGAR  
SJÁ ALMENNAR SKÝRINGAR Á TEIKNINGU 600.  
SJÁ SNÍÐ Í BURÐARVIRKI Á TEIKNINGU 605.

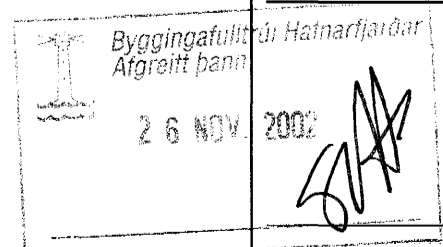
ALLT TIMBUR STANDIST KRÖFUR UM T1.8.  
ALLAR FESTINGAR SÉU RIDFRÍAR EÐA  
GALVANISERADAR.  
UTAN Á TIMBURGRIND KOMI 9 MM KRÖSSVIÐUR  
TIL AFSTÍFNINGAR.



Br. nr.	Dags.	Af.	Breyting
Ⓐ	29.05.02	BF	vegg V3 breytt
Ⓑ	15.09.02		berandi innvegg breytt
Ⓒ			
Ⓓ			

**TEIKNISTOFAN  
TORGÍÐ**  
RÁÐGJÖF - HÖNNUN - EFTIRLIT

ARMÚLI 36, 108 REYKJAVÍK, Sími 568-8866, FAX 568-8878  
Pósthólinn Fréðjafísson, Magnús S. Guðmundsson,  
byggingotaknifrábingur, innhússóskritekt.  
Kt. 211055-5299 Kt. 240654-5559



**ERLUÁS 25  
HAFNARFIRÐI**

Teikningarheiti: ÚTVEGGJAGRINDUR  
HLIÐARMYNDIR

Dags. 10.08.2001. Kvæði 1:50  
Mátt DF Tekn DF Samb.  
Veknr. 01-815 Teiknr. 603 Breyfr. B