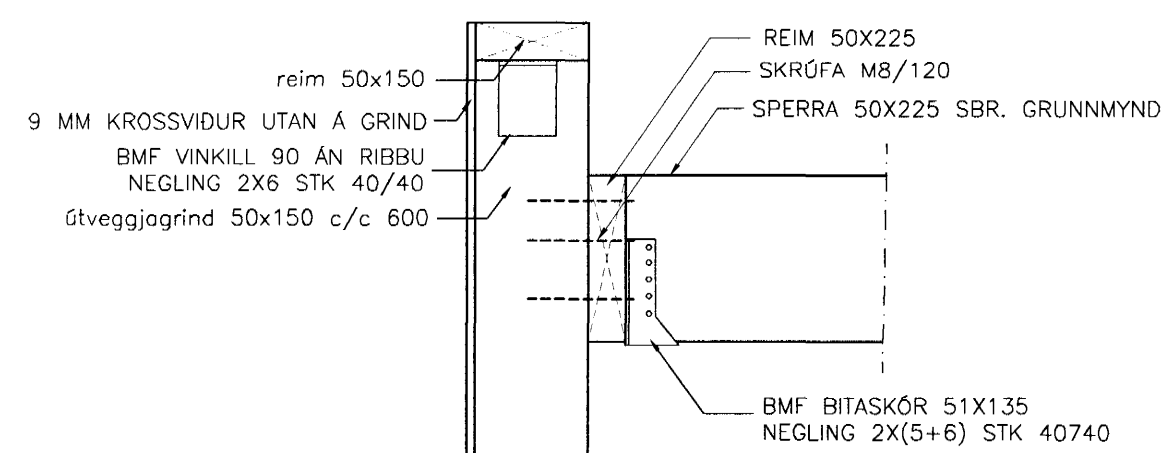
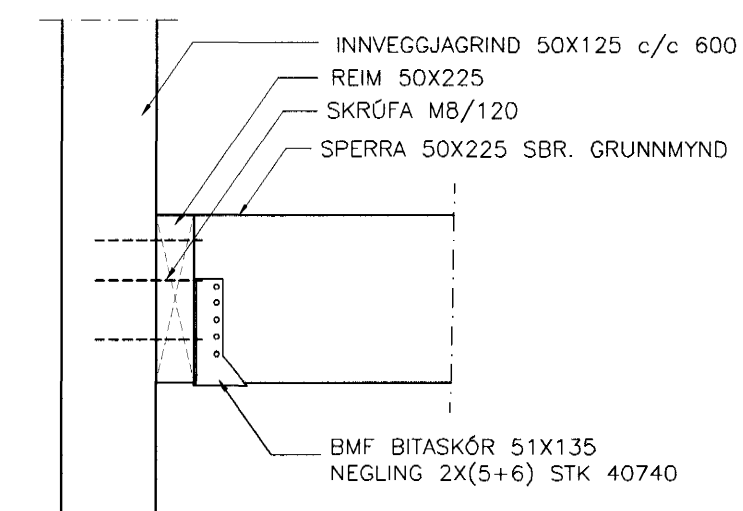


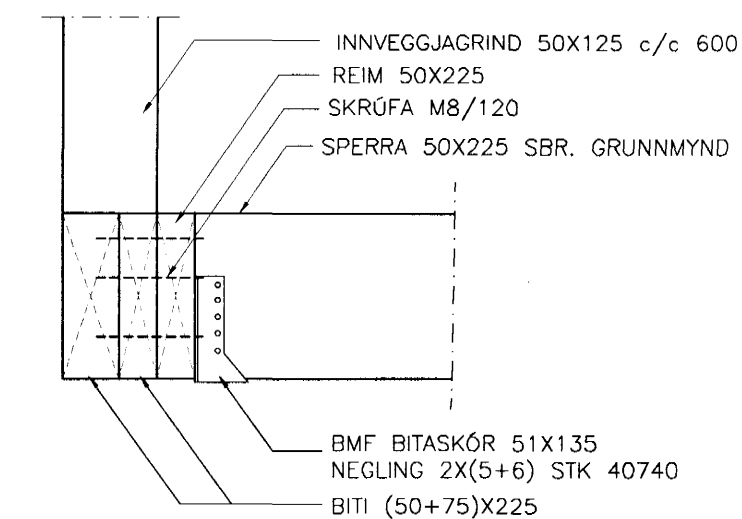
Snið 21-21
mkv. 1:10



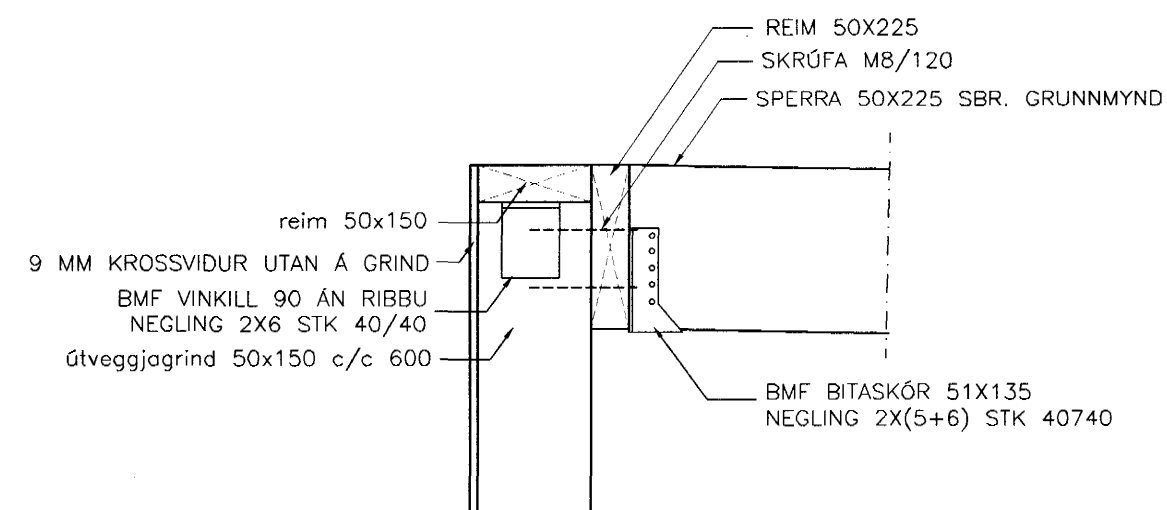
Snið 22-22
mkv. 1:10



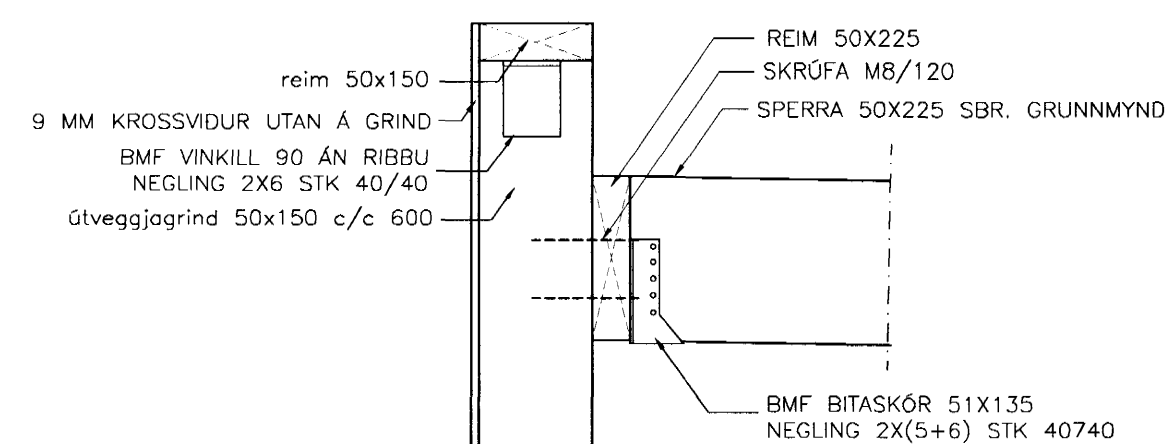
Snið 23-23
mkv. 1:10



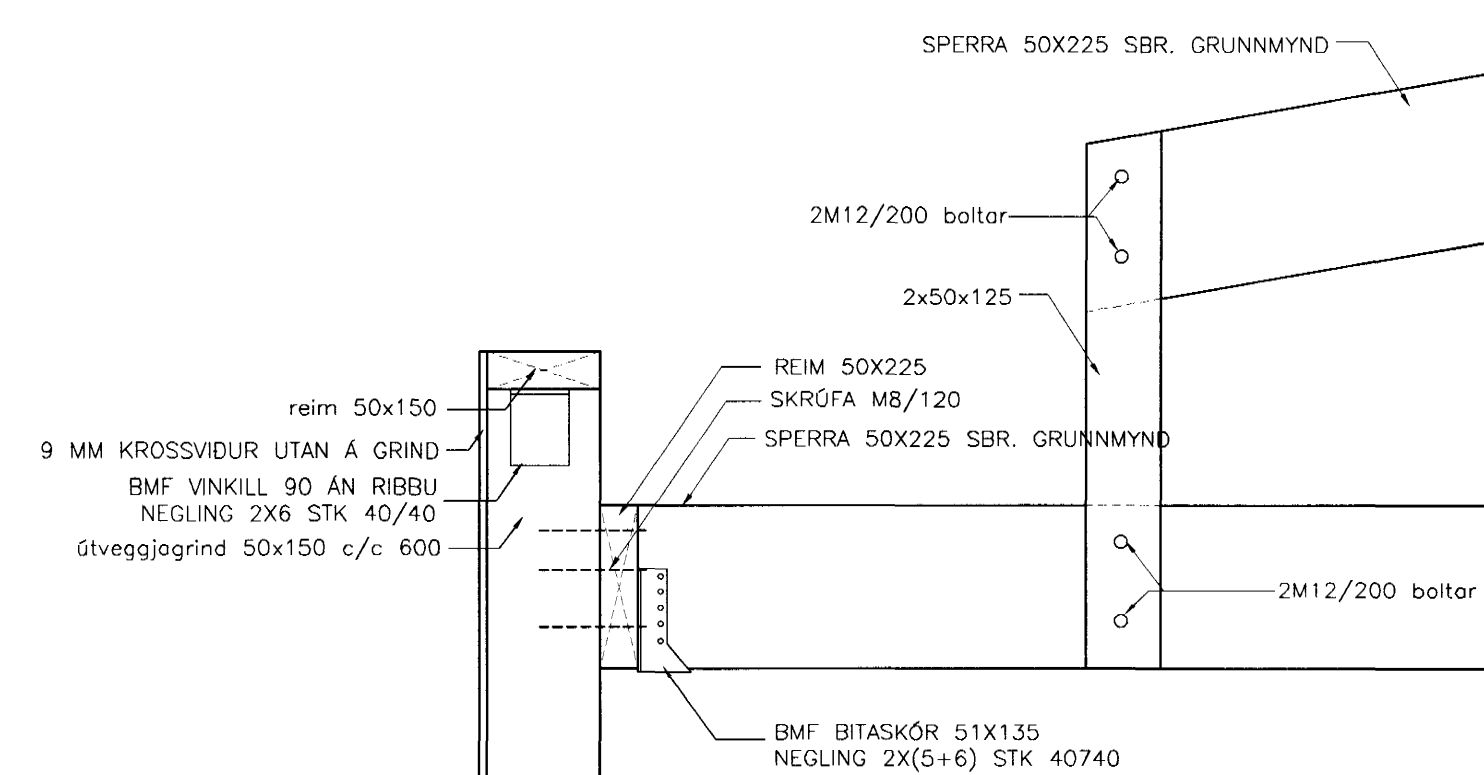
Snið 24-24
mkv. 1:10



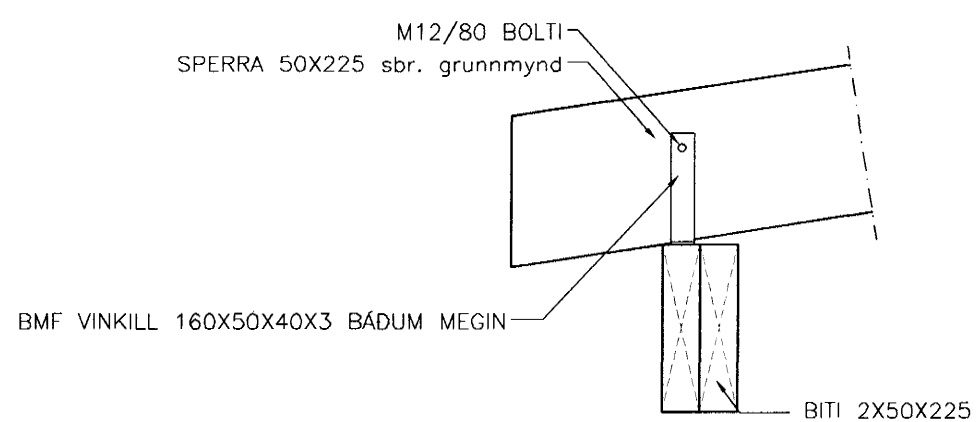
Snið 25-25
mkv. 1:10



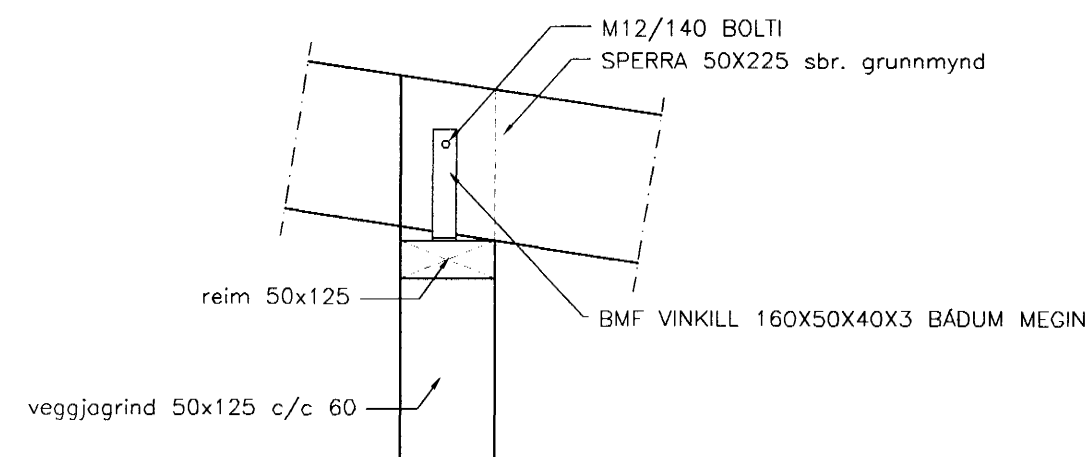
Snið 26-26
mkv. 1:10



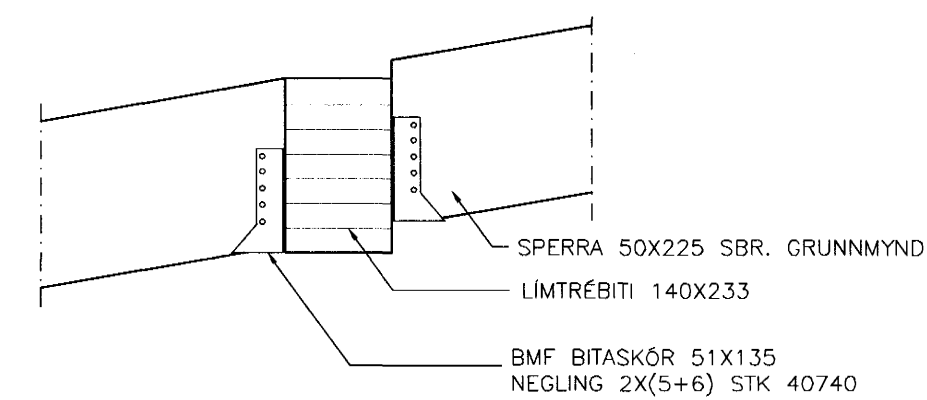
Snið 27-27
mkv. 1:10



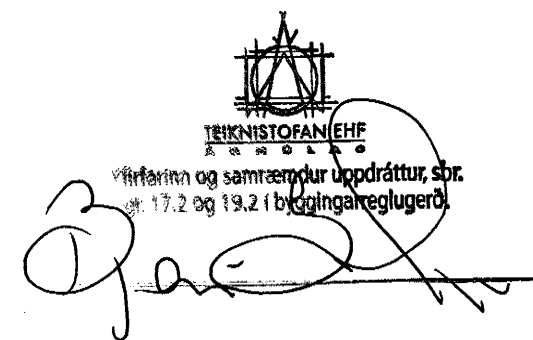
Snið 28-28
mkv. 1:10



Snið 29-29
mkv. 1:10



Snið 30-30
mkv. 1:10



Br. nr.	Dags.	Af.	Breyting
(A)	01.10.02	BF	SNIDI 19-19 BREYTT
(B)			
(C)			
(D)			

TEIKNISTOFAN TORGIÐ
RÁÐGJÖF - HÖNNUN - EFTIRLIT

ARMOLI 36, 108 REYKJAVÍK, SIMI 568-8866, FAX 568-8878
Þorsteinn Friðþjófsón, Magnús Þ. Guðmundsson, innviðsarkitekt.
KFS 211055-5299 kt. 240654-5559

Byggingaáttir
Afgreitt þann
26 NOV 2002

ERLUÁS 25
HAFNARFJÖRDUR

Teikningarheiti: SNID | BURDARVIRKI

Dags. 02.08.2001. Kvartl 1:10

Hannað BF Teiknað BF Somp.

Verkr. 01-815 Teikn. 605 Breyt.nr. A