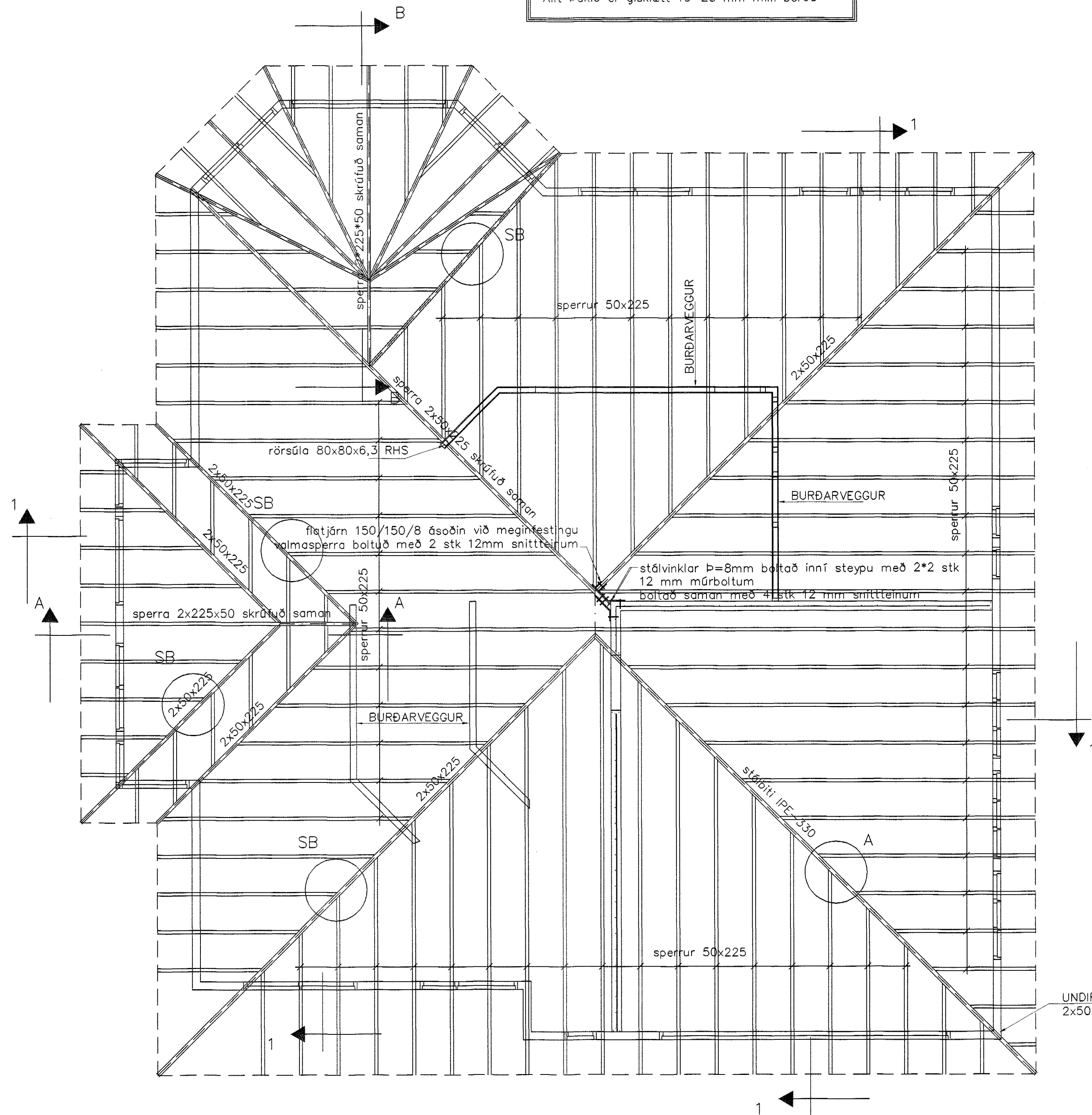
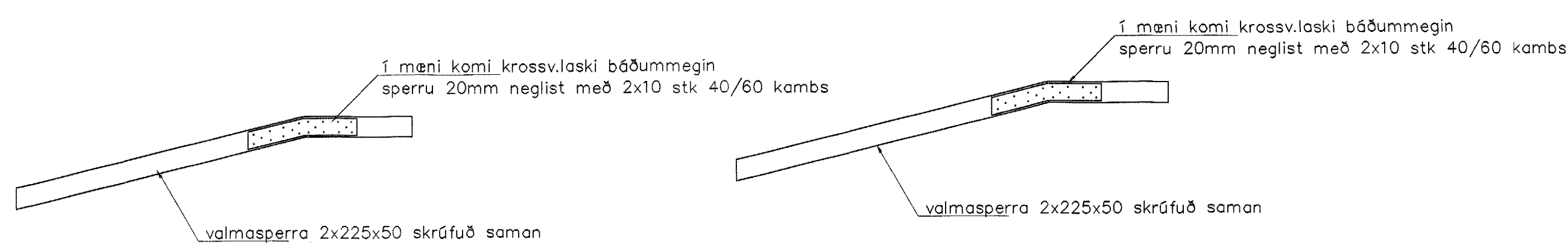


Gegnum allar kverk- og valmasperrur skal bora 30mm gýt ofan einangrunar til að auðvelda þverloftun þaks, eða skerða sperrur þannig að sambærileg loftun náist
 Allt þakið er gisklætt 10-20 mm milli borða

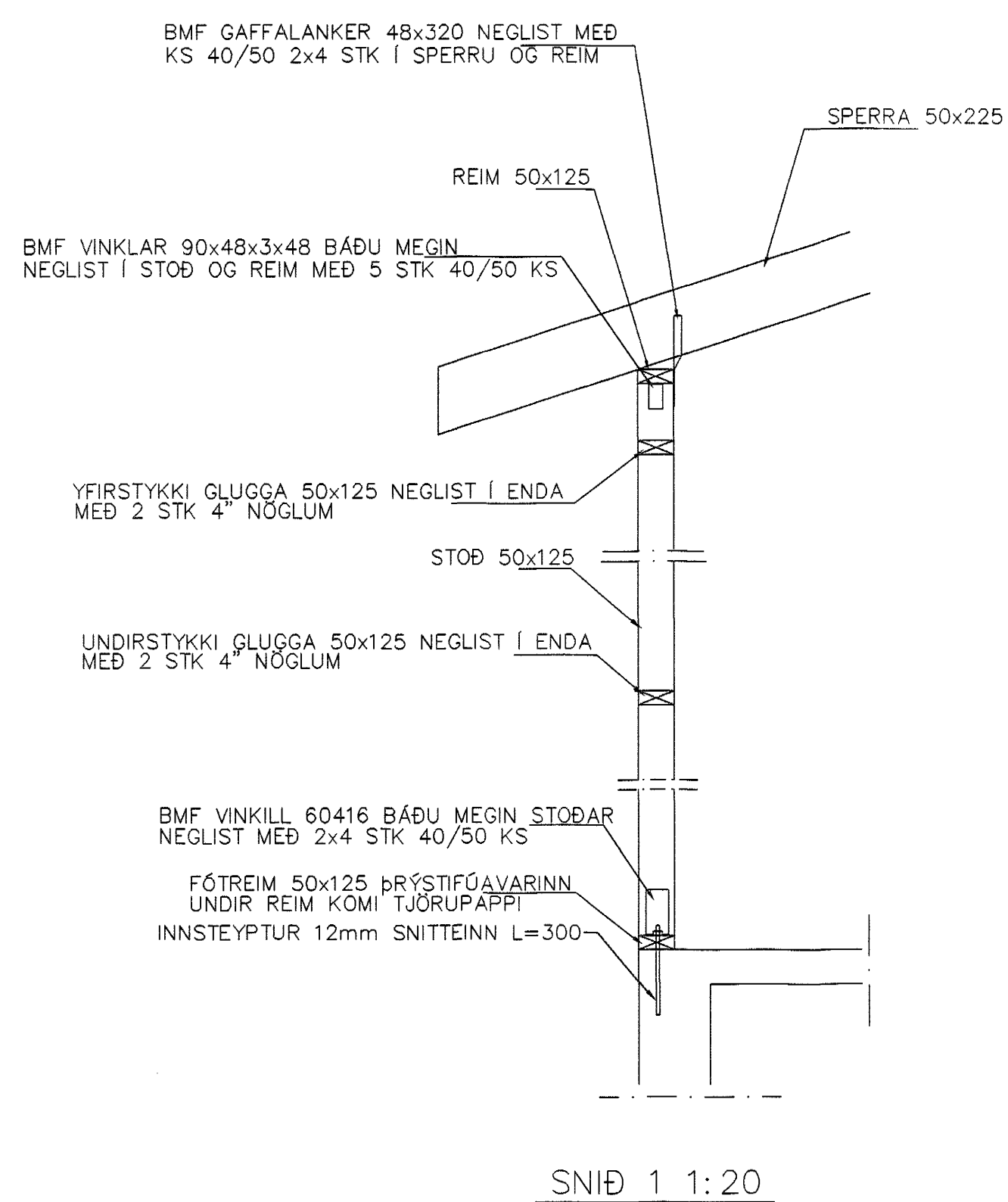


GRUNNMYND 1:50

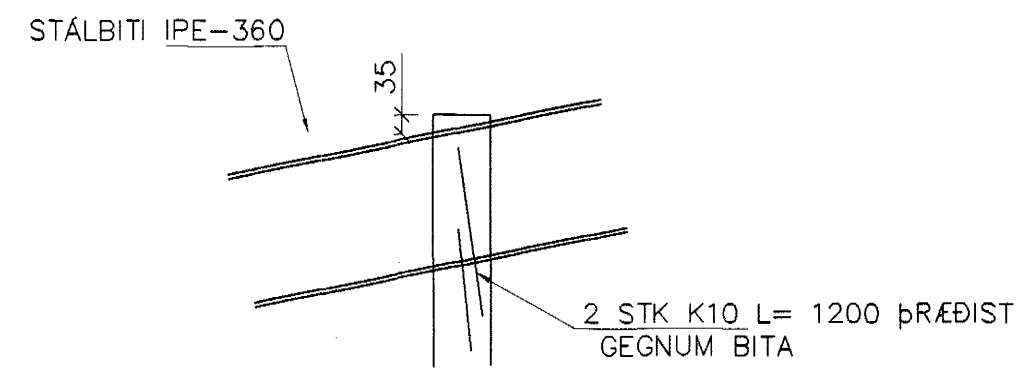


ÁSYND A-A Á SPERRU 1:50

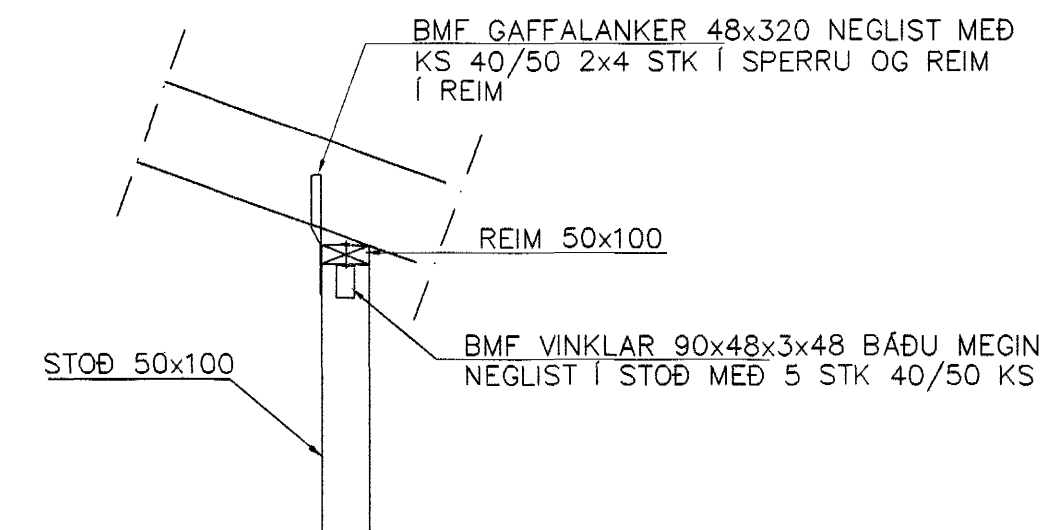
ÁSYND B-B Á SPERRU 1:50



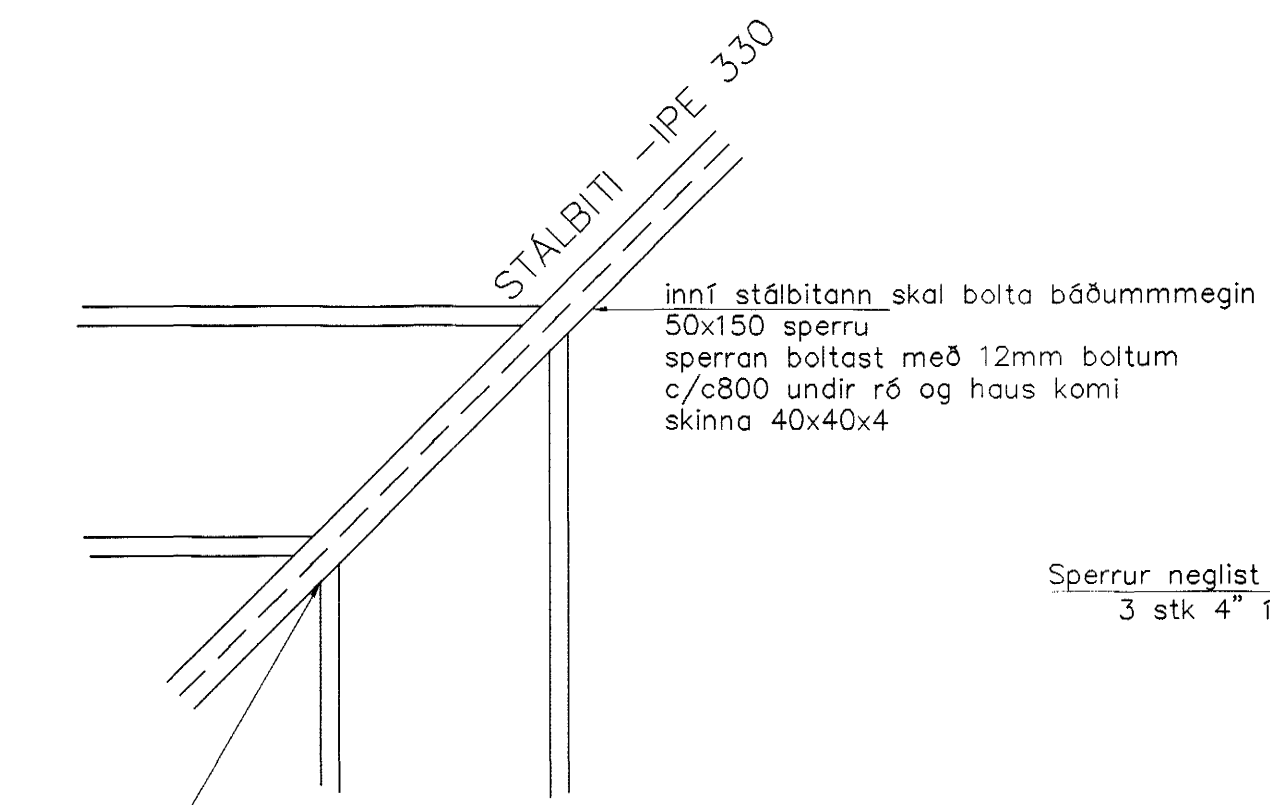
SNÍÐ 1 1:20



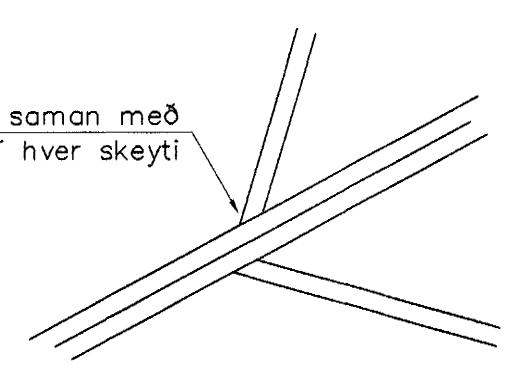
BITI Í VEGG 1:20



SNÍÐ Í BURÐARVEGGI 1:20



SÉRMÝND A 1:20



SÉRMÝND B 1:20

sperrur neclist í sperru inní bitanum með 3 stk 5\"/>

Steyptir milliveggir einföld grind 1 miðjan vegg K10 c/c 250#

1. 10/02 fjárlægð ámynd c og bæt texta vegna útloftunar þaks

ERLUÁS 52 HAFNARFIRÐI

ÞAKVIRKI-SNÍÐ Byggingaútlitir Hafnarfjarðar Registreitt þann 27. NOV. 2002

MKV. 1:50 1:20
 DAGS. ÁGÚST 2002
 VERK NR. 2126
 TEIKN. NR. 1-04
 HANNA SIG. ÞORLEIFSS. KT. 241148-3009
 TEIKN. G.H.
 YFIRFARIÐ

TÆKNIJÓNUSTA SIGURDAR ÞORLEIFSSONAR ehf
 STRANDGÖTU 11 220 HAFNARFIRÐI
 Sími 555-4255 FAX 565-2875
 E-mail taeknihjonusta@islandia.is
 kt: 44693-2539