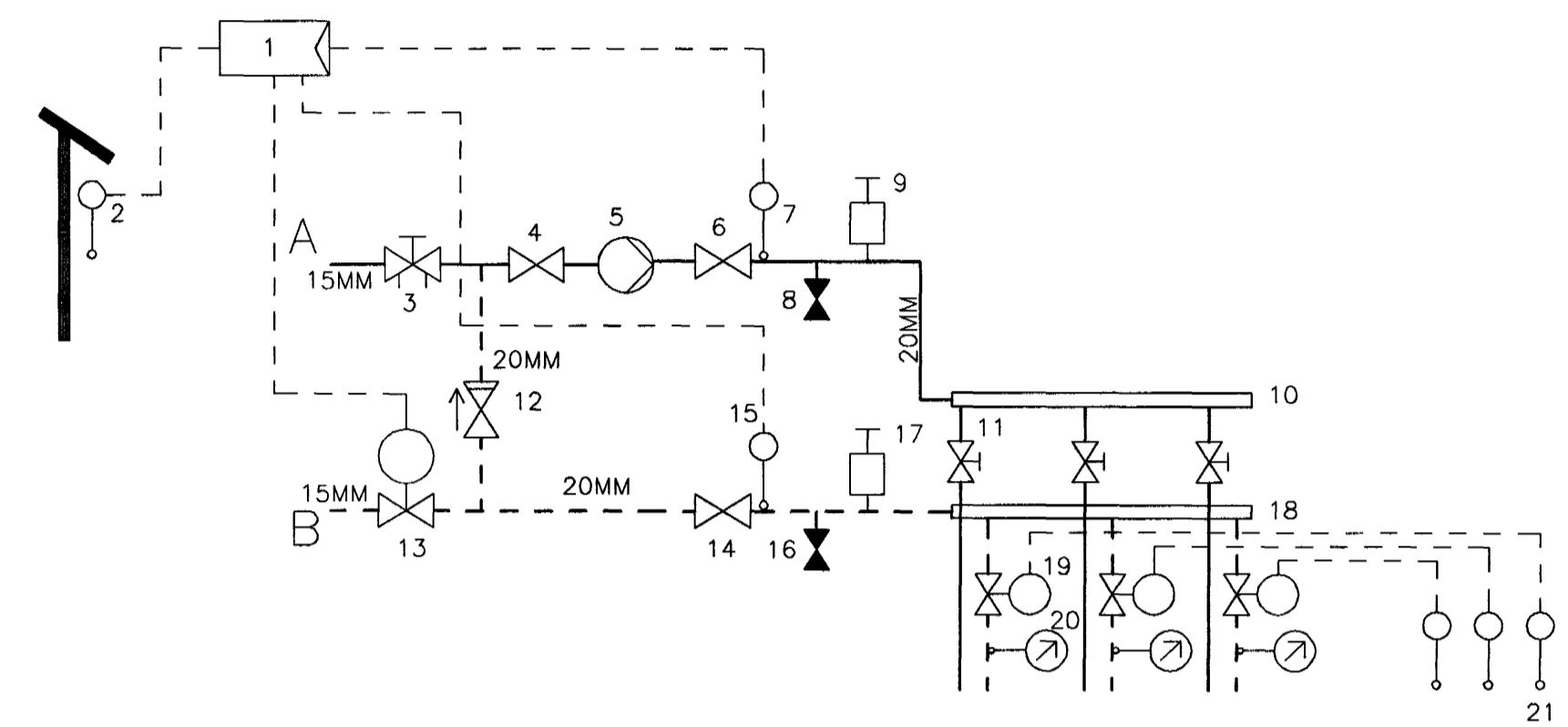


OPIN GÓLFHITAGRIND MED ÚTIHITASTÖÐ

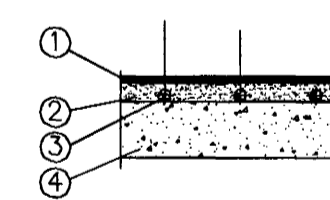


SKÝRINGAR

1. STJÓRNSTÖÐ T.D. DANFOSS ECL COMFORT 2000 230VAC SEM ER VEDURSTÖÐ MED P30 KORTI OG STJÓRNAR FRAMRÁSARHITA (7) EFTIR ÚTIHITA (2). STILLA SKAL FRAMRÁSARHITA (7) Á 50°C ÞEGAR ÚTIHITI ER -15°C.
2. ÚTIHITASKYNJARI
3. STILLILOKI/STRENGLOKI ø15
4. STOPPLOKI ø20
5. DÉLA 0,4 L/S, 4mVS ÞRÝSTISTÝRD T.D. GRUNDFOS
6. STOPPLOKI ø20
7. FRAMRÁSARHITASKYNJARI DANFOSS TENGIST (1)
8. TÆMINGARLOKI
9. SJÁLFRVIRK LOFTSKRÚFA
10. DEILIGRIND FYRIR GÓLFGEISLASLÖNGUR, FRAMRÁS
11. STILLILOKI (RENNISLISGLÖS 1/h), STILLT SKV. STILLITÖFLU
12. EINSTEFNULOKI ø20
13. STJÓRNLOKI DANFOSS KV=0,63 NC SEM TENGIST (1) ø15
14. STOPPLOKI ø20
15. BAKRÁSARHITASKYNJARI DANFOSS TENGIST (1)
16. TÆMINGARLOKI
17. SJÁLFRVIRK LOFTSKRÚFA
18. DEILIGRIND FYRIR GÓLFGEISLASLÖNGUR, BAKRÁS
19. STJÓRNLOKI (230VAC) SEM TENGIST VEGGSTILLUM (21)
20. HITAMÉLIR
21. VEGGHITASKYNJARI Í HVERJU RÝMI 230VAC AF/Á STILLI T.D. DANFOSS. EKKI ER ÁSTÆÐA AD Hafa VEGGHITASTILLI Á SNYRTINGU, BADI OG GEYMSLU

● = VEGGHITASKYNJARI

SNID Í ÍLÖGN

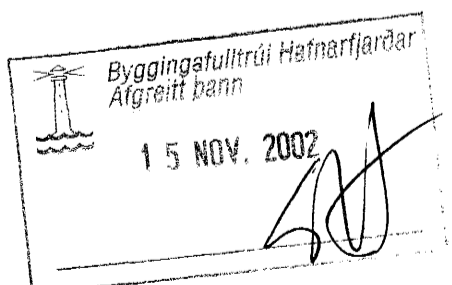


- 1 GÓLFEFNI (ÞUNNT TEPPI, PARKET EDA FLISAR)
- 2 50 MM ÍLÖGN MED ÍBLÖNDUNAREFNUM
- 3 Ø 20 MM PEX LAGNIR
- 4 JÁRNÞENT BOTNPLATA

NÓMER Á SLAUFU



LENGD Á SLAUFU Í METRUM  
MILLIBIL Á SLAUFUM Í MM



ÚTG. DAGS. BREYTING: HANNAÐ SAMÞ.

ERLUÁS 13, HAFNARFIRDI	GÓLFHITALAGNIR, GÓLFHITAGRIND OG SKÝRINGAR GRUNNMÝND NEDRI HÉÐAR
<b>VSB</b> VERKFRÆÐISTOFA	Aritun lögg. hönnuða: Björn Gústafsson, Kt.:180550-4889.
BEJARHRAUNI 20+220 HAFNARFJÖRDUR Héimasíða: www.vsb.is • Netfang: vsb@vsb.is Sími:585-8600 Fax:585-8610•Kt.:710786-2899	Hannað: BS Telknað: LÁ Mál: 1:50 Yfirtaná: Dags: 01.11.02 Nr: 02799-P04