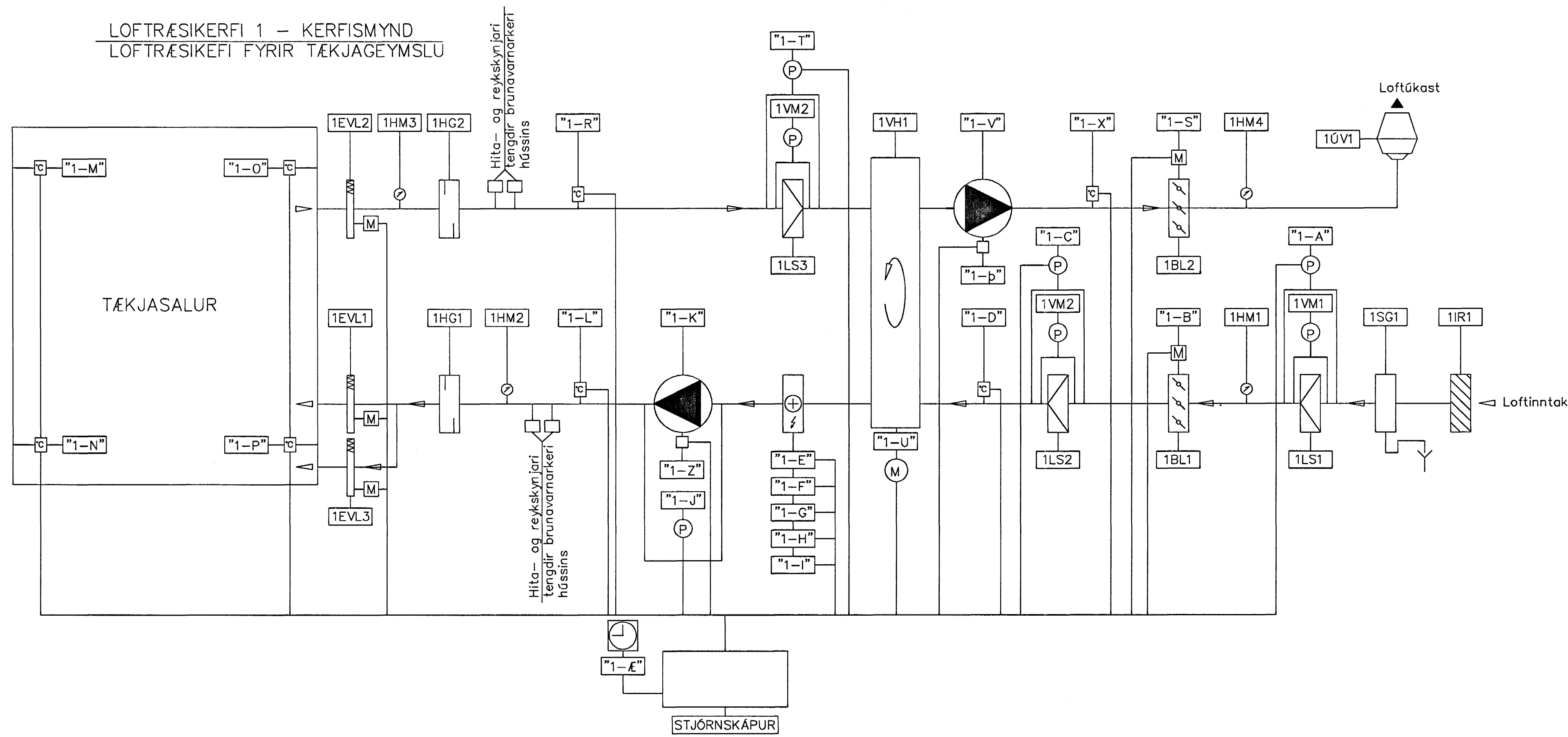


LOFTRÆSIKERFI 1 – KERFISMYND
LOFTRÆSIKERFI FYRIR TÆKJAGEYMSLU



Kerfi 1

Hlutverk loftræsikerfis er að sjá um endurnýjun lofts í tækjasal. Hitun tækjasalar fer fram með hitablásurum. Varmi úr útsogsloftinu er nýttur til hitunar innblástursloftsins með varmaendurvinnsluhjöli 1VH1 sé þess þörf. Varmaendurvinnsluhjólid er keyrt á mismunandi hröðum eftir álagi hverju sinni. Frækari hitun innblásturslofts fer fram með rafmagnshitara sé þess þörf. Loftræsikerfinu er stjórnað af stjórn tölvu. Gerð stjórn tölvu samkvæmt sérkröfum Alcan.

Loftræsikerfið skal geta afkastað:

- 3.5 m³/s í innblæstri, heildar þrýstifall fyrir utan stæðu 180 Pa
- 3.6 m³/s í útblæstri, heildar þrýstifall fyrir utan stæðu 280 Pa

Eftirhitafötur er þrepskitpur, og skulu heildarafköst vera amk. 60 kW

Verktaki skal merkja endanlega, öll tæki sem sýnd eru á kerfismyndi í samráði við yfirmenn Alcan og endanlega rafmagnsteikningu. Þessi kerfismynd verður svo hluti af handbókinni sem fylgir kerfinu.

Almennar kröfur

Loftræsikerfunum skal stjórna með sitt hvorri stjórn tölvunni (gerð samkv. kröfum Alcan). Við uppbyggingu stjórn búnaðar skal gera ráð fyrir fjartengingu við aðra tölvu á Straumsvík svæðinu. Bilanir skulu allar koma fram á stjórn skápum kerfanna með skilmerkilega merktum díóðuljósum og hljóðgjafa. Allar bilanir skulu koma fram í ljósatöflu t.d. gangljós, yfirálag, ónógt loft (mótorvaki), yfirhiti í hitafleti, óhreinir síur og fl.. Þá skal setja upp fjartöflu í Tækjalefa, sjá raflagnateikningar rafmagnshönnuða. Á fjartöflu skal vera gangljós sem sýnir hvort kerfi séu að keyra á minni eða meiri hraða og aðvörunarljós fyrir bilanir "bilun í loftræsikerfi" og óhreinindi í loftsum.

Við bilanir skal koma aðvörunarljós ásamt hljóðmerki bæði í töflu í tækjalefa loftræsikerfis og fjartöflu í Tækjageymslu. Við aðvörun fyrir óhreinir síur skal ekki koma hljóðmerki.

Rofar fyrir peruprófun skulu vera á skápum. Við alla blásara komi öryggisrofar sem gefa möguleika að rjúfa straum til þeirra t.d. þegar vinna við þá á sér stað.

Klukkur fyrir loftræsikerfi skulu vera tveggja þrepa þ.e. hægt sé keyra kerfin á dag og næturkeyrslu ásamt helgarkeyrslu. Verktaki skal stilla klukkur í samráði við yfirmenn Alcan á staðnum.

Við allar gaumlúgur komi þjónustulúgur sem eru nægjanlega stórar fyrir reglubundið eftirlit og viðhald. Þá skal frágangur með eldvarnarlokum og loftstokkum sem liggja að þeim uppfylla kröfur DS428.

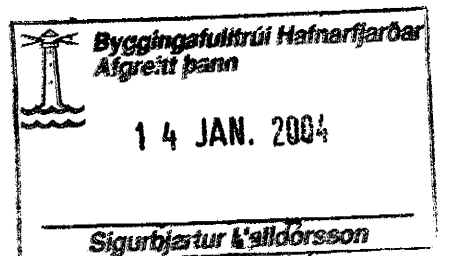
Loftræsiamstæður eða undirstöður þeirra skulu hvíla á mótörpúðum sem hæfir þyngd og titringi þeirra. Öll upphengi í tækjalefa skulu vera með titringsdempandi upphengjum.

Slíta skal loftstokkakerfi frá loftræsiamstæðu með mjúktengjum. Hljóðeinangra skal utan um mjúktengi til að koma í veg fyrir að hávaði frá blásurum fari út í tækjarymi.

Hljóðmyndun frá loftræsibúnaði í tækjalefa skal ekki fara fyrir 50 dB (A).

Nýtni blásara skal ekki vera undir 80 % og skal miðað við að hámarksstraumtaka blásara sé innan við 2 W/á fluttan rúmmeter.

Bláðlokur í loftinntaki og útkasti ásamt hreyfihlutum þeirra skulu vera úr efnum sem ekki tærast.



Skýringar:
Explanations:

Fjöldi stykja Number of pieces IV III II I	Hlutur Object Mhl.01 Víkurgata 3 / ál- og tækjageymsla Loftræsing Kerfismynd-Kerfi 1	Atriði Item Efni Material eo.:stk Weight (kg) Dýnd Stærð Format A1 Kostn.nr.-búnr. / Óbno.-Eq.no. 7510 12094 AFS no. US33	Althugasemdir Remarks Kostn.nr.-búnr. / Óbno.-Eq.no. 7510 12094 AFS no. US33
Tæknidráttur Drawn JH	Yfirfarið Checked SG	Dags. Date 22.09.2003	Sömb. Approved Notk. heimil. Released
Breyt. Rev.	Breyting Revision	Dags. Date	Sömb. Approved Notk. heimil. Released
Tilvit. teikningar nr. ISAL Ref. drawing no. of ISAL	Samsetn. teikningar nr. ISAL Assembly drawing no. of ISAL	Tæknidráttur Drawn	Yfirfarið og skráð Checked and filed Notkun heimil. Released 168934

