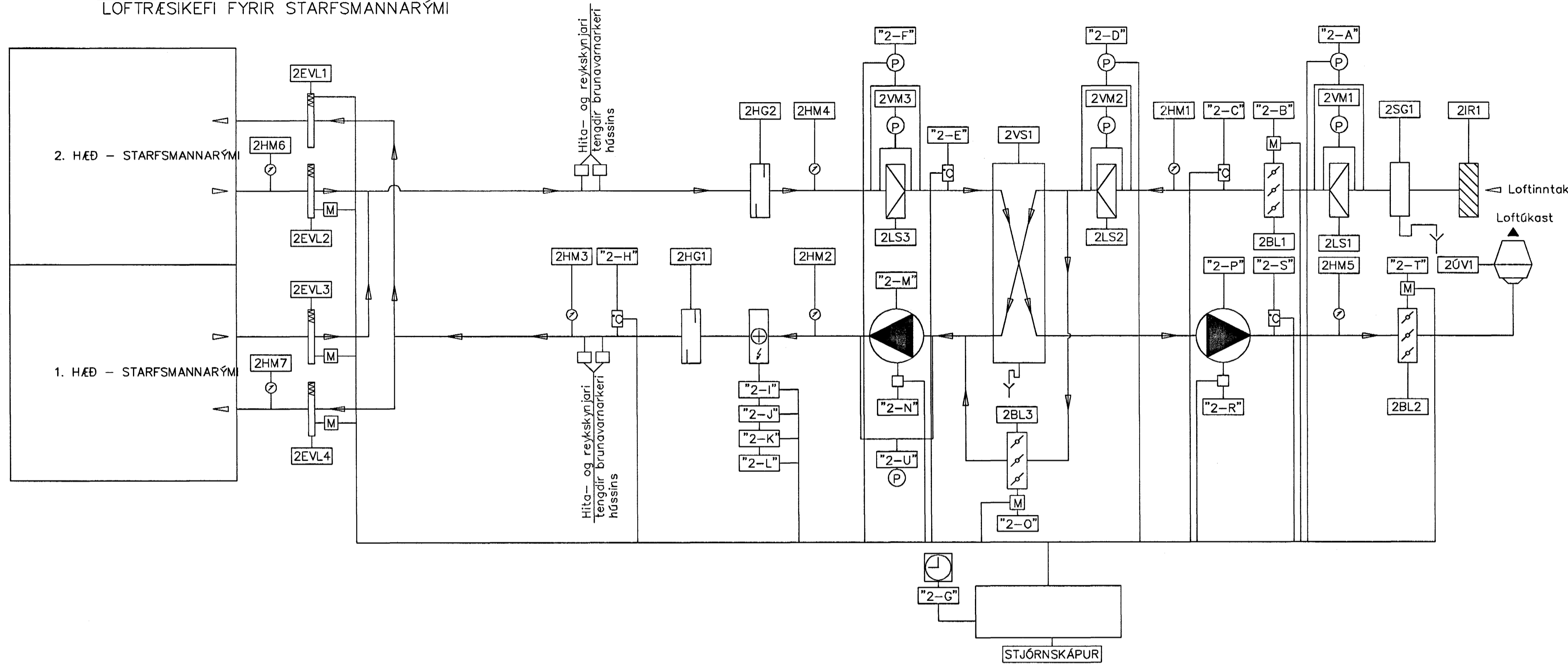


LOFTRÆSIKERFI 2 – KERFISMYND
LOFTRÆSIKERFI FYRIR STARFSMANNARÝMI



Kerfis lýsing

KERFI 2 er loftskiptakerfi. Grunnhitun rýma á sér stað með ofnakerfi. Hiti innblásturslofts er stöðugur (um 18°C). Hiti innblástursloftsins skal vera stillanlegur. Innblásið loft er 100% ferskloft sem er forhitað með korsvarmaskipti (loft/loft) sem nýtir hitann úr útsogsloftinu til hitunar innblástursloftsins þá án þess að blanda loftinu saman. Þegar ekki er þörf á varmaendurvinnslu, hleypir framhjálaupsloka 2BL3 ferskloftinu framhjá varmaskiptinum. Lofttræsikerfinu er stjórnað af stjórn tölvu. Gerð stjórn tölvu samkvæmt skal uppfylla staðla og kröfur Alcan. Lofttræsikerfið skal geta afkastað:
 -0,74 m³/s í innblæstri, heildar þrýstifall fyrir utan staðu 210 Pa
 -0,73 m³/s í útblæstri, heildar þrýstifall fyrir utan staðu 273Pa

Eftirhitafötur er þrepskitpur, og skulu heildarafköst vera amk. 30 kW

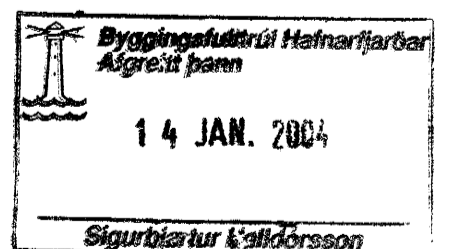
Verktaki skal merkja endanlega, öll tæki sem sýnd eru á kerfismyndi í samráði við yfirmenn Alcan og endanlega rafmagnsteikningu. Þessi kerfismynd verður svo hluti af handbókinni sem fylgir kerfinu.

Almennar kröfur

Lofttræsikerfunum skal stjórna með sitt hvorri stjórn tölvunni (gerð samkv. kröfum Alcan). Við uppbyggingu stjórn búnaðar skal gera ráð fyrir fjartöflu við aðra tölvu á Straumsvíkur svæðinu. Bilanir skulu allar koma fram á stjórn skápum kerfanna með skilmerkilega merktum díóðuljósum og hljóðgjafa. Allar bilanir skulu koma fram í ljósatöflu t.d. gangljós, yfirálag, ónógt loft (mótorvaki), yfirhiti í hitafleti, óhreinir síur og fl.. Þá skal setja upp fjartöflu í Tækjalefa, sjá raflagnateikningar rafmagnshönnuða. Á fjartöflu skal vera gangljós sem sýnir hvort kerfi séu að keyra á minni eða meiri hraða og aðvörunarljós fyrir bilanir "bilun í lofttræsikerfi" og óhreinindi í loftsíum.

Við bilanir skal koma aðvörunarljós ásamt hljóðmerki bæði í töflu í tækjalefa lofttræsikerfis og fjartöflu í Tækjageymslu. Við aðvörun fyrir óhreinir síur skal ekki koma hljóðmerki. Rofar fyrir peruprófun skulu vera á skápum. Við alla blásara komi öryggisrofar sem gefa möguleika að rjúfa straum til þeirra t.d. þegar vinna við þá á sér stað. Klukkur fyrir lofttræsikerfi skulu vera tveggja þrepa þ.e. hægt sé keyra kerfin á dag og nætúrkeyrslu ásamt helgarkeyrslu. Verktaki skal stilla klukkur í samráði við yfirmenn Alcan á staðnum.

Við allar gaumlúgur komi þjónustulúgur sem eru nægjanlega stórar fyrir reglubundið eftirlit og viðhald. Þá skal frágangur með eldvarnarlokum og loftstokkum sem liggja að þeim uppfylla kröfur DS428. Lofttræsismatæður eða undirstöður þeirra skulu hvíla á mótorpúðum sem hæfir þyngd og titringi þeirra. Öll upphengi í tækjalefa skulu vera með titringdempanði upphengjum. Slíta skal loftstökkakerfi frá lofttræsismatæðu með mjúktengjum. Hljóðeinangra skal utan um mjúktengi til að koma í veg fyrir að hávaði frá blásurum fari út í tækjarými. Hljóðmyndun frá lofttræsibúnaði í tækjalefa skal ekki fara fyrir 50 dB (A). Nýtni blásara skal ekki vera undir 80 % og skal miðað við að hámarksstraumtaka blásara sé innan við 2 W/á fluttan rúmmetir. Blaðlokur í loftinntaki og útkasti ásamt hreyfihlutum þeirra skulu vera úr efnum sem ekki terast.



Skýringar:
Explanations:

Fjöldi stykja Number of pieces	Hlutur Object	Atriði Item	Efi Material	sg.stk (kg) Engd	Ítalaf. heild Total weight	Althugsamerki Remarks	Form A1 Max. Scale 7510 12094 Kestn.nr.-búna. / Cno.-Eq.no. 7510 12094 AWS no. US33
Breyt. Rev.	Breyting Revision	Dags. Date	Samþ. Approved	Notk. heiml. Released	Tökn. nr. Drawn	Yfirf. og skid Checked and filed	Notk. heiml. Released