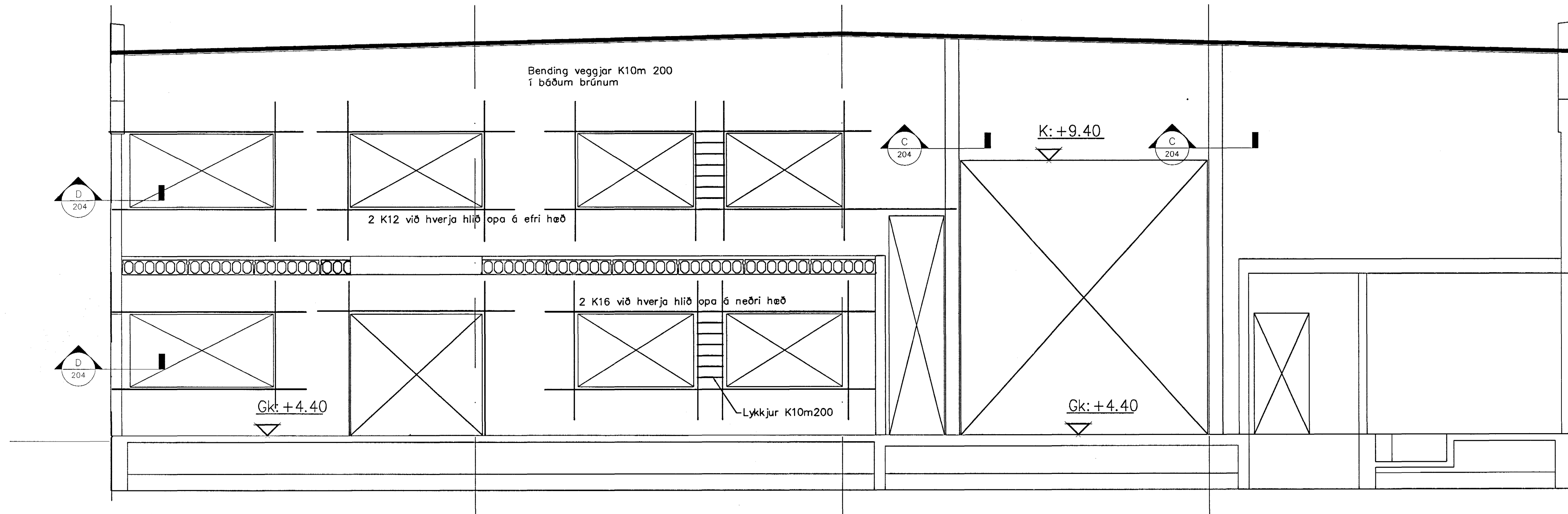
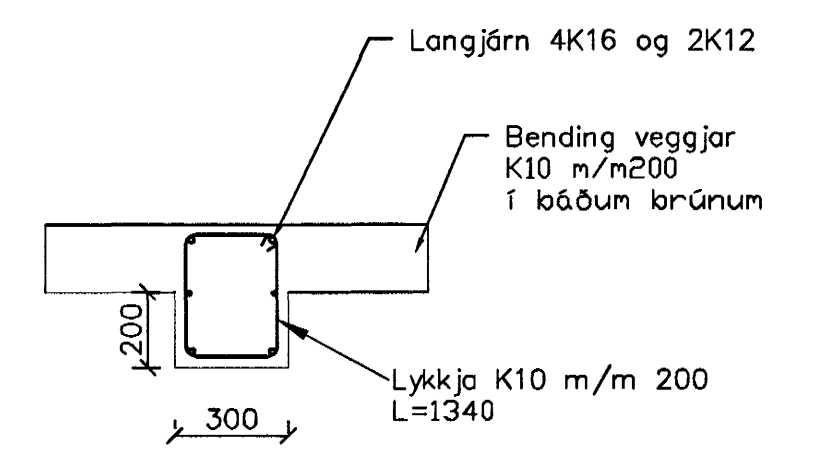


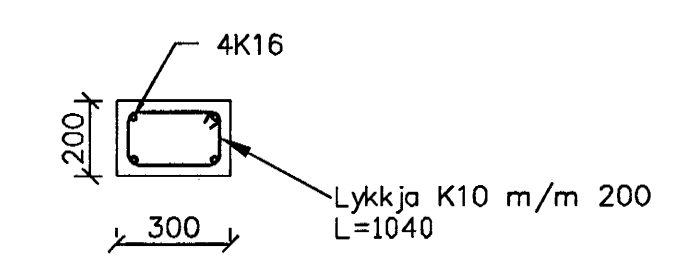
A Grunnmynd 2 hæð
1 = 50 mm



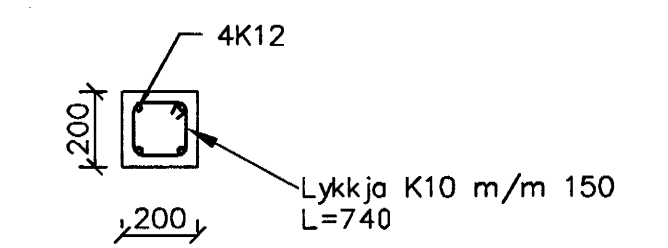
B Snið í útvegg
1 = 20 mm



C Snið
1 = 20 mm

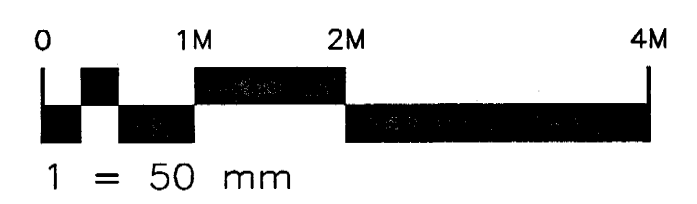


D Snið
1 = 20 mm



E Deili
1 = 20 mm

13 JAN. 2004
Sturlaugur Lúðvísson



Skýringar:
Explanations:

Breyt. Rev.	Breyting / Revision	Dags. Date	Samþ. Approved	Nok. heim. Released
1	Gólfhæð hekkud um 40 cm	8-12-03	SG	

This drawing is the property of the Alcan Iceland Ltd. and handed out for personal use only. It may neither be copied nor made available to others without permission of the Alcan Iceland Ltd. The receiver is liable for any misuse.

Fjöldi stykja / Number of pieces	Hlutur / Object	Atriði / Item	Efni / Material	eo.slk. / Weight (kg)	telat: í heild / Total: in sum	Althugsamerir / Remarks
IV III II I	Mhl.01 Víkurgata 3 / ál- og tækjagæmsla				Stærð / Format A1	Mev. / Scale 1:50
	Burðarþol - 2.hæð				7510	7510
	Grunnmynd milligölf og snið				US33	US33
	Strendingur ehf. verkfræðipjónusta				204	204
Teknað / Drawn	JW	Yfirfarið / Checked	SG	22.09.2003	Samþykkt / Approved	1
ALCAN PRIMARY METAL EUROPE		Strumumv. / IS-222 Hálfarjarður		168905		1
ISAL		ALCAN				
Teknað / Drawn		Yfirfarið og stað. / Checked and Rel.				