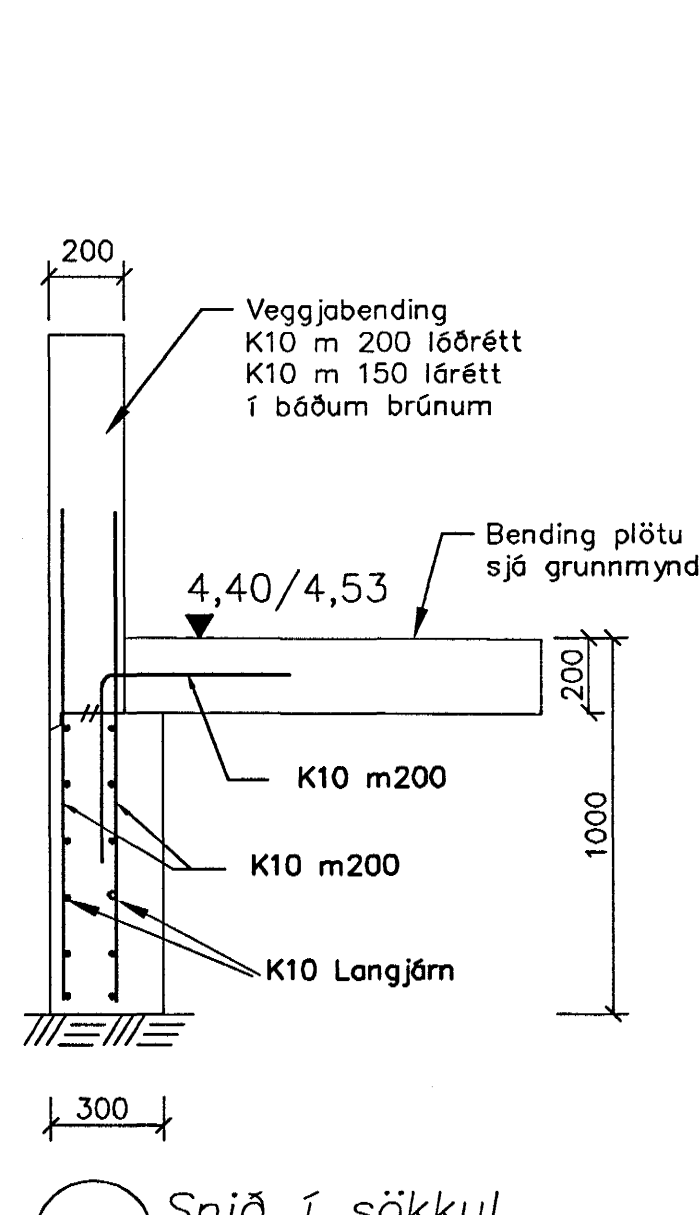
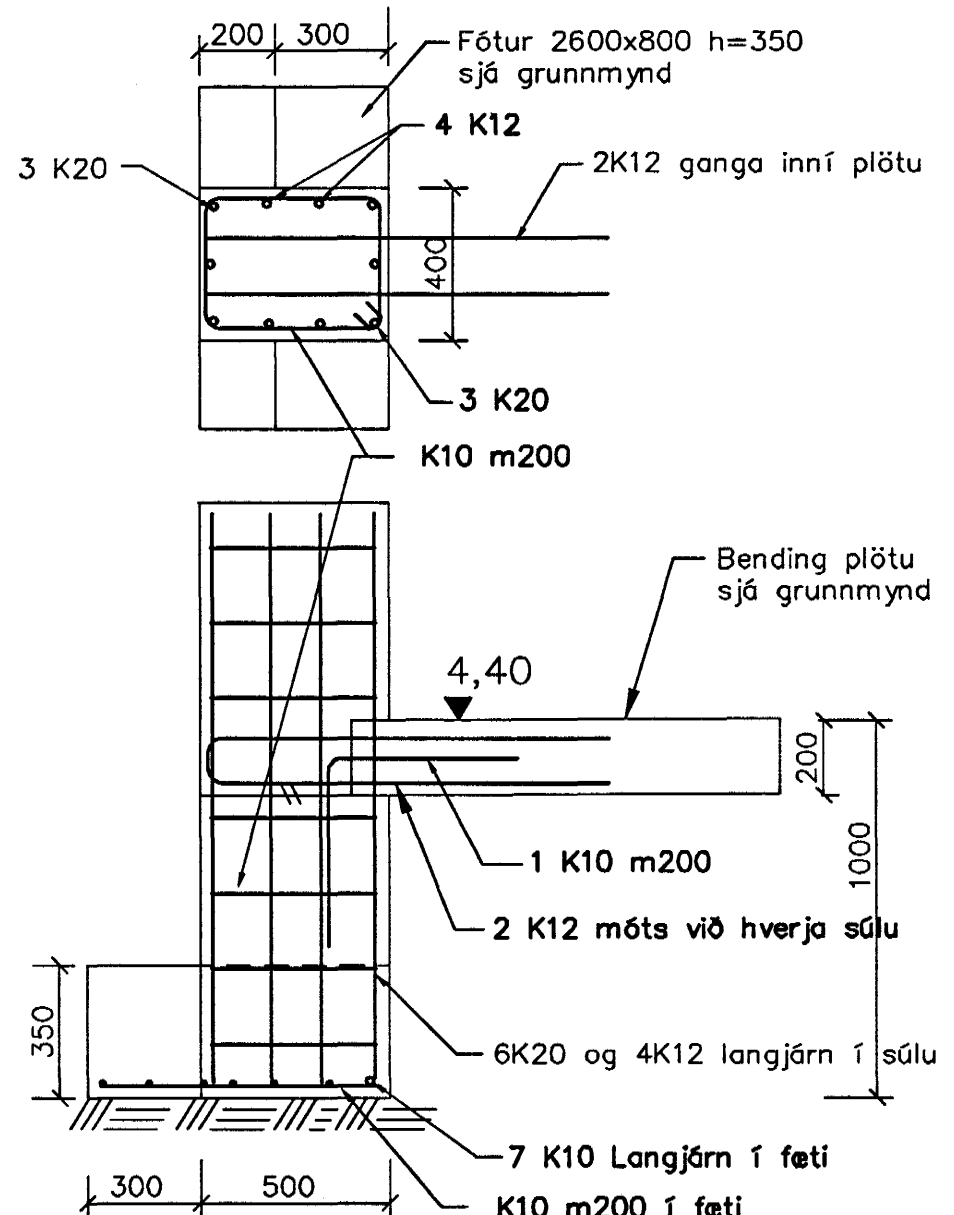


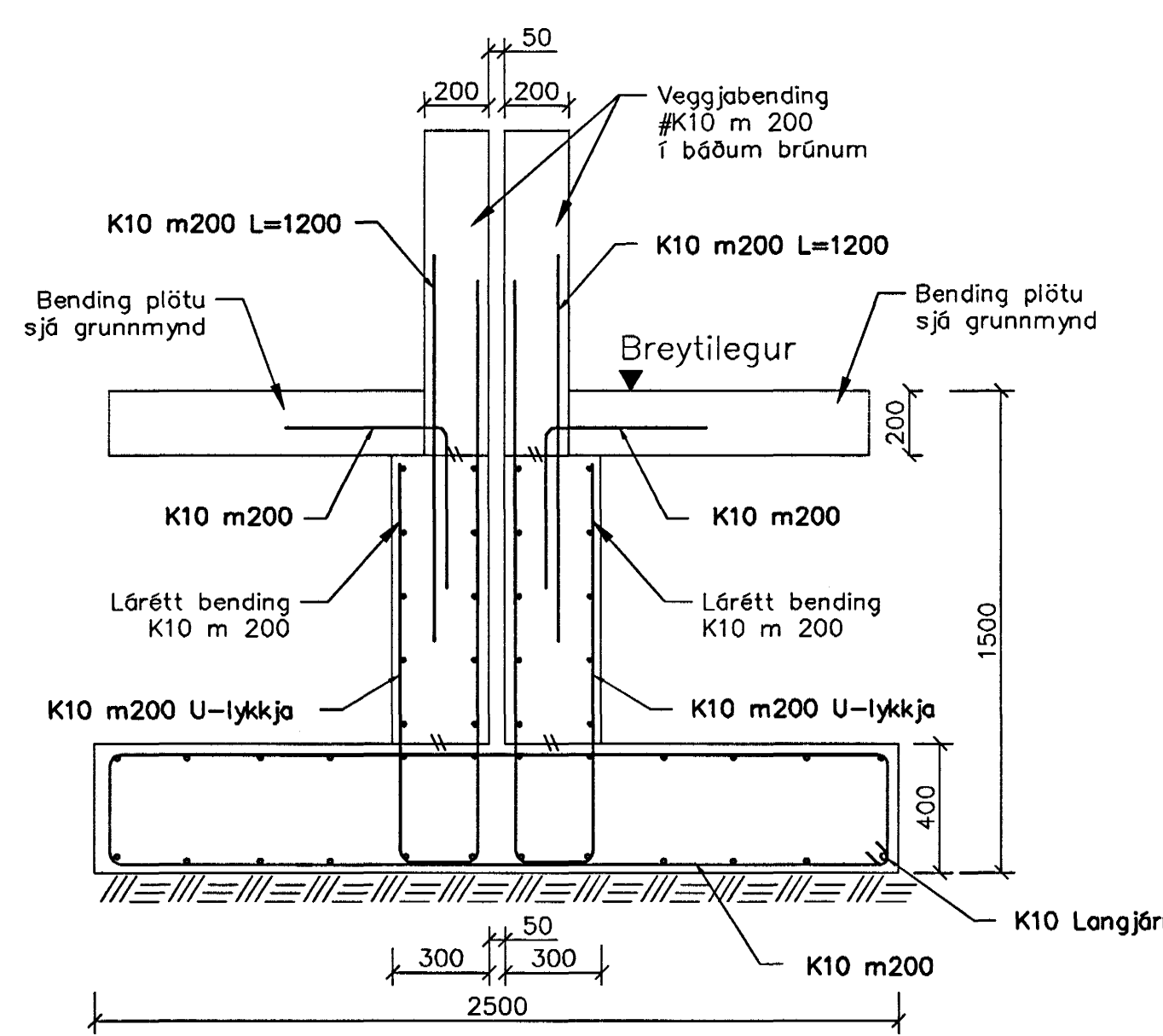
A Snið í sökkul  
1 = 20 mm



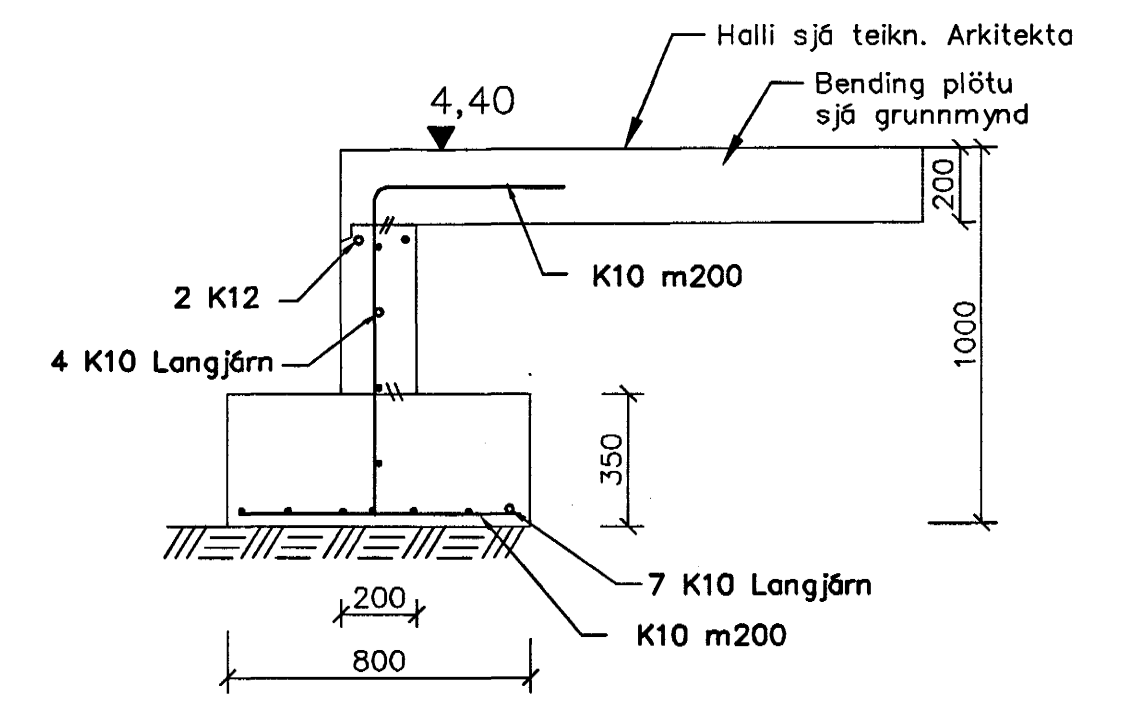
B Snið í sökkul  
1 = 20 mm



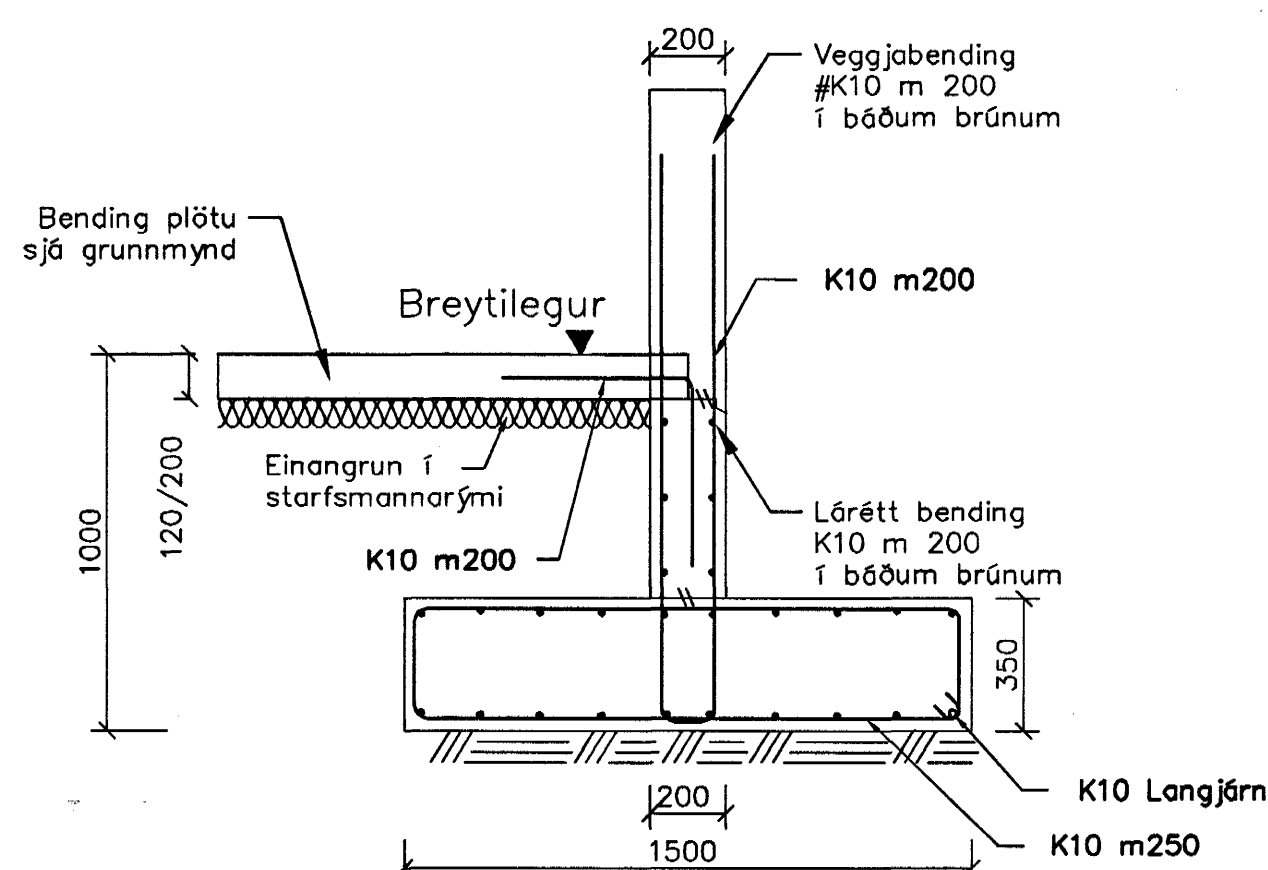
C Snið í sökkul  
1 = 20 mm



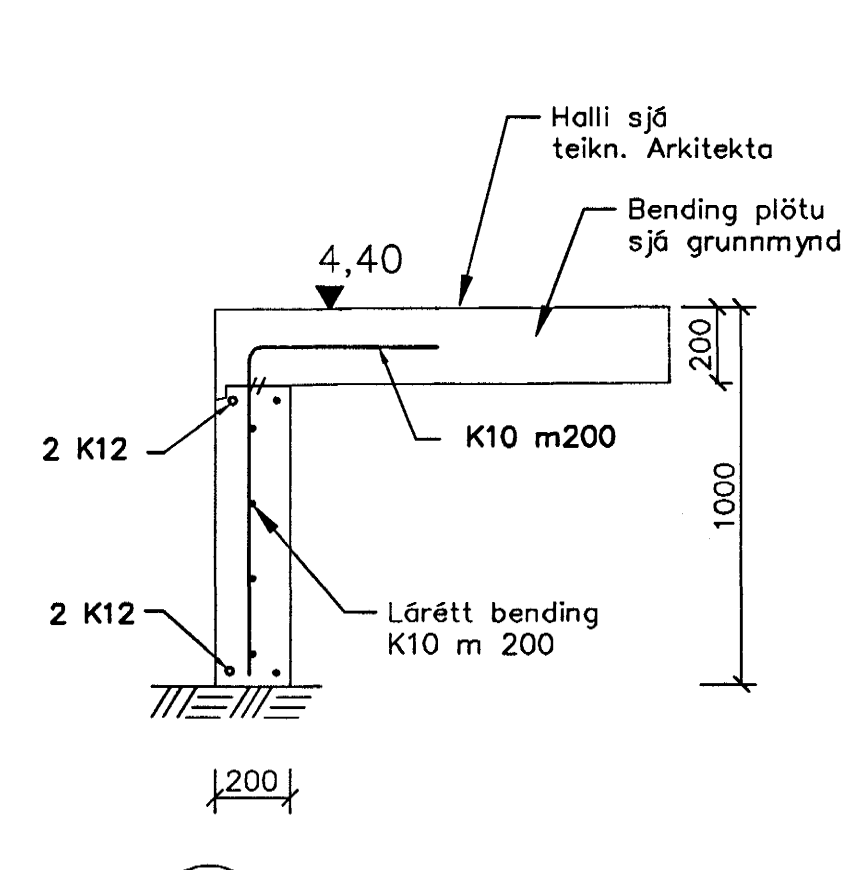
D Snið í sökkul  
1 = 20 mm



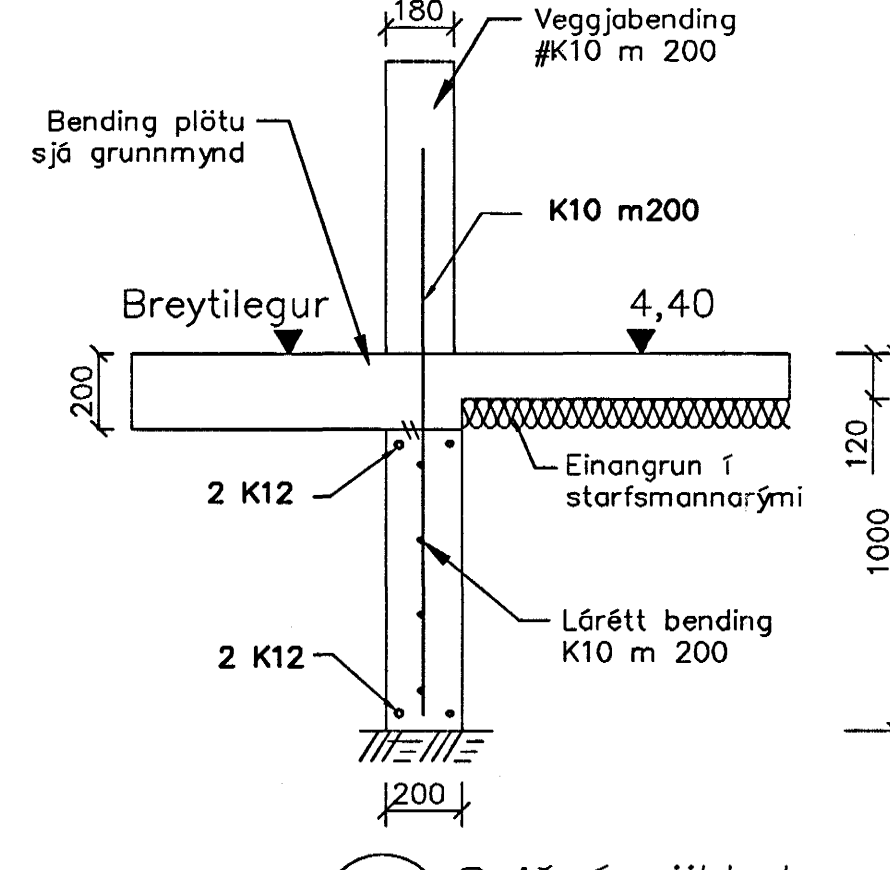
E Snið í sökkul  
1 = 20 mm



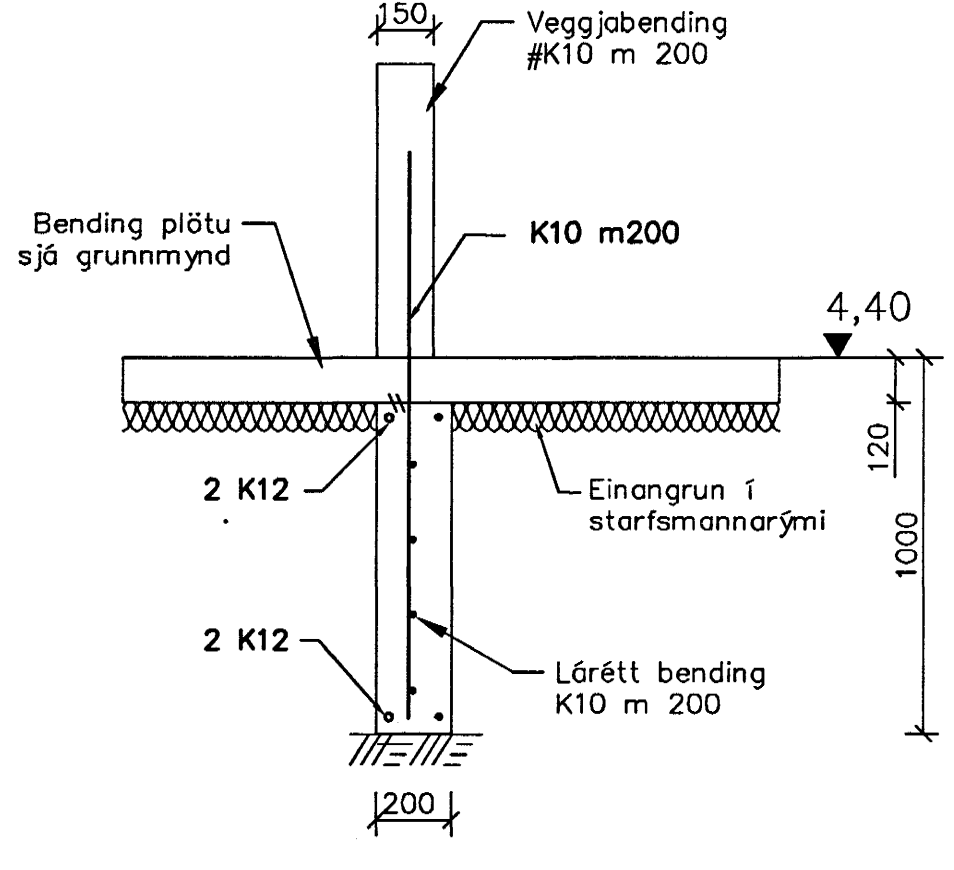
F Snið í sökkul  
1 = 20 mm



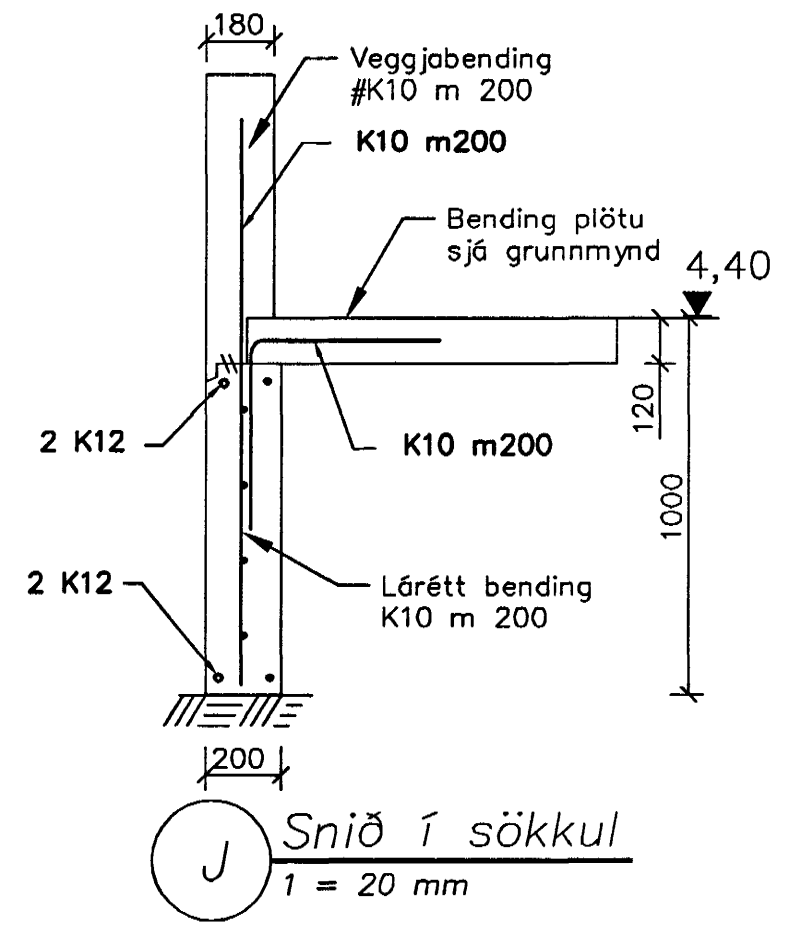
G Snið í innkeyrsluhurð  
1 = 20 mm



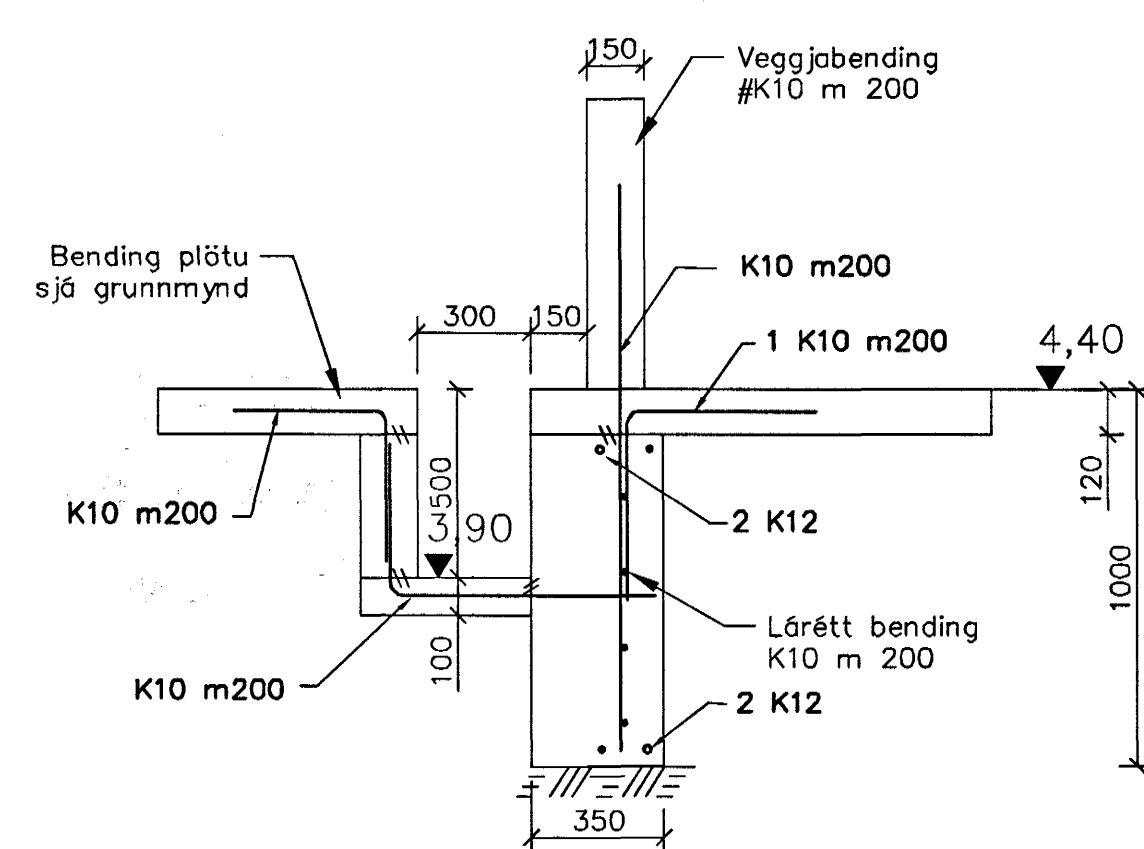
H Snið í sökkul  
1 = 20 mm



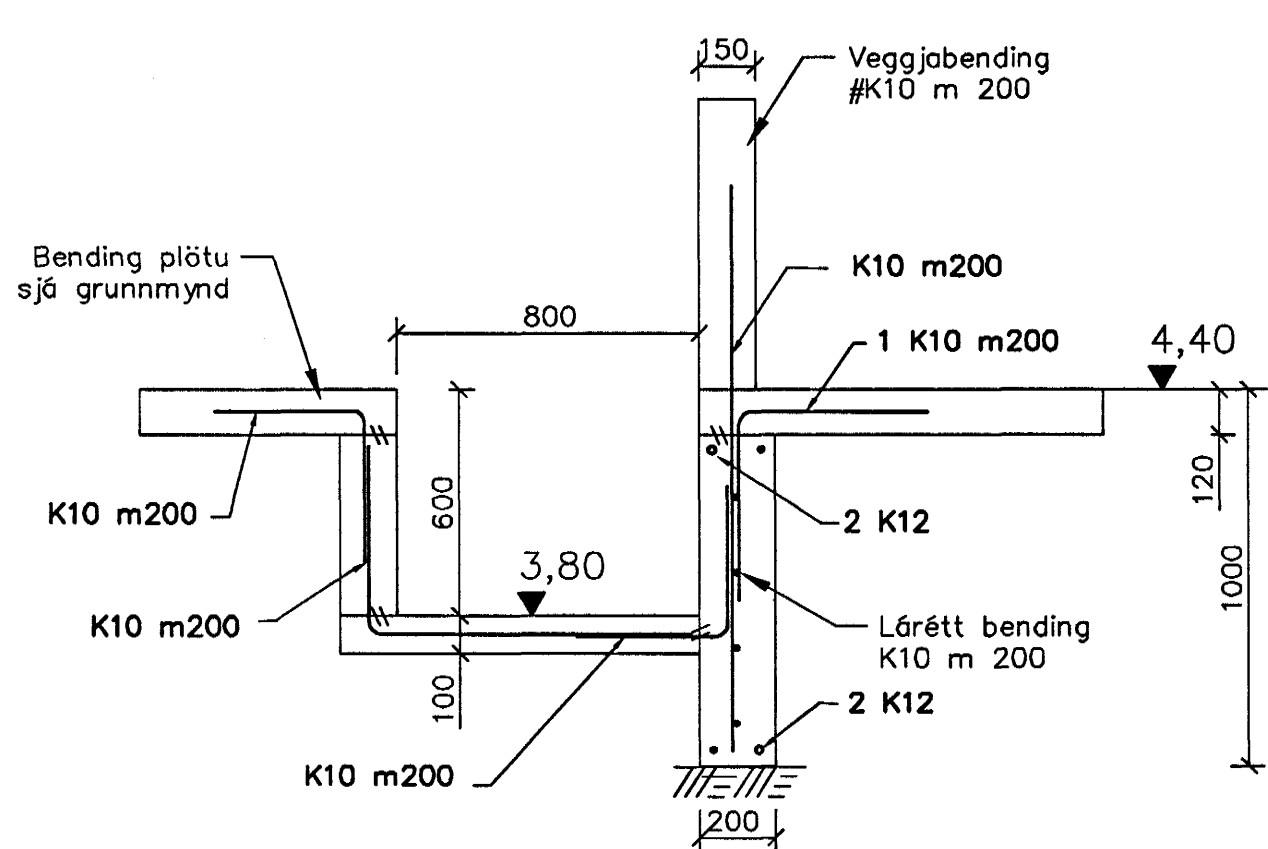
I Snið í sökkul  
1 = 20 mm



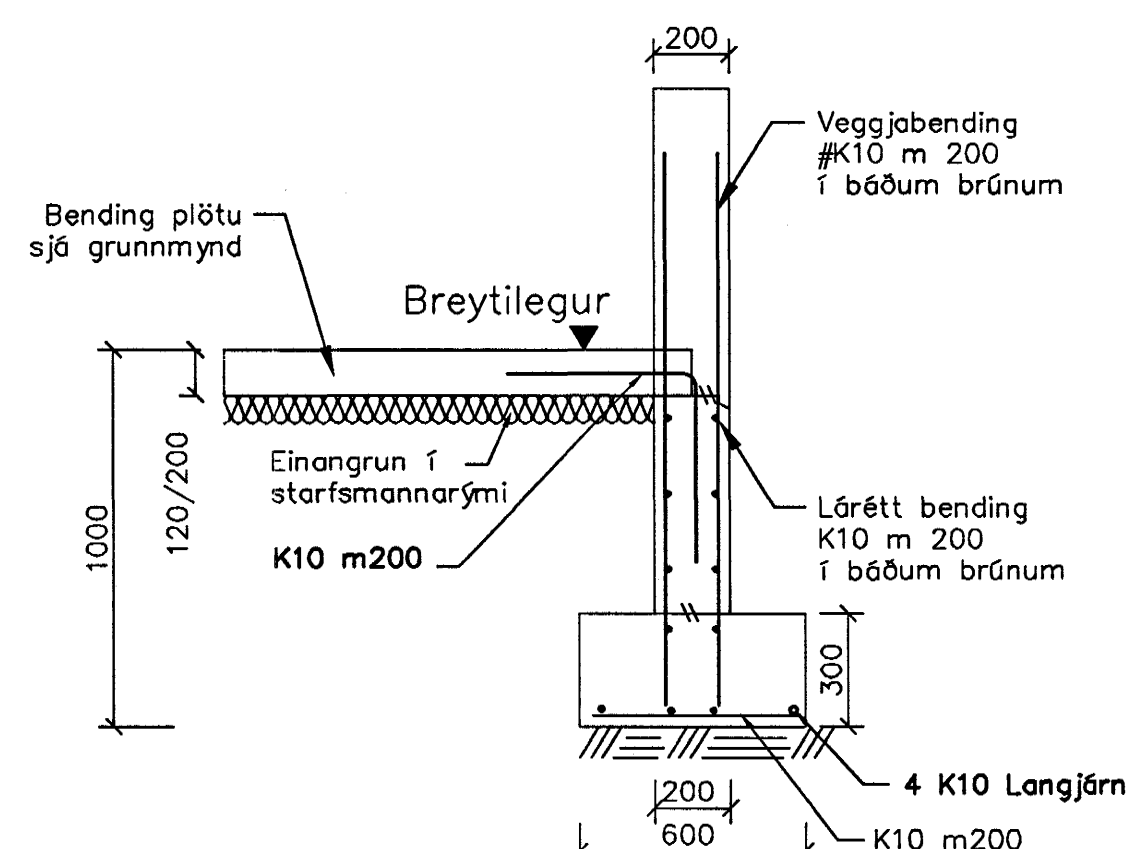
J Snið í sökkul  
1 = 20 mm



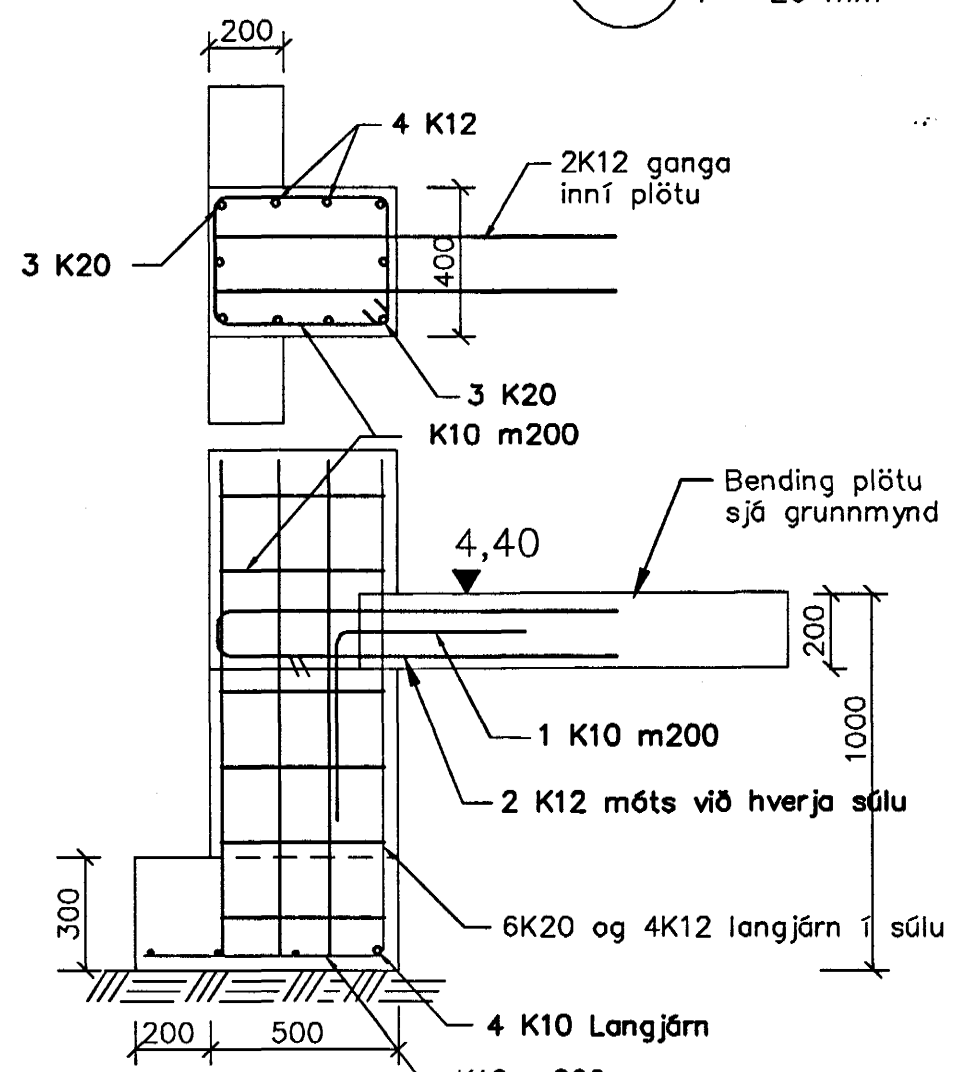
K Snið í gryfju  
1 = 20 mm



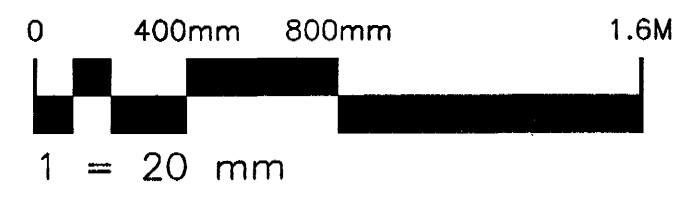
L Snið í gryfju  
1 = 20 mm



M Snið í sökkul  
1 = 20 mm



N Snið í sökkul  
1 = 20 mm



Byggingufulltrúi Hálfarjarðar  
Algreitt þann  
13 JAN. 2004  
Sigurbjarnur Kaldórsson

Skýringar:  
Explanations:

Fjöldi stykka Number of pieces	Hlutur Object	Atriði Item	Efni Material	eo: stk Weight (kg)	Total í heild Total weight	Athugasemdir Remarks	Form Format	Skala Scale
							IV	1:20
2	Snið 0 felt út og snið C breytt, ákeyrsluvörn fjarlægð	16.12.03	SG				Kostnaður - búnaður / Útöna - Eq. no. 7510 12094	
1	Gólfhæð hækkuð um 40 cm	8-12-03	SG				AKS no. US33	
Breyt. Rev.	Breyting Revision	Dags. Date	Samb. Approved	Notk. Released			Tekni- / vertika / Draga. of appl. / Breyt./Rev. 210 2	
Tilv. teikningar nr. ISAL Ref. drawing no. of ISAL		Samsetn. teikningar nr. ISAL Assembly drawing no. of ISAL		Yfirferð Checked		SG 22.09.2003	Sambýkt. Approved	
				Stráumvirk IS-222 Heftingarforúur		ALCAN	Draga. of ISAL / Tekni- / ISAL / Breyt./Rev. 168909 2	
				Yfirferð og síð Checked and filed			Tekni- Drawn	

This drawing is the property of the Alcan Iceland Ltd. and handed out for personal use only. It may neither be copied nor made available to others without permission of the Alcan Iceland Ltd. The receiver is liable for any misuse.