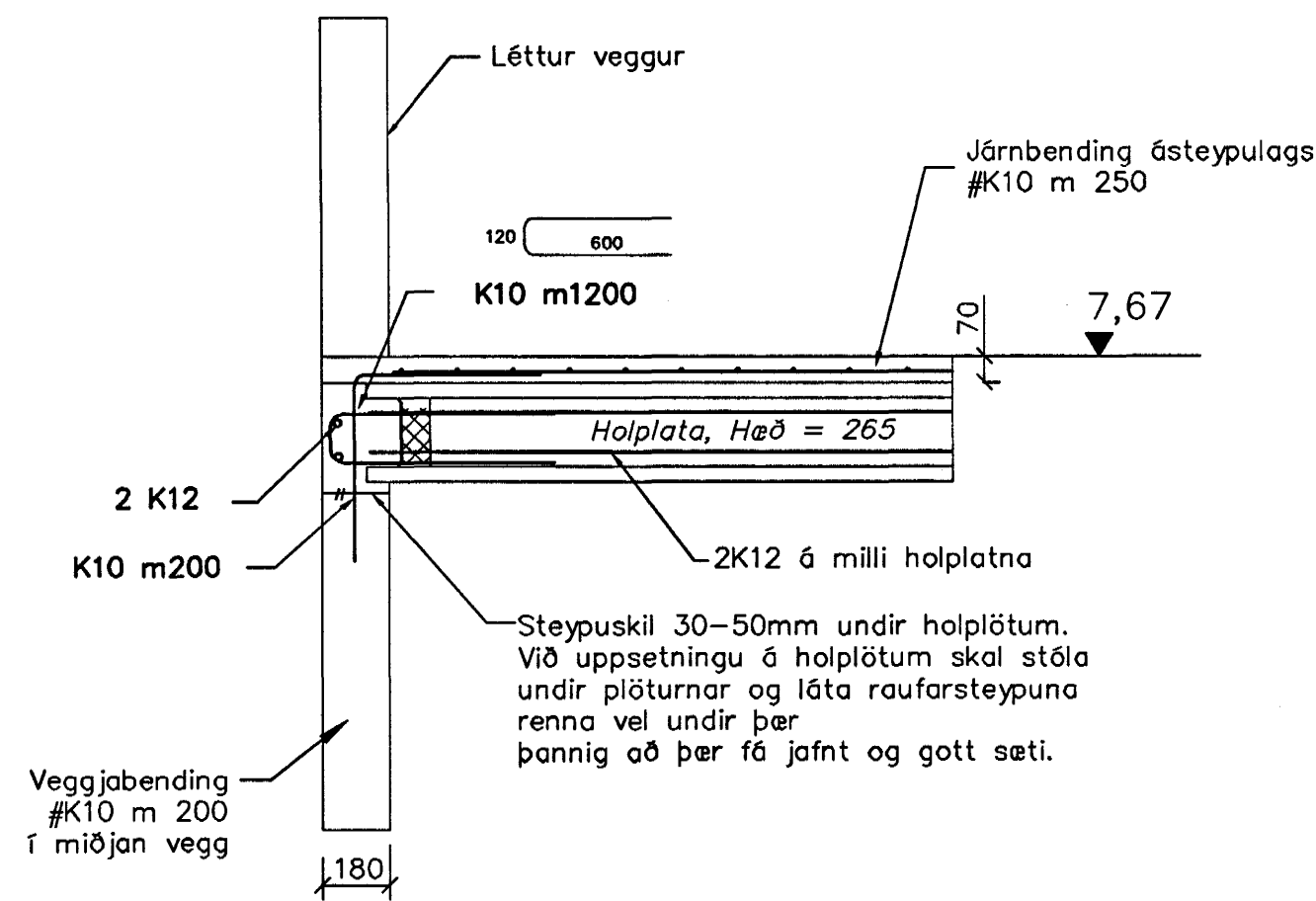
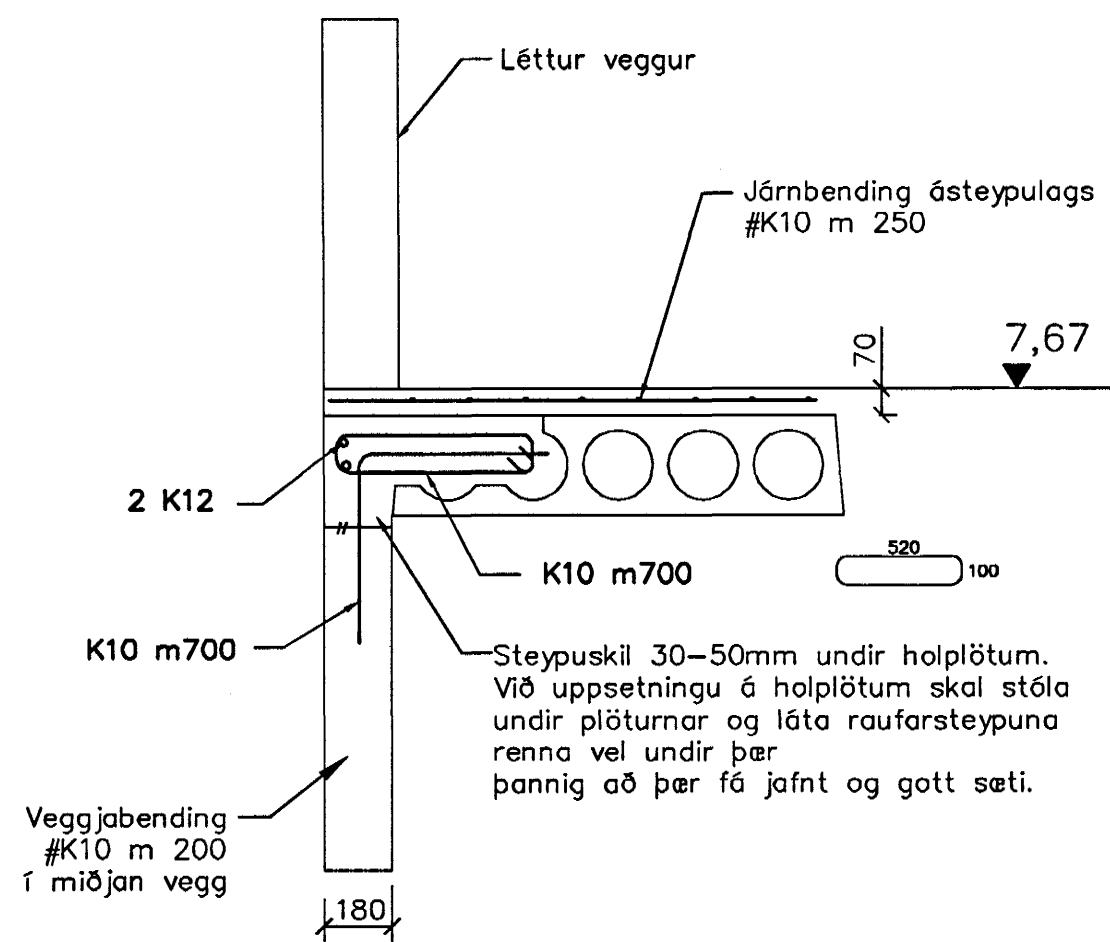


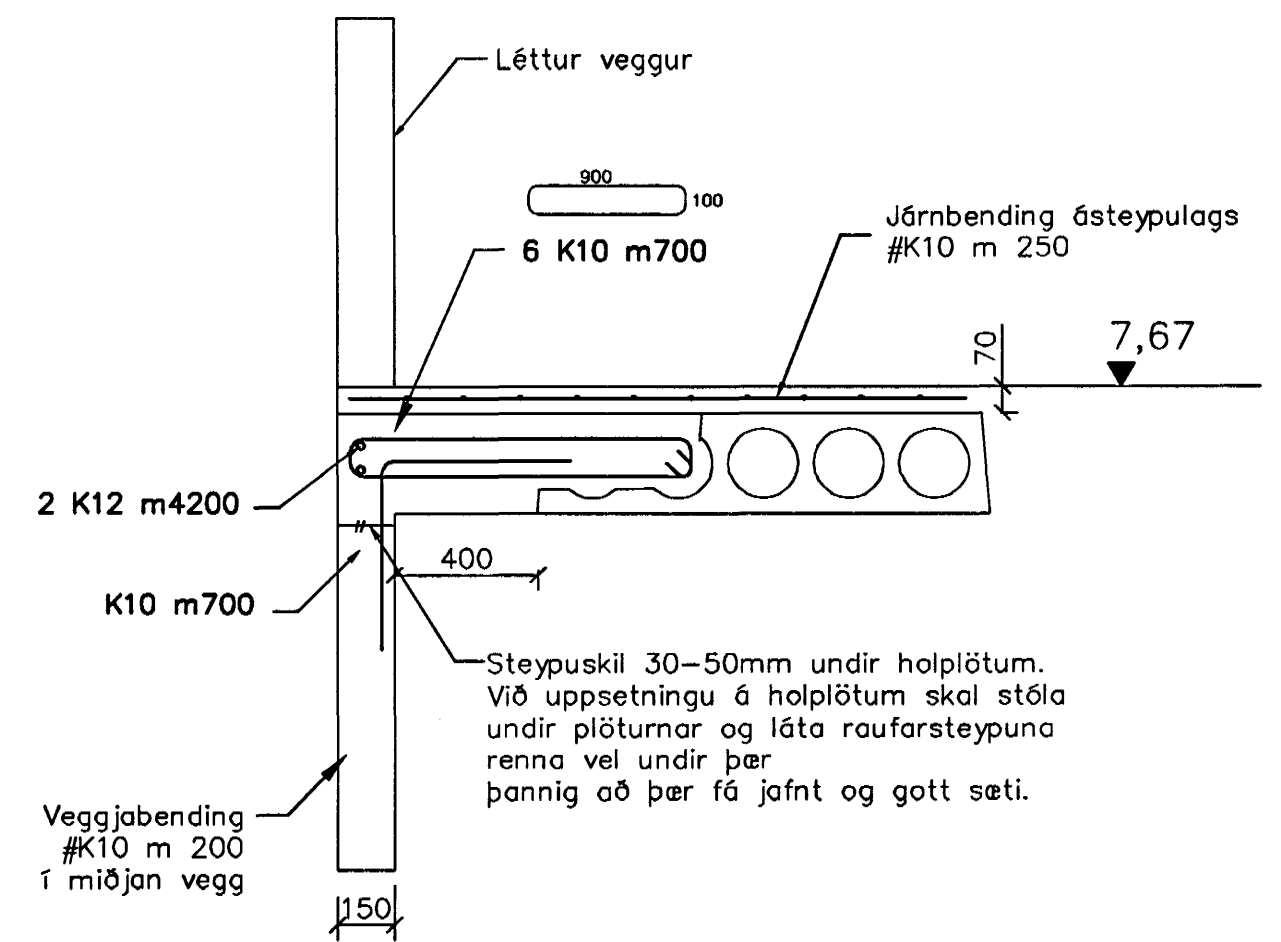
A Snið
1 = 20 mm



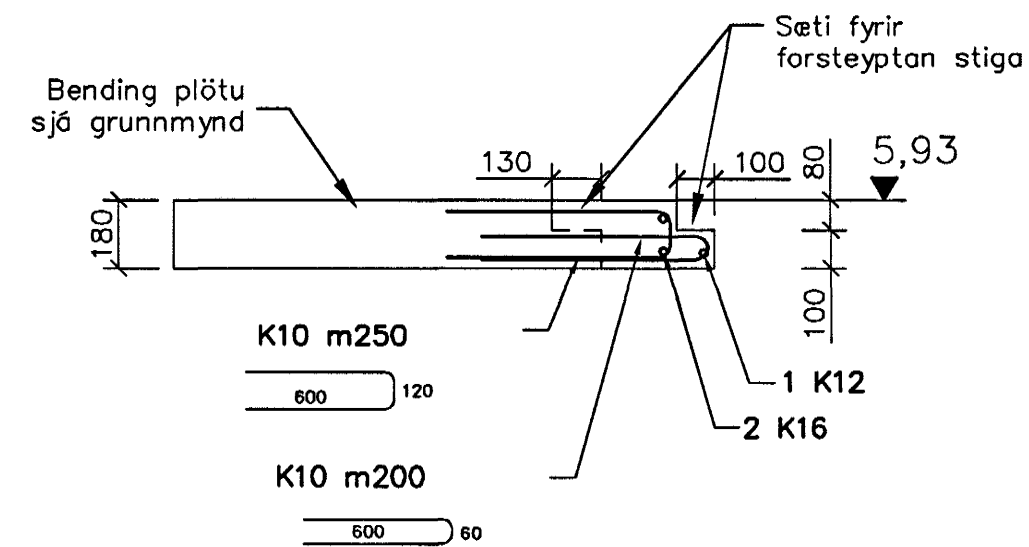
B Snið
1 = 20 mm



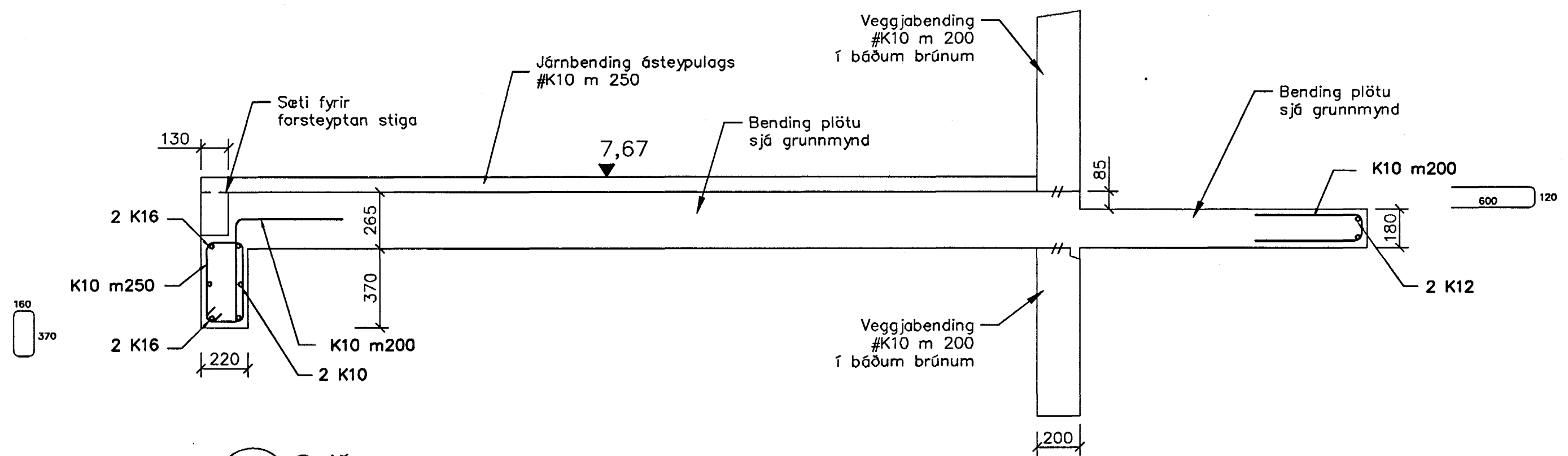
C Snið
1 = 20 mm



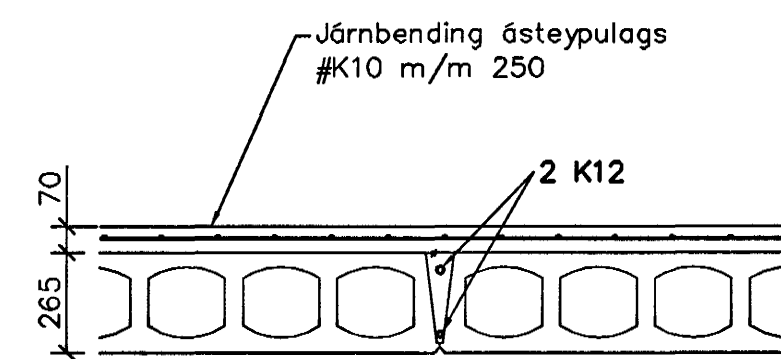
D Snið
1 = 20 mm



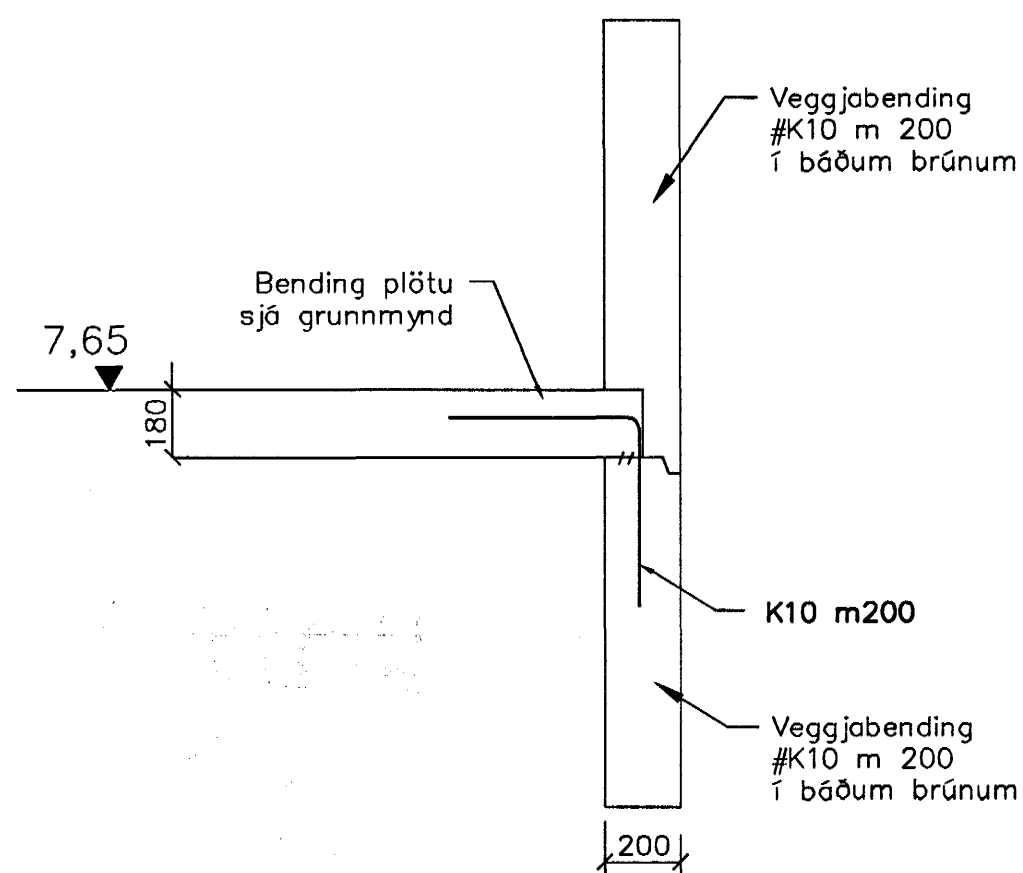
E Snið
1 = 20 mm



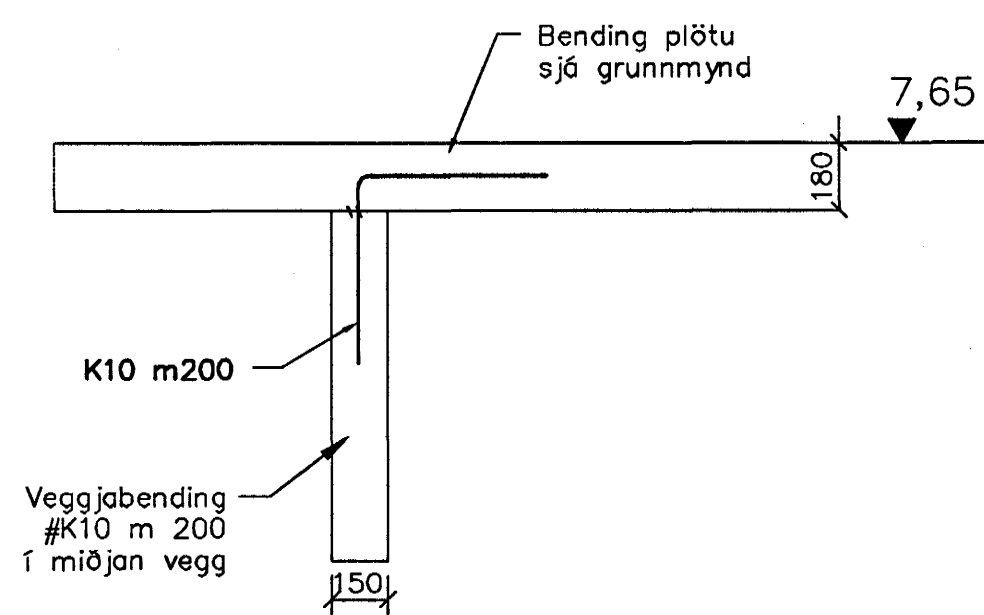
F Snið
1 = 20 mm



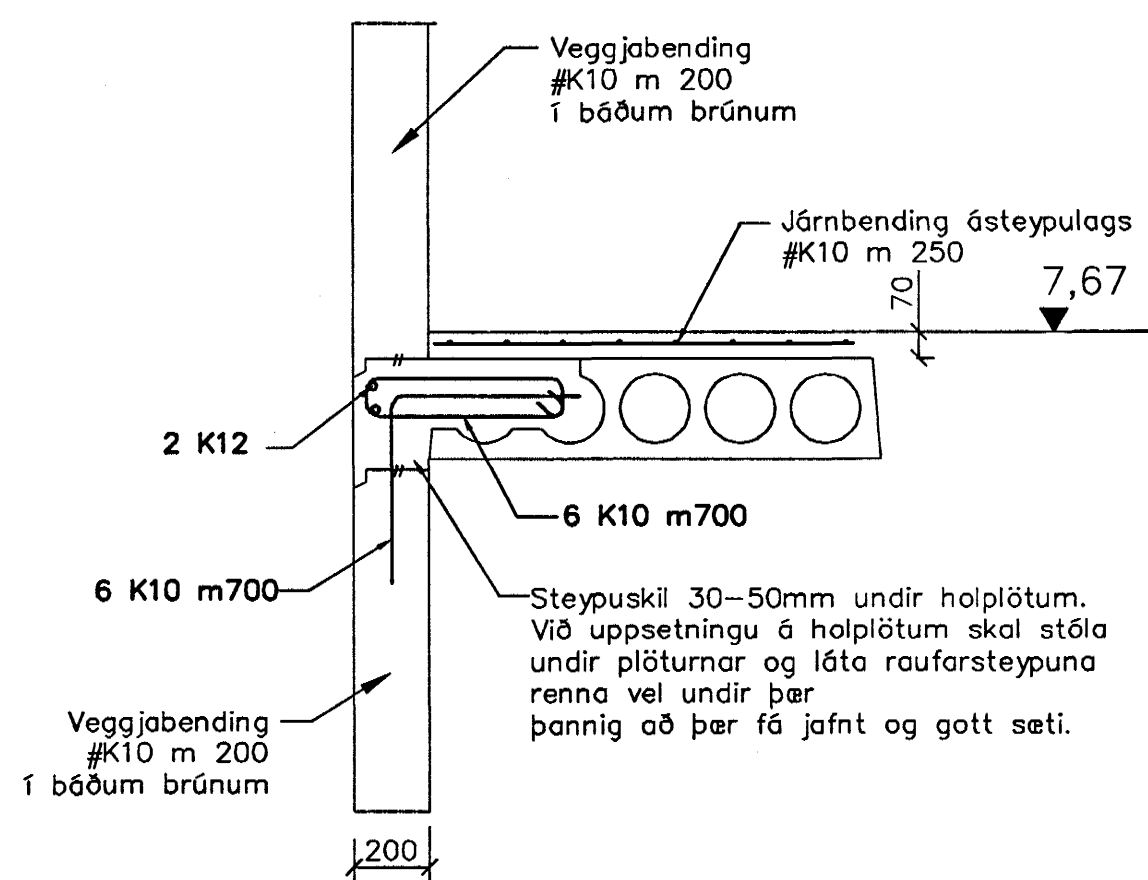
G Járnun milli holplatna og í ásteyplagi
1 = 20 mm



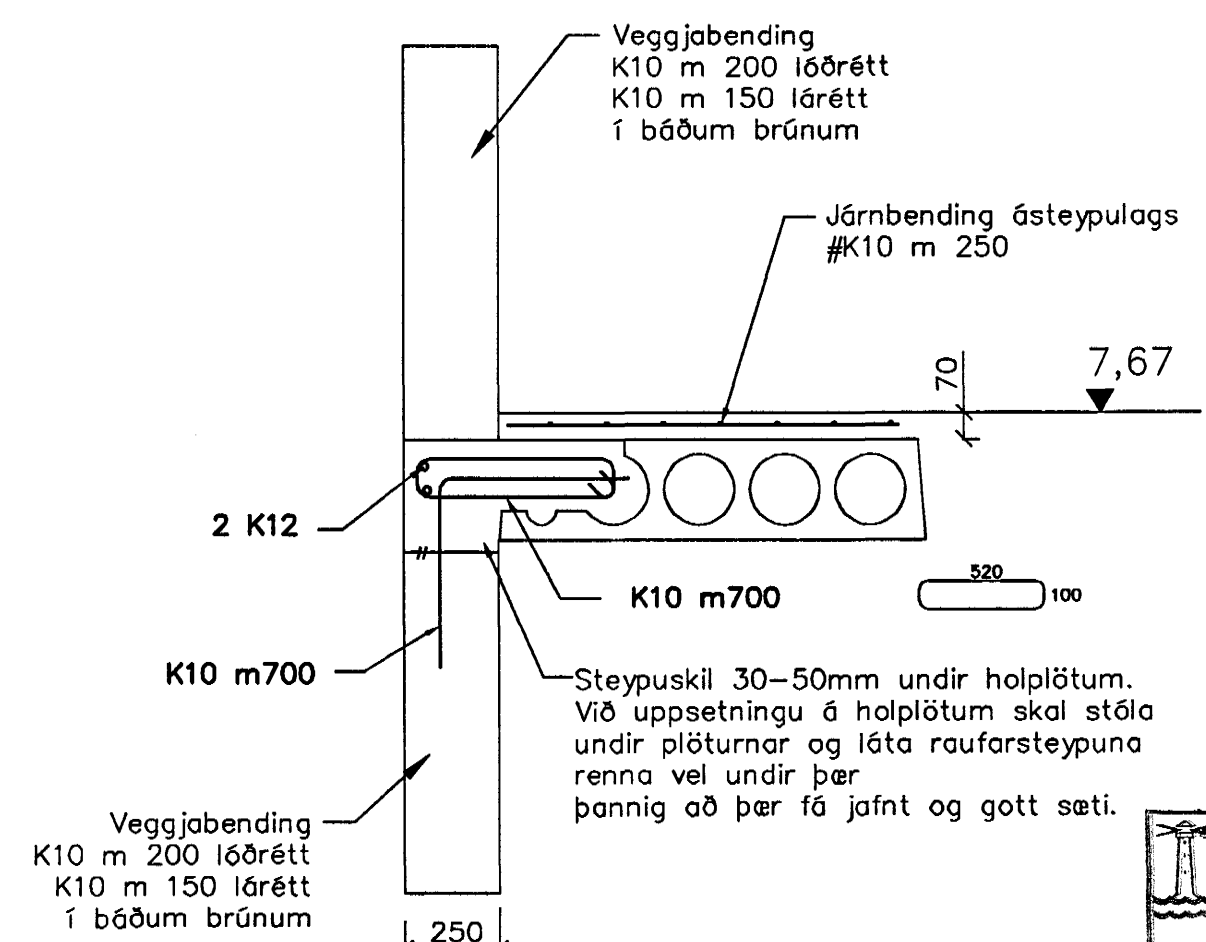
H Snið
1 = 20 mm



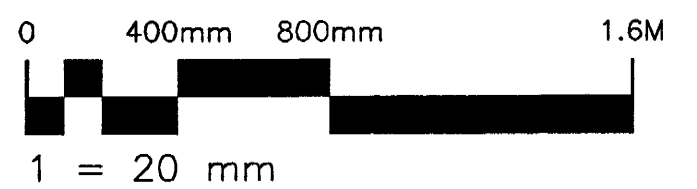
I Snið
1 = 20 mm



J Snið
1 = 20 mm



K Snið
1 = 20 mm



Bygginguáttir Hafnarjarðar
Algeir þann
13 JAN. 2004
Sigurbjartur L. Laldórsson

Skýringar:
Explanations:

1	Cólfhæð hækkuð um 40 cm	8-12-03	SG		
Breyt. / Rev.	Breyting / Revision	Dags. / Date	Samþ. / Approved	Notk. heimil. / Released	
Tilv. teikningar nr. ISAL / Ref. drawing no. of ISAL		Samsetn. teikningar nr. ISAL / Assembly drawing no. of ISAL			

This drawing is the property of the Alcan Iceland Ltd. and handed out for personal use only. It may neither be copied nor made available to others without permission of the Alcan Iceland Ltd. The receiver is liable for any misuse.

Fjöldi stúkkja / Number of pieces	Hlutur / Object	Atvöð / Item	Efni / Material	eo. stk. / Weigh. (kg)	Notað í heild / Used in total	Althugsamdr. / Remarks
IV III II I	Mhl.01 Víkurgata 3 / ál- og tækjageymsla					
	Burðarþol - milligólf					
	Snið					
Stærð / Format	A1	Mix. Scale				
Skilfráttir / Drawn	JW	Yfirfarið / Checked	SG	22.08.2003		
Verktali / Supplier	Strengingur ehf. verkfræðipjónusta					
Teiknað / Drawn	ISAL	Samþykkt / Approved				
Breyt. / Rev.		Dr. no. of ISAL / Teiknað / Drawn				
	ALCAN PRIMARY METAL EUROPE					
	ISAL					
	168910					
	1					