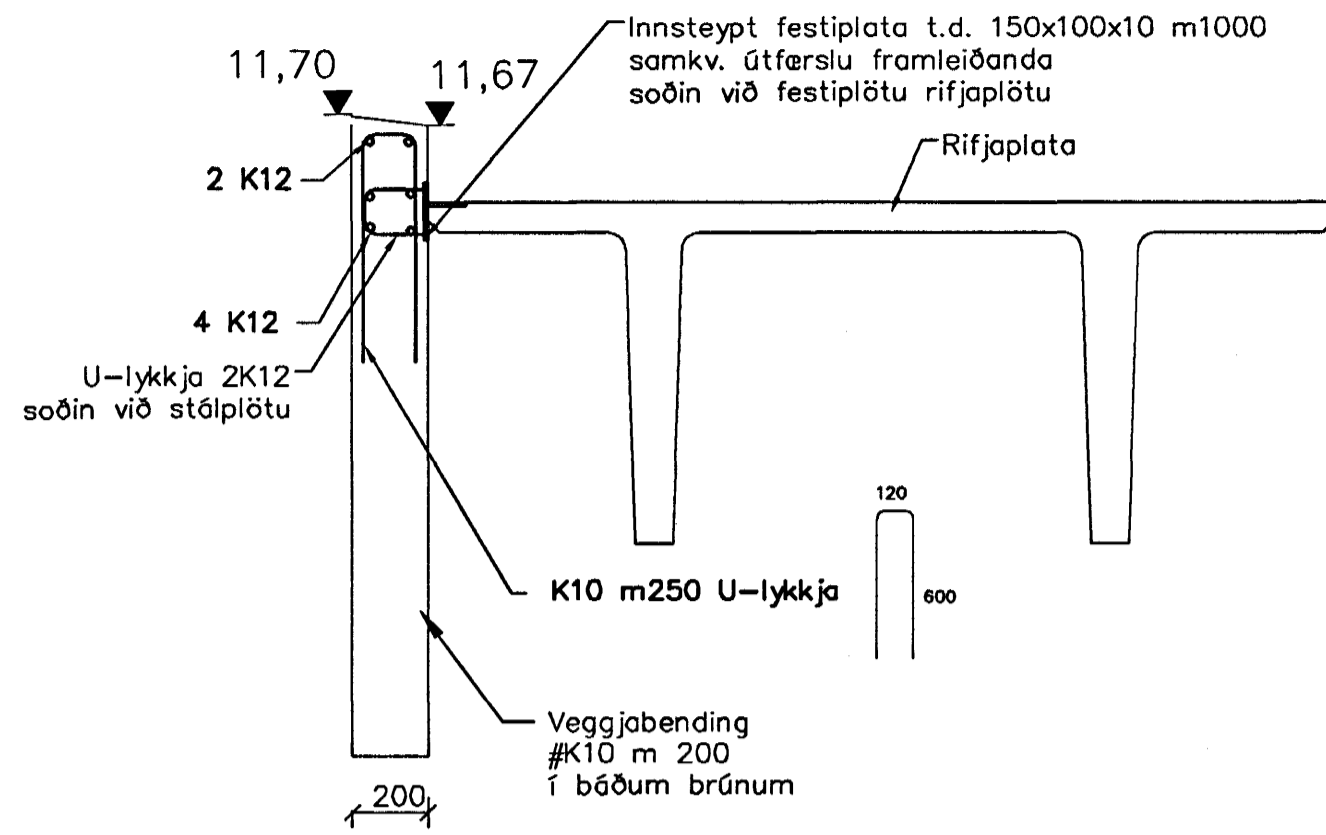
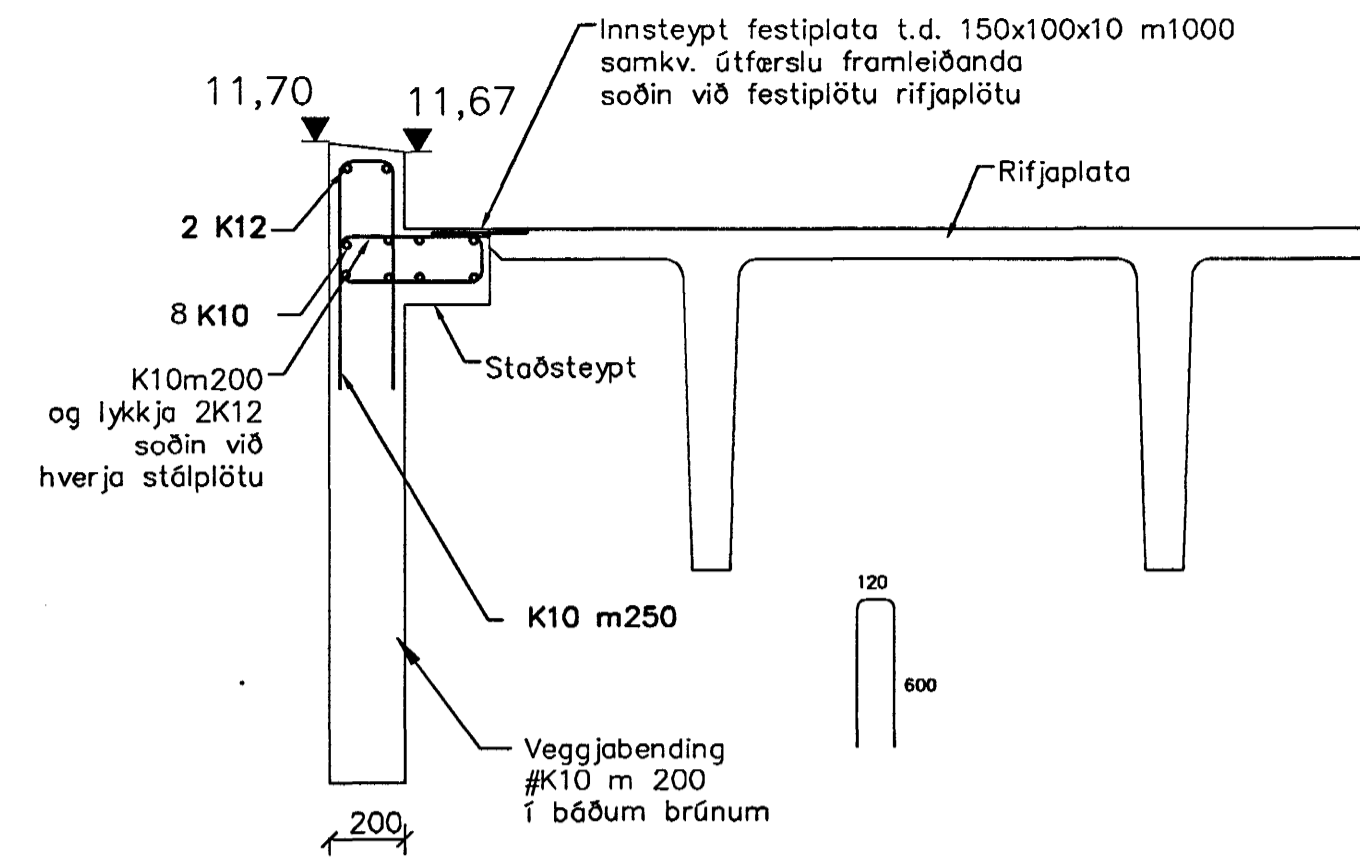


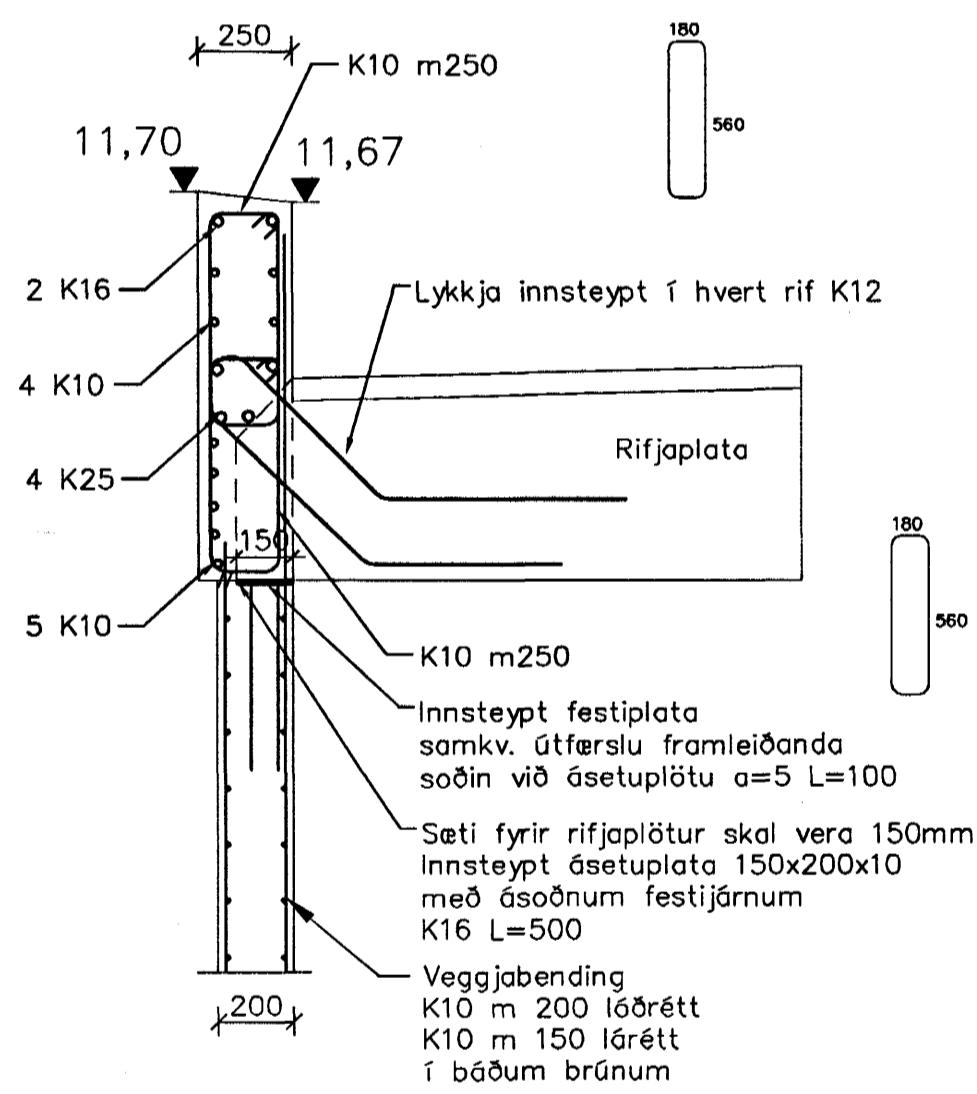
A Snið  
1 = 20 mm



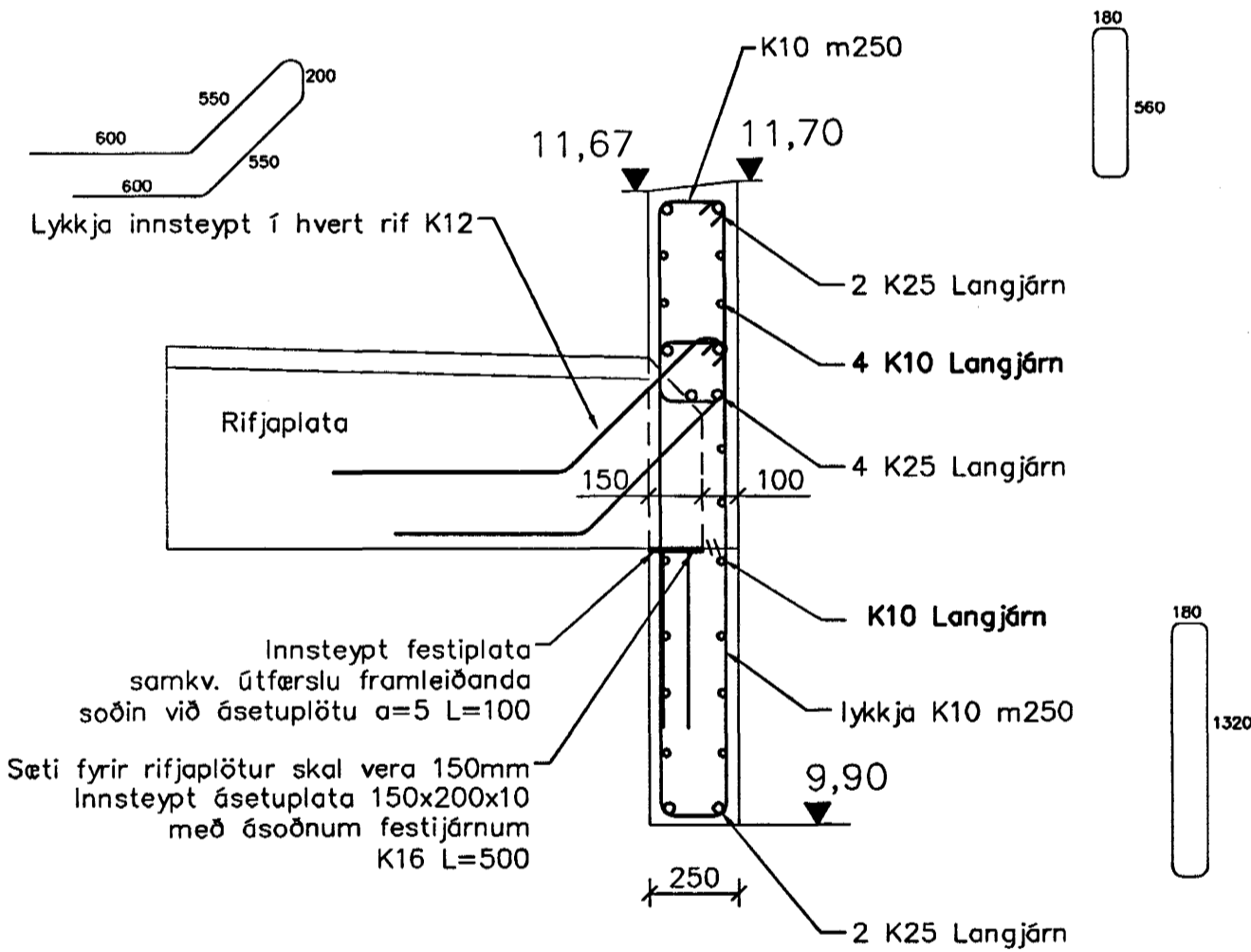
B Snið  
1 = 20 mm



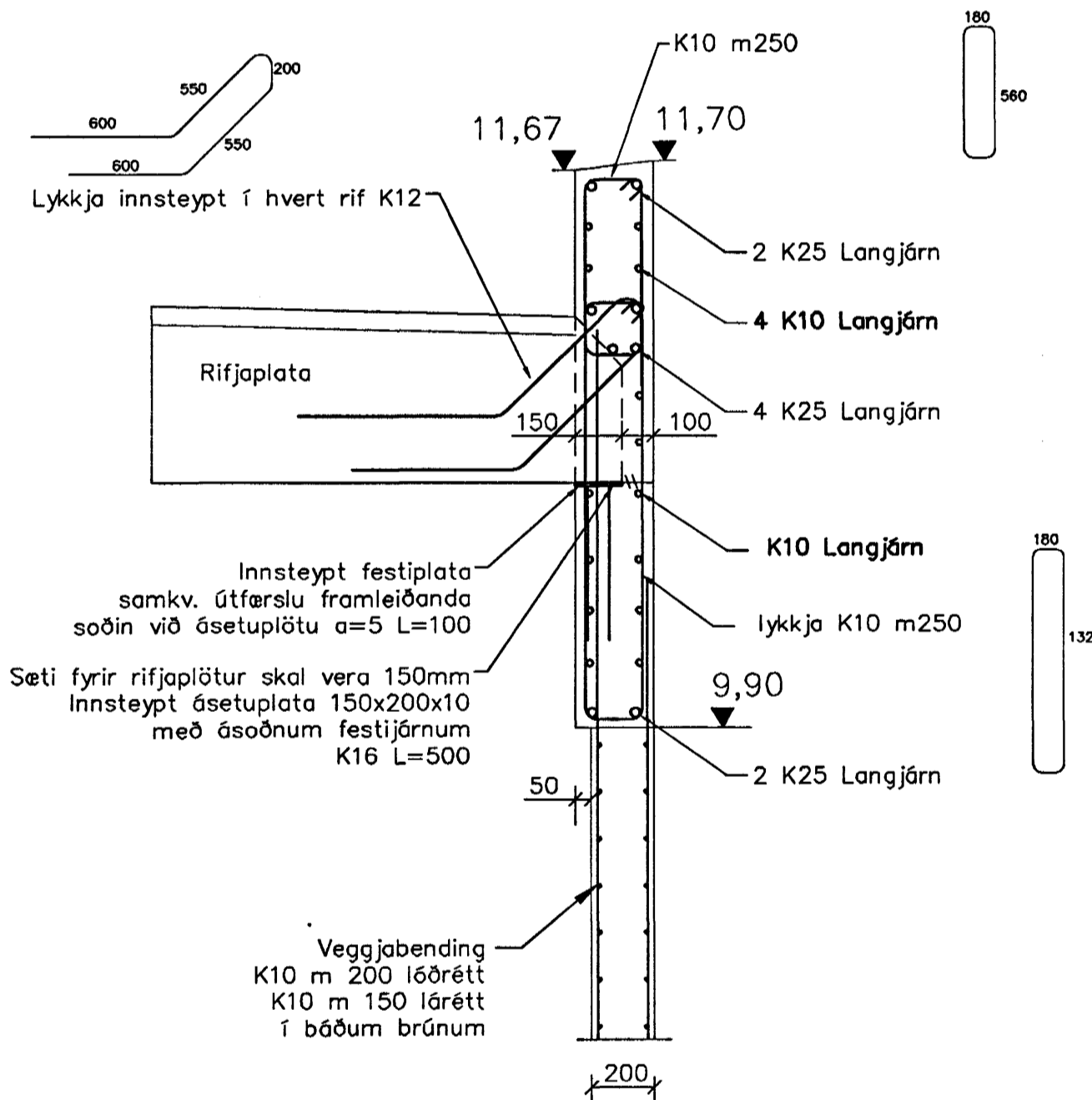
C Snið  
1 = 20 mm



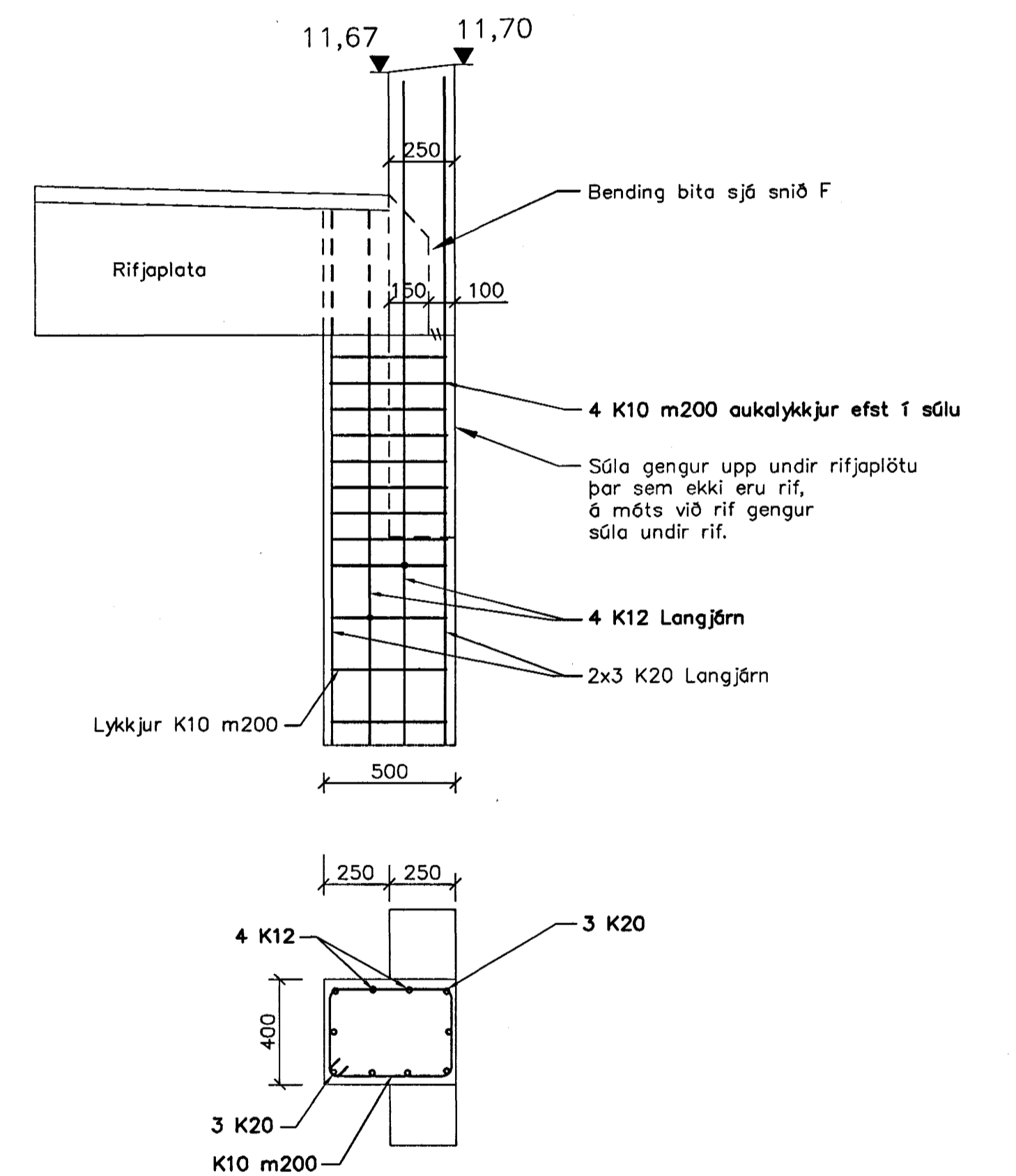
D Snið í vegg móts við rifjaplötu  
1 = 20 mm



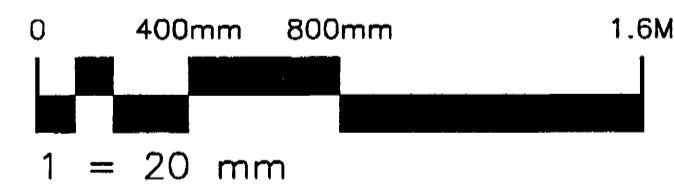
E Snið yfir innkeyrsluhurðum  
1 = 20 mm



F Snið  
1 = 20 mm



G Snið í súlu  
1 = 20 mm



Skýringar:  
Explanations:

2	Snið G	16.12.03	SG		
1	Ólímeð hekkur um 40 cm	8-12-03	SG		
Breyt. Rev.	Breyting Revision	Dags. Date	Samþ. Approved	Notk. heimil. Released	
Tilv. teikningar nr. ISAL Ref. drawing no. of ISAL		Samsetn. teikningar nr. ISAL Assembly drawing no. of ISAL			

Fjöldi stúkkja Number of pieces	Hlutur Object	Atvikið Item	Efni Material	eo. stk Weight (kg)	Ítalá: í heild Total: in sum	Althugsamerki Remarks
IV III II I	Mhl.01 Víkurgata 3 / ál- og tækjagæmsla				Format A1	1:20
	Burðarþol - Þak				7510	12094
	Snið				US33	
	Strengingur ehf. verkfræðipjónusta				212	2
Tekneð Drawn	JW	Yfirfarið Checked	SG	22.09.2003	Sambýkt Approved	
ALCAN PRIMARY METAL EUROPE		Stráumsvik ISAL		168911		
ISAL		Alcan Iceland Ltd		168911		
Tekneð Drawn	JW	Yfirfarið og skrifað Checked and filed				

Byggingatillit Hefnarfjarður  
Algreitt þann  
13 JAN. 2004  
Sigurbjartur Látdóttirsson