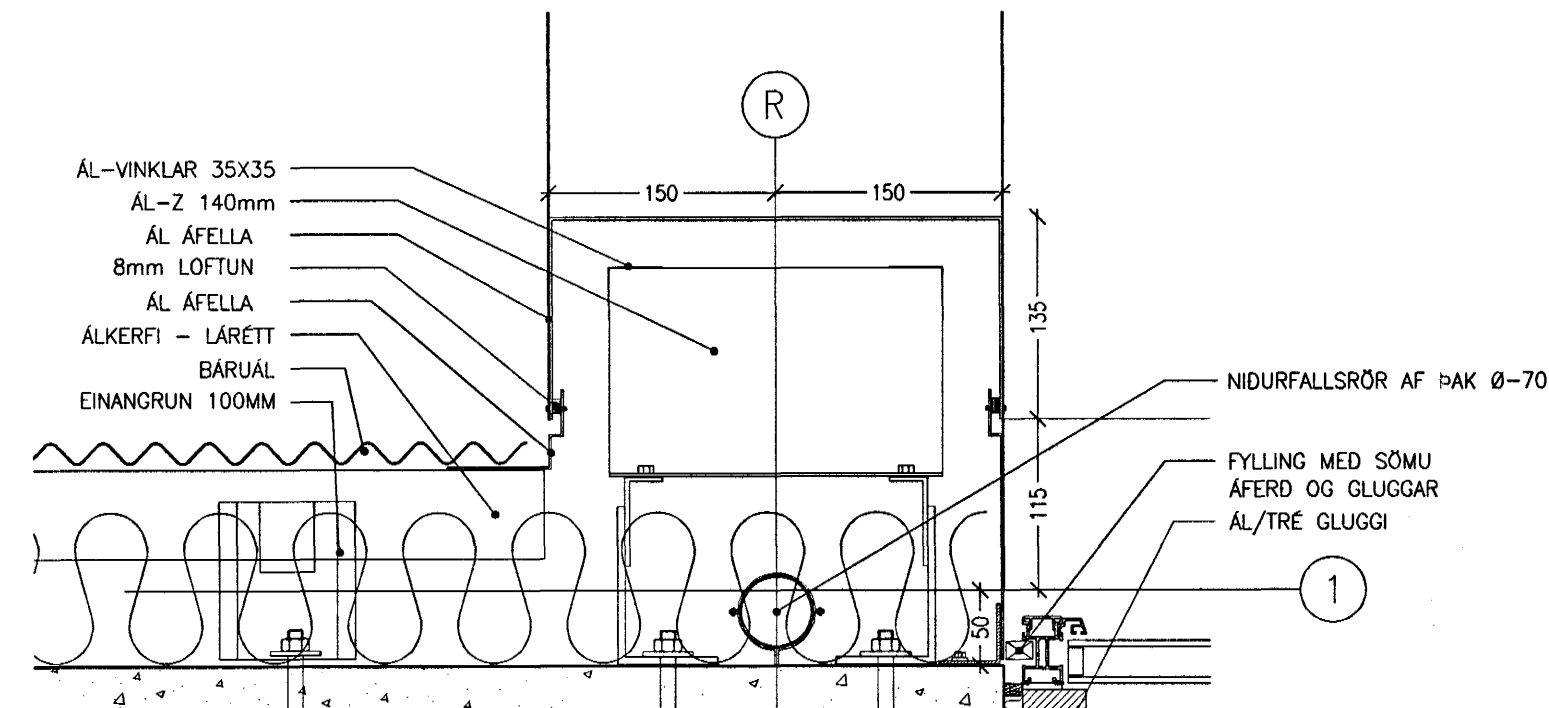
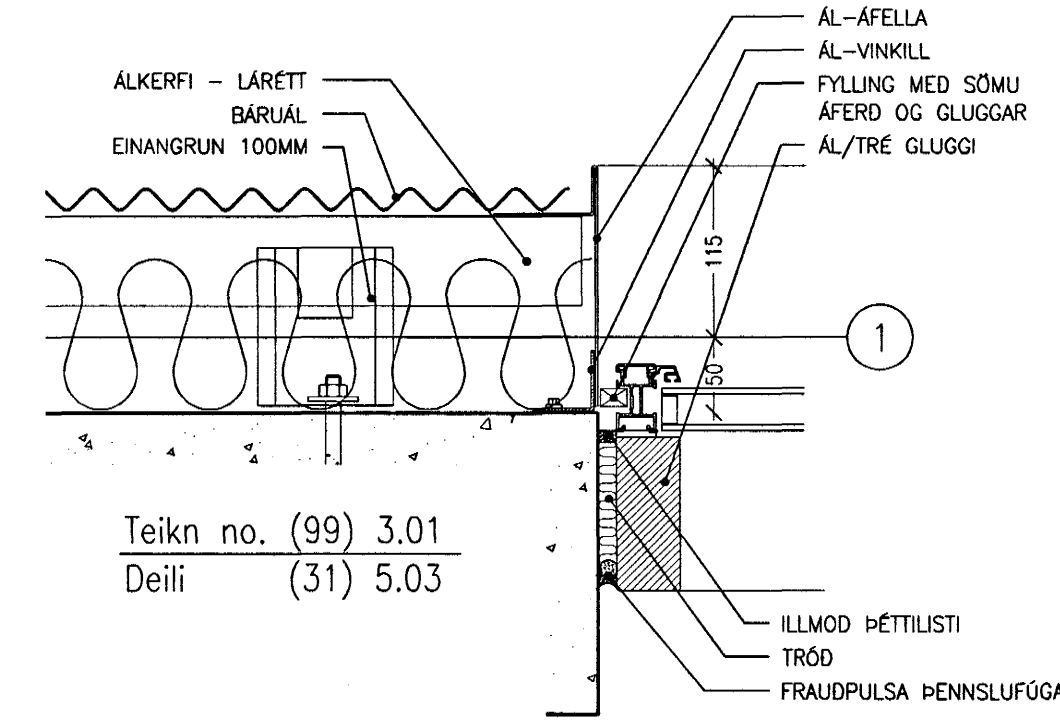


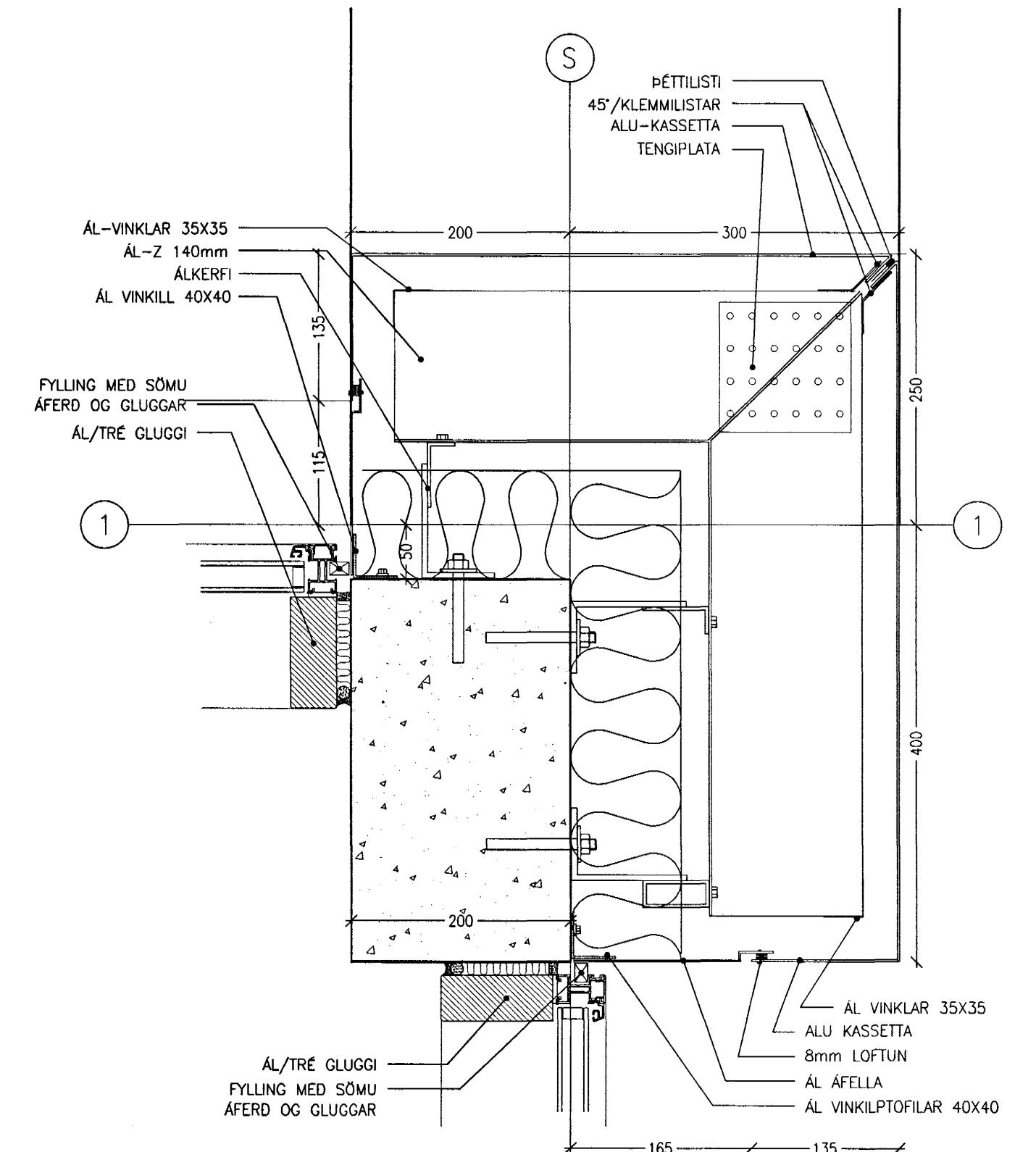
Teikn no. (99) 3.01  
Deili (31) 5.01



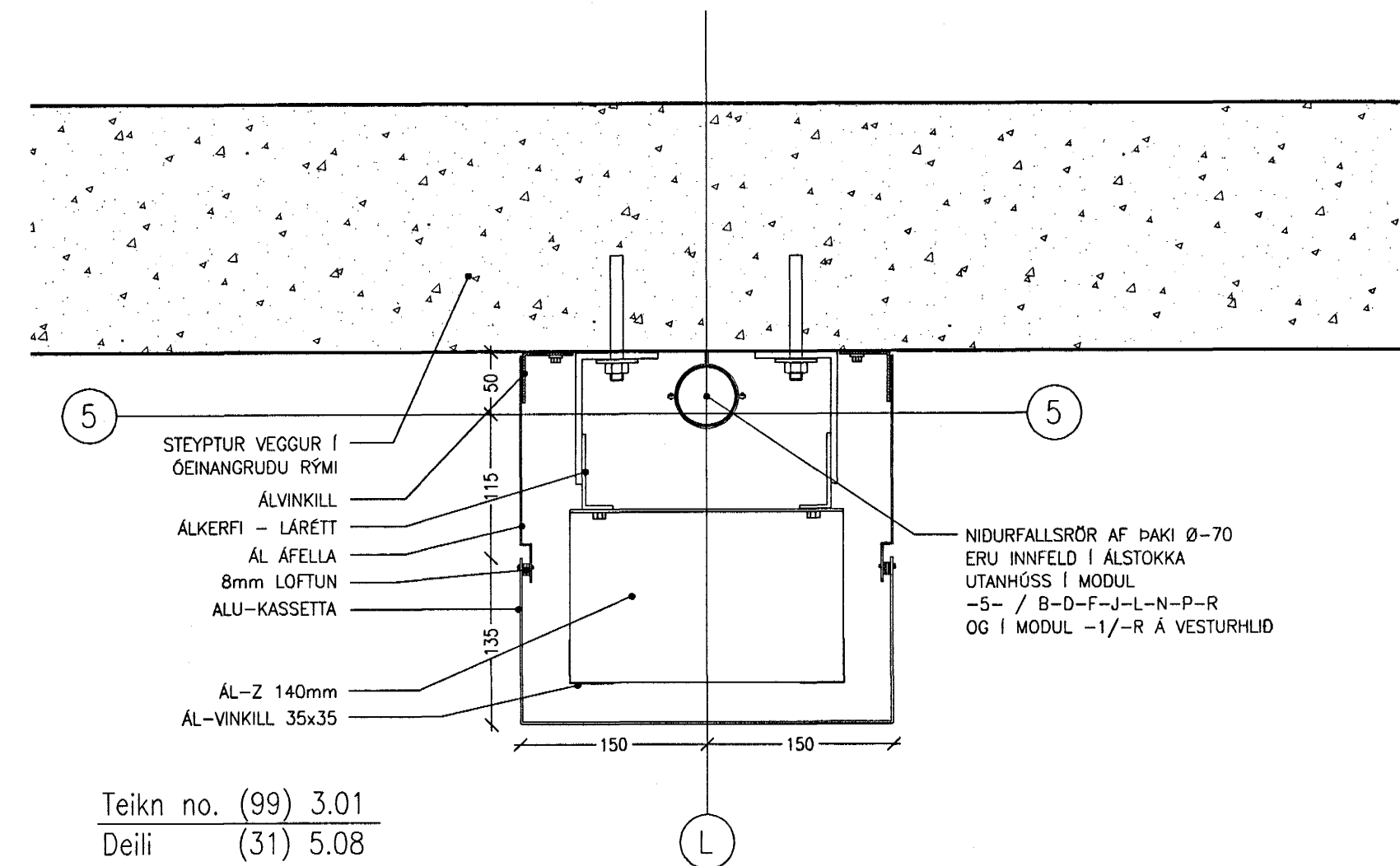
Teikn no. (99) 3.01  
Deili (31) 5.02



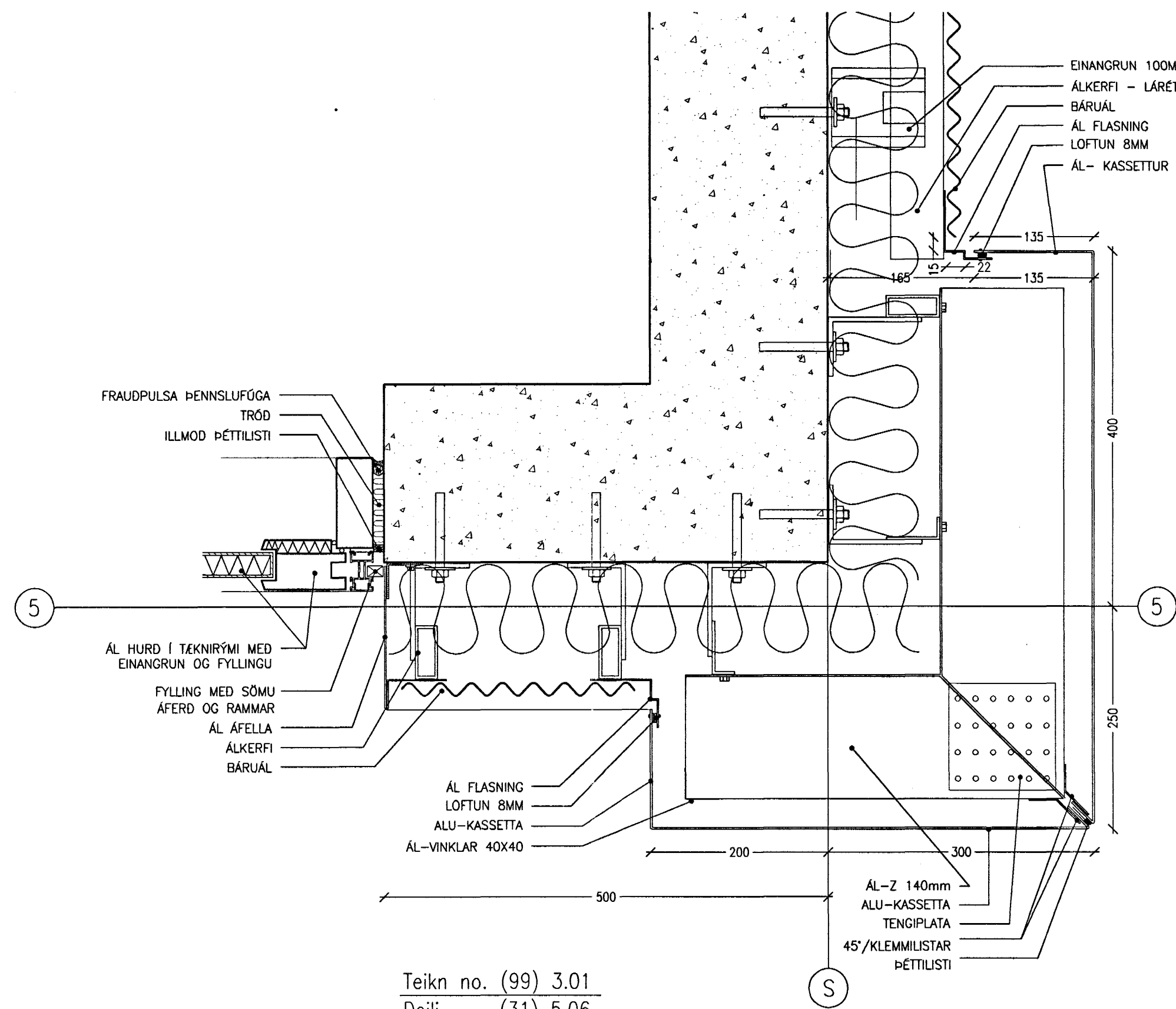
Teikn no. (99) 3.01  
Deili (31) 5.03



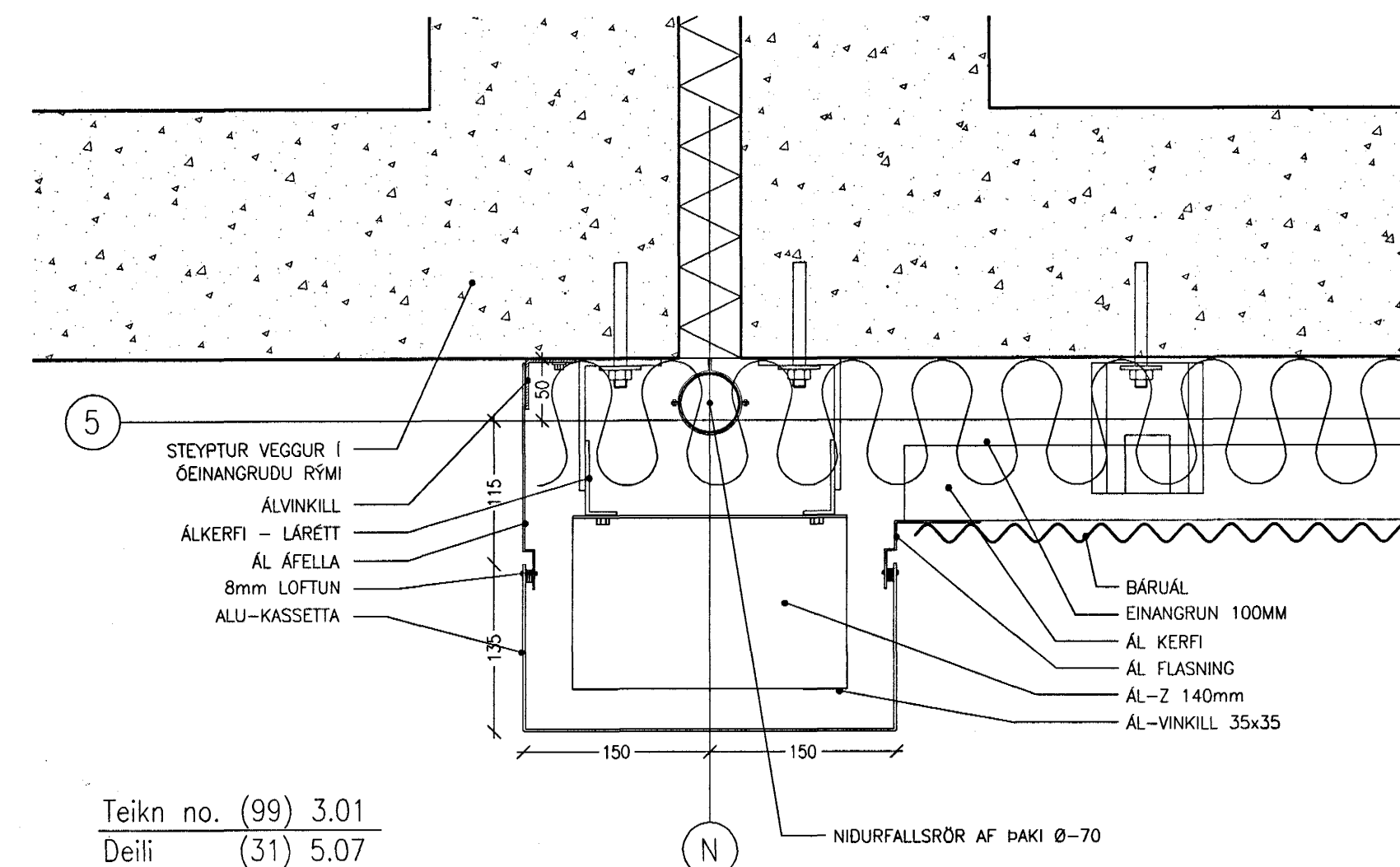
Teikn no. (99) 3.01  
Deili (31) 5.04



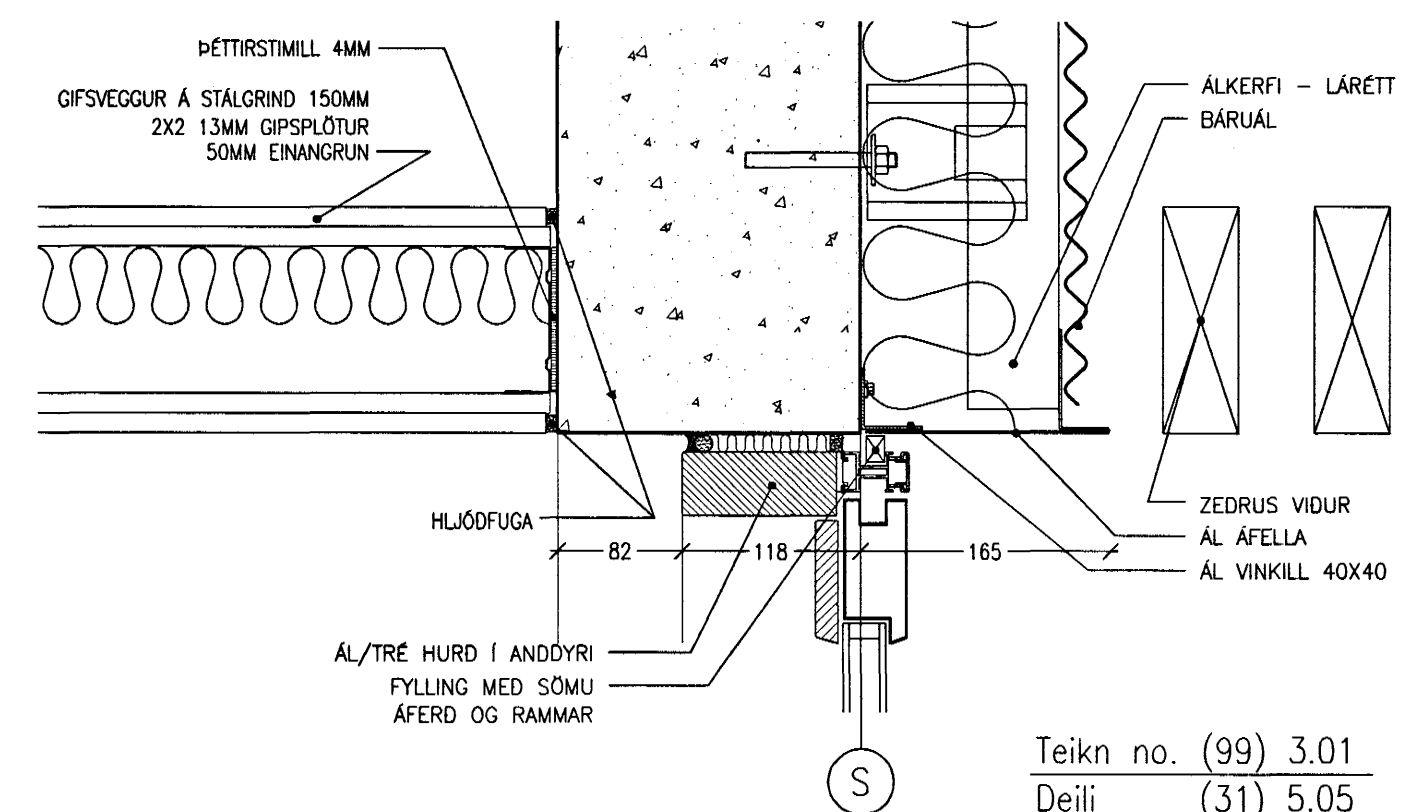
Teikn no. (99) 3.01  
Deili (31) 5.08



Teikn no. (99) 3.01  
Deili (31) 5.06



Teikn no. (99) 3.01  
Deili (31) 5.07



Teikn no. (99) 3.01  
Deili (31) 5.05

Sjá stoðsetningu deila á teikningu nr. (99)3.01.

Byggingulfrói Hafnarfjarðar  
Aðgreitt þann  
13 JAN. 2004  
Sigríður Kaldórsson

Skýringar:  
Explanations:

**ARK ÍS ehf**  
arkitektar ráðgjafar

Aðalsteinn Snorason arkitekt fái 161161-2769  
Egill Guðmundsson arkitekt fái 270152-6869  
Gísli Gíslason arkitekt fái 160657-4809

Skólavörðustíg 11 101 Reykjavík  
sími 511 2060  
fax 511 2066  
netfang arkis@ark.is

Breyt. Rev.	Breyting Revision	Dags. Date	Samb. Approved	Notk. heiml. Released
1	Kóta breitt	09.12.03	as	

Tilv. teikningar nr. ISAL Ref. drawing no. of ISAL

Samsæt. teikningar nr. ISAL Assembly drawing no. of ISAL

Fjöldi stakja Number of pieces	Hútur Object	Atrúi Item	Efni Material	eo. stk. Weight	total í heild (kg) Pýngd	Athugasemdir Remarks
IV III II I	Mhl.01 Víkurgata 3 / ál- og tækjagæmsla					1: 5
	Deili - lárétt					Kostn.nr.-búna. / COCQ-Eq.no. 7510 12094 AKS no. US33
		ARKIS ehf				Tökn. vörð. / Draw. no. of suppl. Breyt./Rev. (39)5.01 1
		ALCAN PRIMARY METAL EUROPE				Samb. þykkt / Approved 1 QS
		ISAL	Stráumvik			Drw. no. of ISAL / Teikn. nr. ISAL Breyt./Rev. 168555 1
		IS-222 Hafnarfjarður				Notkun heimil. Released