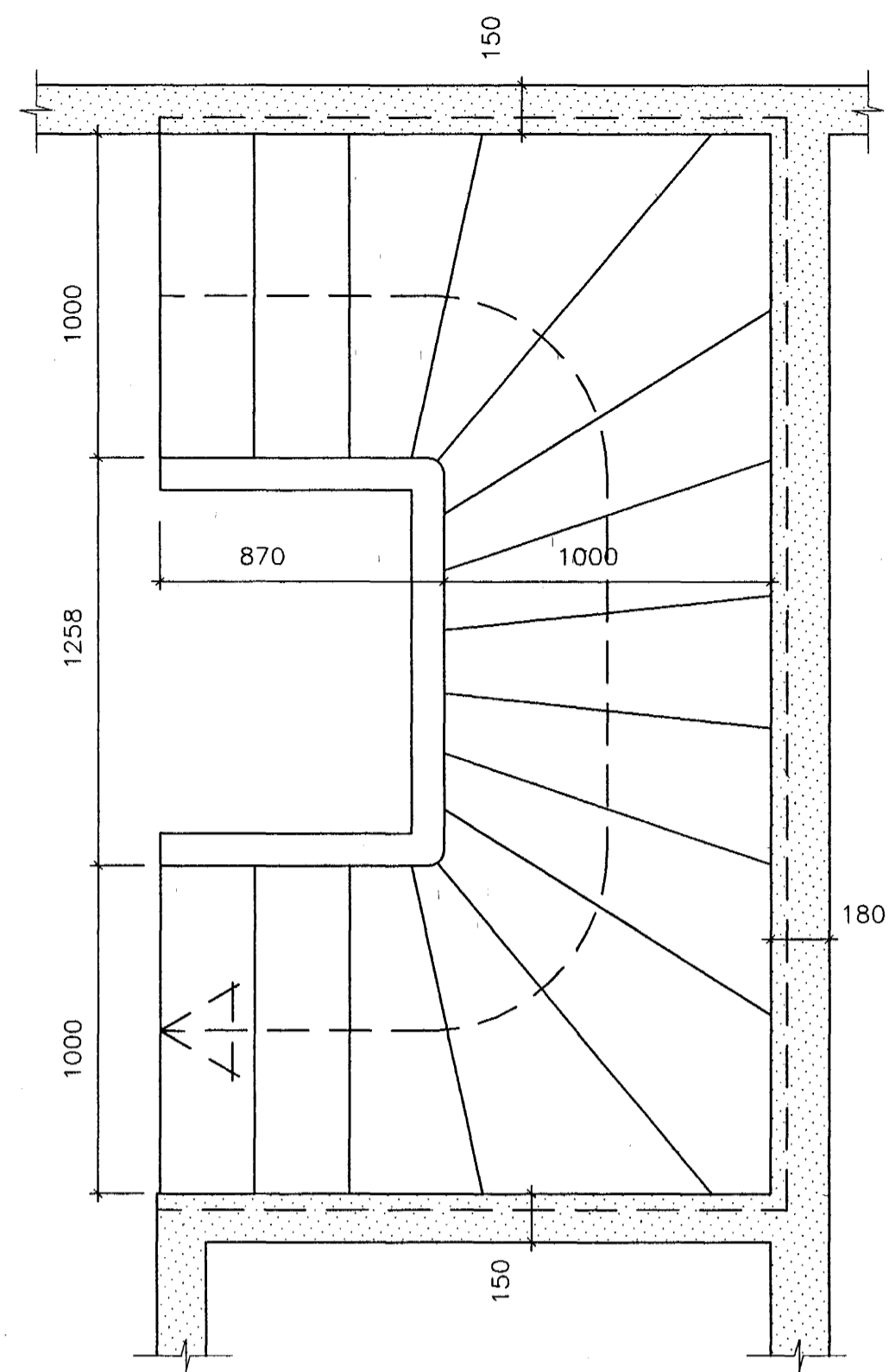
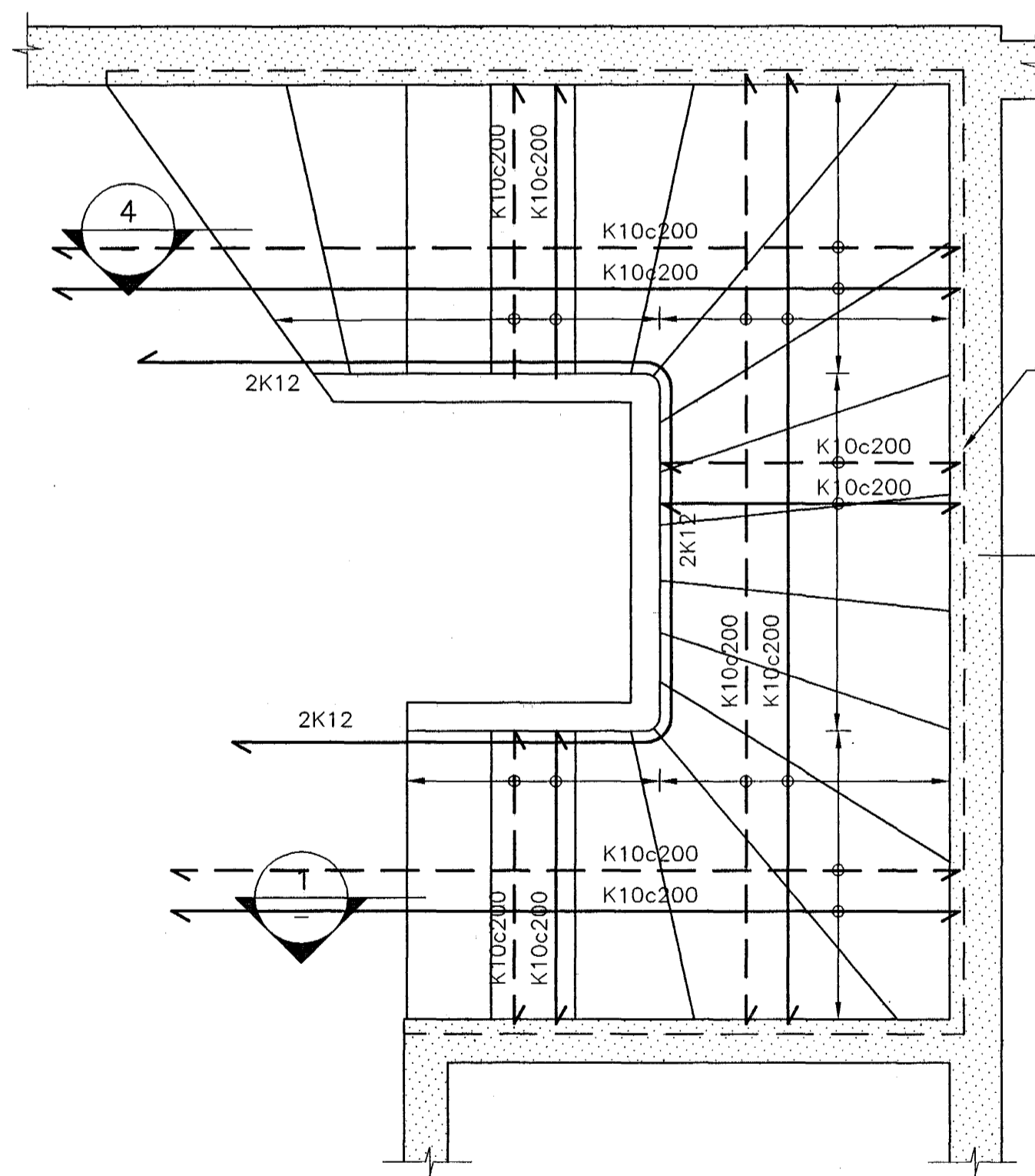


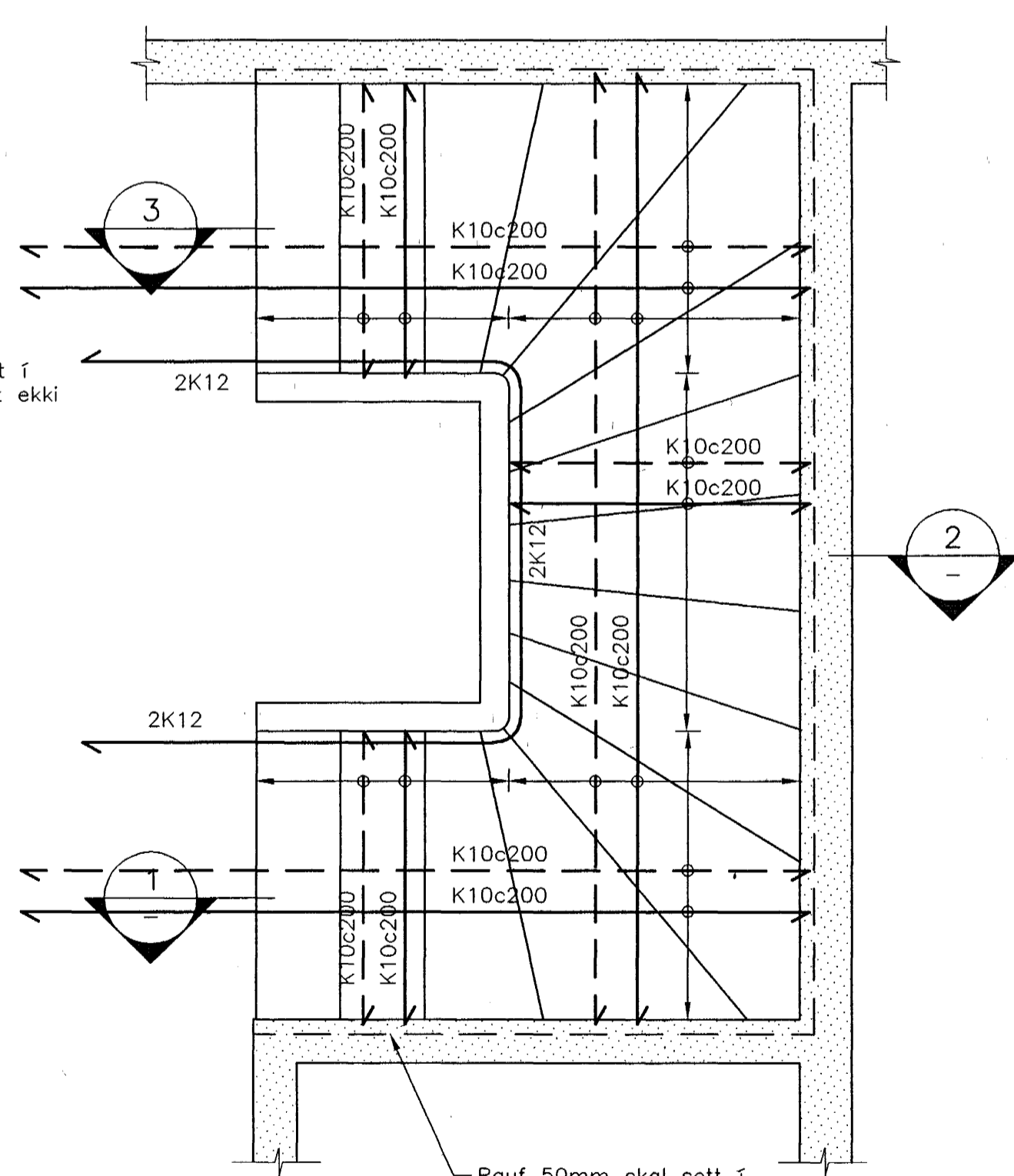
1 - STIGI KJALLARA - MÁLSETNING
1:20



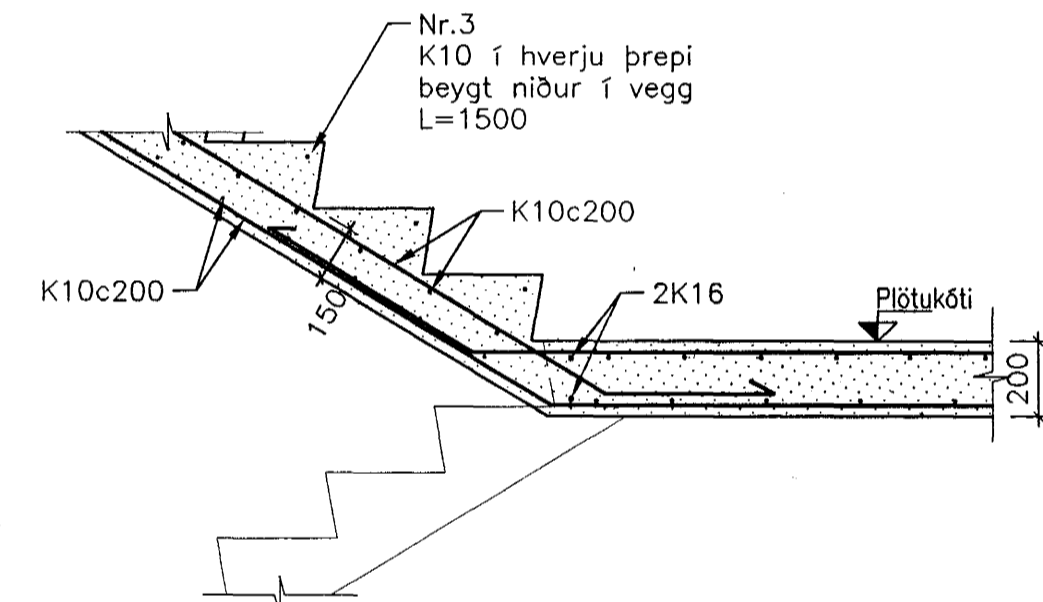
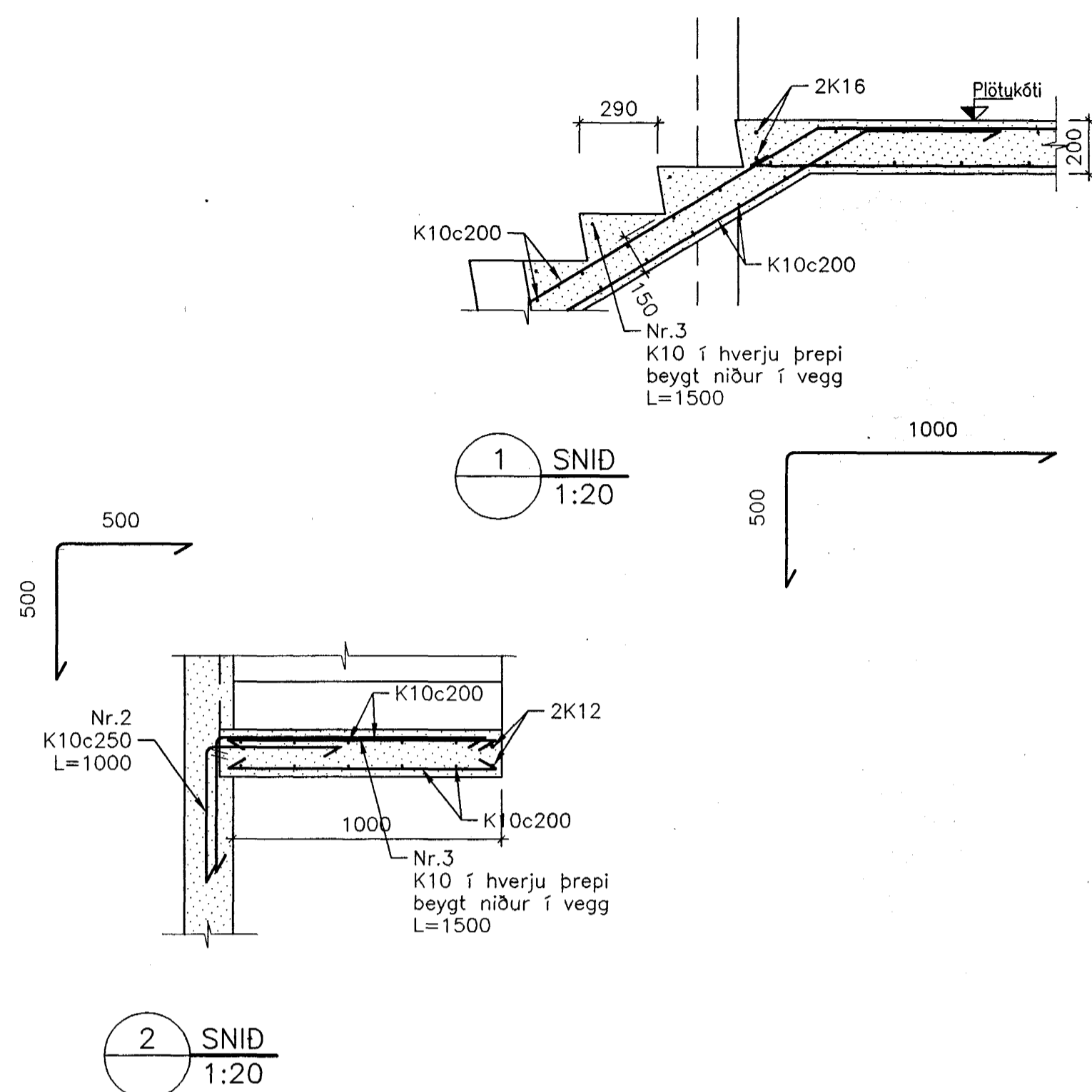
1 - STIGI 1.-3. HÆÐAR - MÁLSETNING
1:20



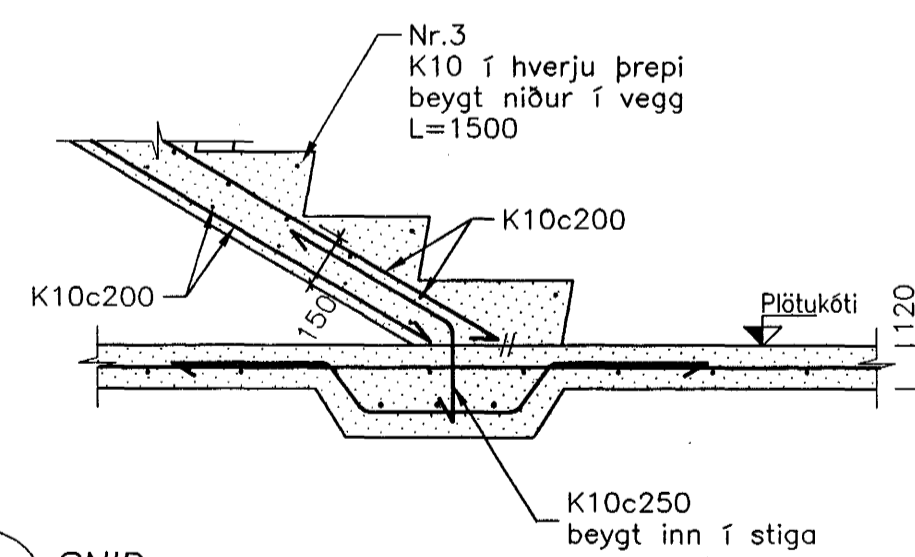
1 - STIGI KJALLARA - JÄRNBENDING
1:20



1 - STIGI 1.-3. HÆÐAR - JÄRNBENDING
1:20



3 SNID
1:20



4 SNID
1:20

Aritun samræmingarhönnuðar:

SKÝRINGAR:

Járnþending veggja er ekki sýnd á sniðum

Notálag á stiga er 3,0 kN/m²

Sjá einnig teikningar arkitekta af stiga

Stigar kjallara:

- Salarhæð: 3100 mm
- Fjöldi uppstiga: 18 stk
- Uppstig: 172 mm
- Framstig: 290 mm
- Breidd: 1000 mm
- Þykkt stigabaks: 150 mm

Stigar 1.-3. hæðar:

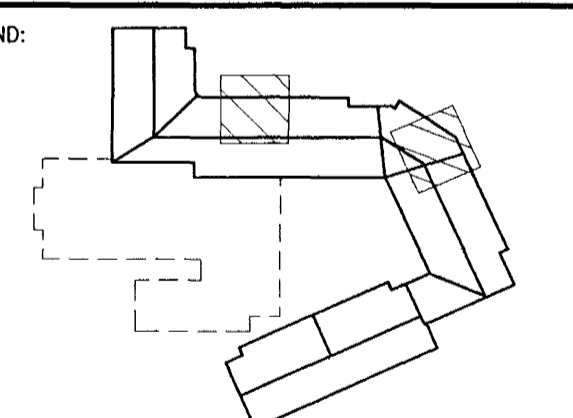
- Salarhæð: 2800 mm
- Fjöldi uppstiga: 16 stk
- Uppstig: 175 mm
- Framstig: 290 mm
- Breidd: 1000 mm
- Þykkt stigabaks: 150 mm

Byggingaútlitir Hafnarfjarðar
Alþrótt barn
1. FEB. 2003
SJA

OTGAFA	DAGSETNING	TEKNAÐ	YFIRFARID	SAMÞYKKT
--------	------------	--------	-----------	----------

EDLI BREYTINGAR

LYKILMYND:



HANNAÐ:	DeL	DAGS.:	30.01.'03
TEKNAÐ:	SI	KVARDI:	1:20
YFIRF.:	PG	VERK NR.:	5220
SKRÁ:	B-70-30	TEKN.NR.:	B-70-30

SAMP.: *Þórunn* 210259-2529

FRUMSTÆRD BLADS A1 - BLADSTÆRD A3, MINNKUN 1:2

BURKNAVELLIR 17, HAFNARFIRDI

Burðarvirki
Stigar inni
Grunnmynd, Snið



BORGARTONI 17 - 105 REYKJAVIK NETFANG: fjarhitun@fjarhitun.is
SÍMI 562 8955 - FAX 562 8950 VEFSDA: www.fjarhitun.is
KENNITALA: 700186-1649

Handwritten signature/initials