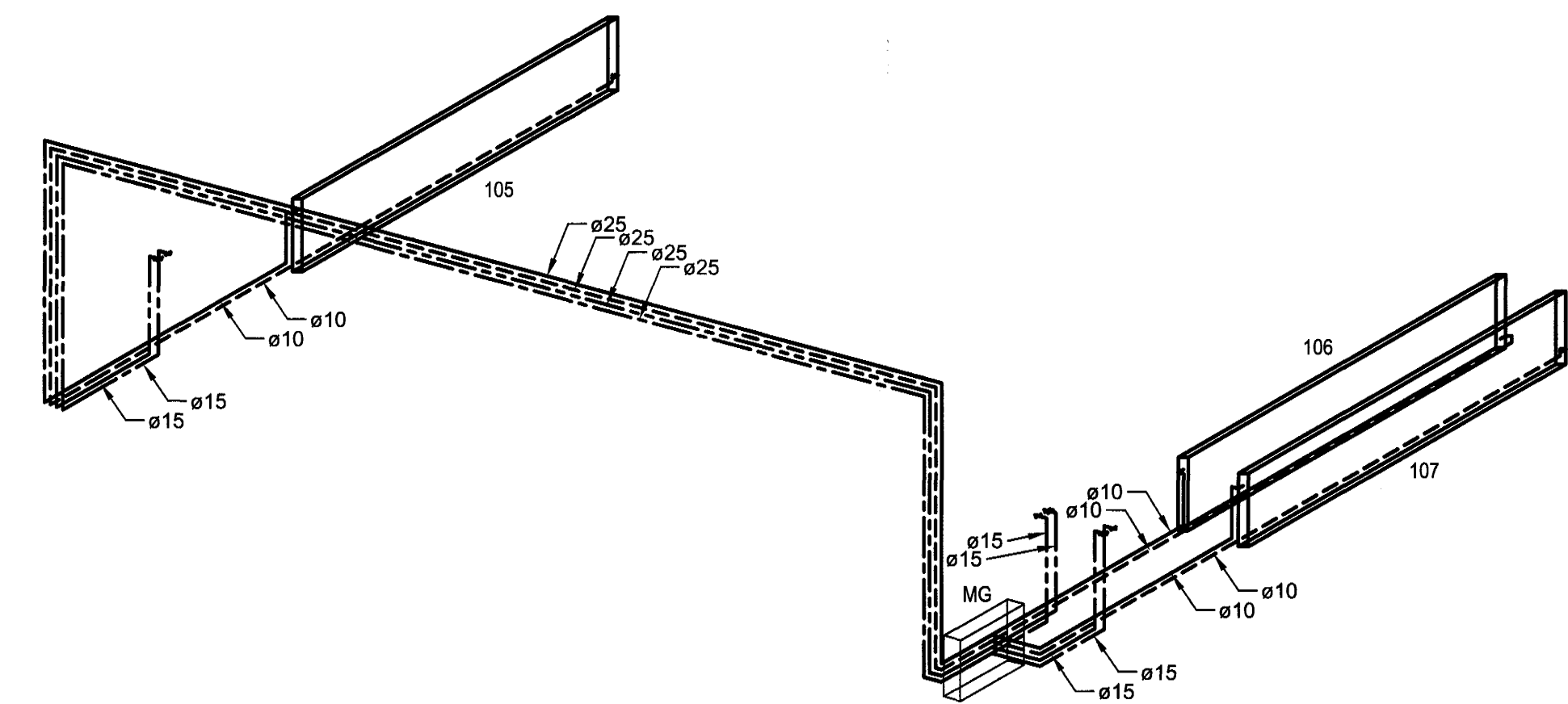
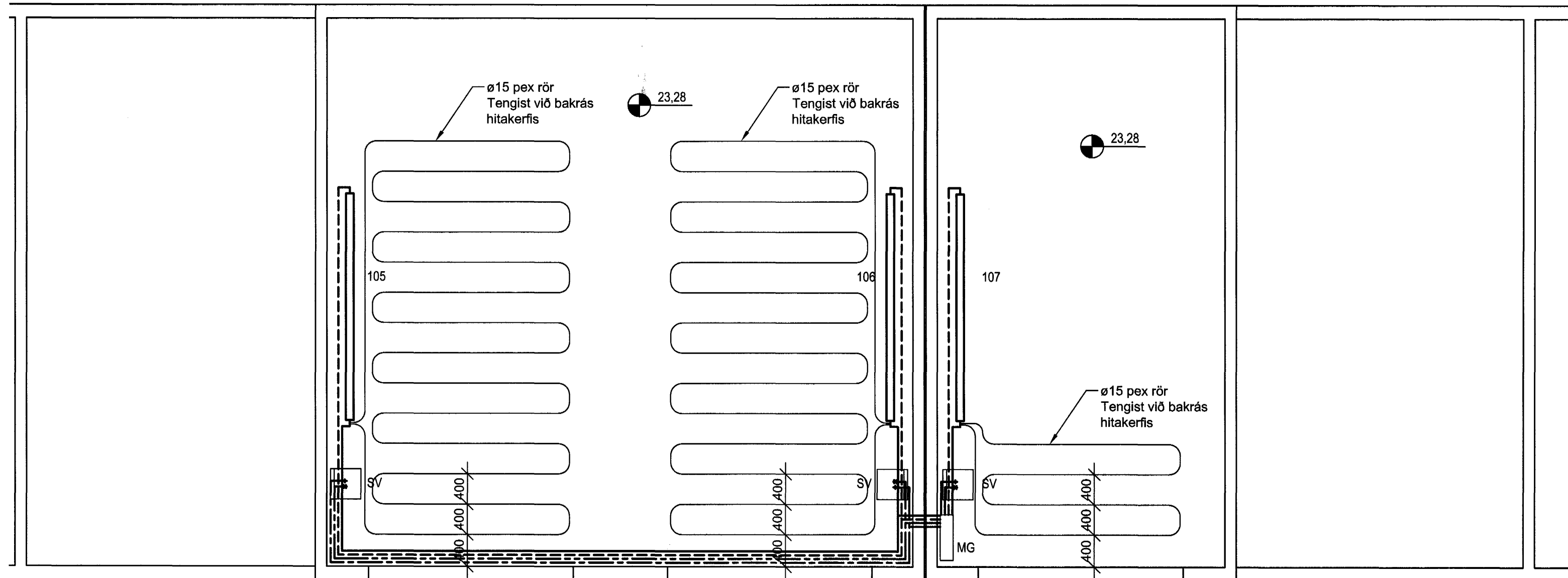


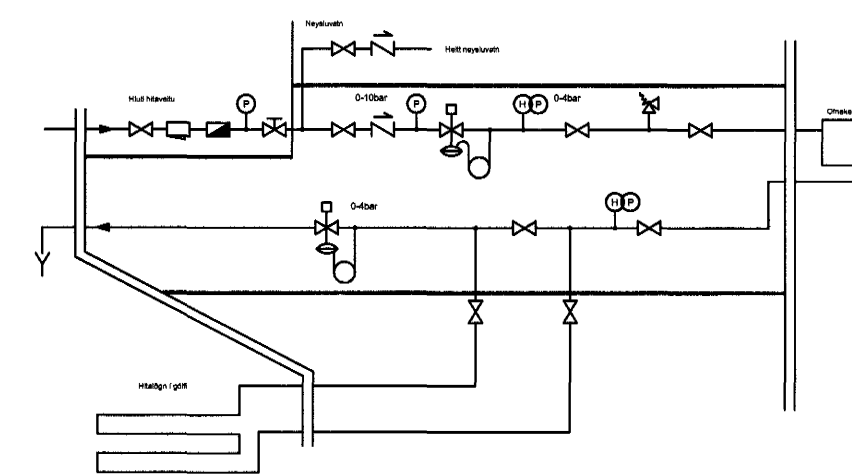
Arnell Sigis



OFNATAFLA
DF: 33°C

Ön nr.	Alúst		Lengd +0-200 mm	Hæð +0-60 mm	Færni í dnum lúst	Orði	Silling orða kv	Stæ stúa	Stæð stúa mm	Afhugasendir
	vilt	lúst								
105	2380	2080	3000	600	62	Bakrás	0,19	AD	10	
106	2380	2080	3000	600	62	Bakrás	0,19	EC	10	
107	2380	2080	3000	600	62	Bakrás	0,19	AD	10	
Alls	7081	6080								

- Ø Öryggisútl
- Ø Kulakúli
- Ø Einstöfnútl
- Ø Rennsléimútl
- Ø Sta
- Ø Þrygjamútl
- Ø Hitamútl
- Ø Þrygjamútl
- Ø Staflútl



- Framrás hitaveitu
- - - Bakrás hitaveitu
- Heitt neysluvatn
- - - Kalt neysluvatn

Skýringar
Sjá skýringar á teikningu nr. HE 00-020

Byggingafræðingur
Alfreð Þenn
14 FEB. 2003

Öll mál eru í millimetrum.
Hæðarkótar eru í metrum.

SLÉTTAHRÁUN 19-21 HAFNARFIRÐI LAGNIR GRUNNMYND HITA- OG NEYSLUVATNSLAGNA RÚMMYND HITA- OG NEYSLUVATNSLAGNA MÆLAGRIND - OFNATAFLA		VERKFRÆÐISTOFA SUDURNESJJA EHF HAFNARGÖTU 58 230 KEFLAVÍK Símar: 421 5035 & 421 4766 Fax: 421 1660; netfang: vs@vss.is	
HANNAÐ EBH	TEIKNAD EBH	YFIRF EBH	DAGS 15-06-2001
SAMP: <i>Arnell Sigis</i>		KVARDI 1:50	NR. HE 00-022