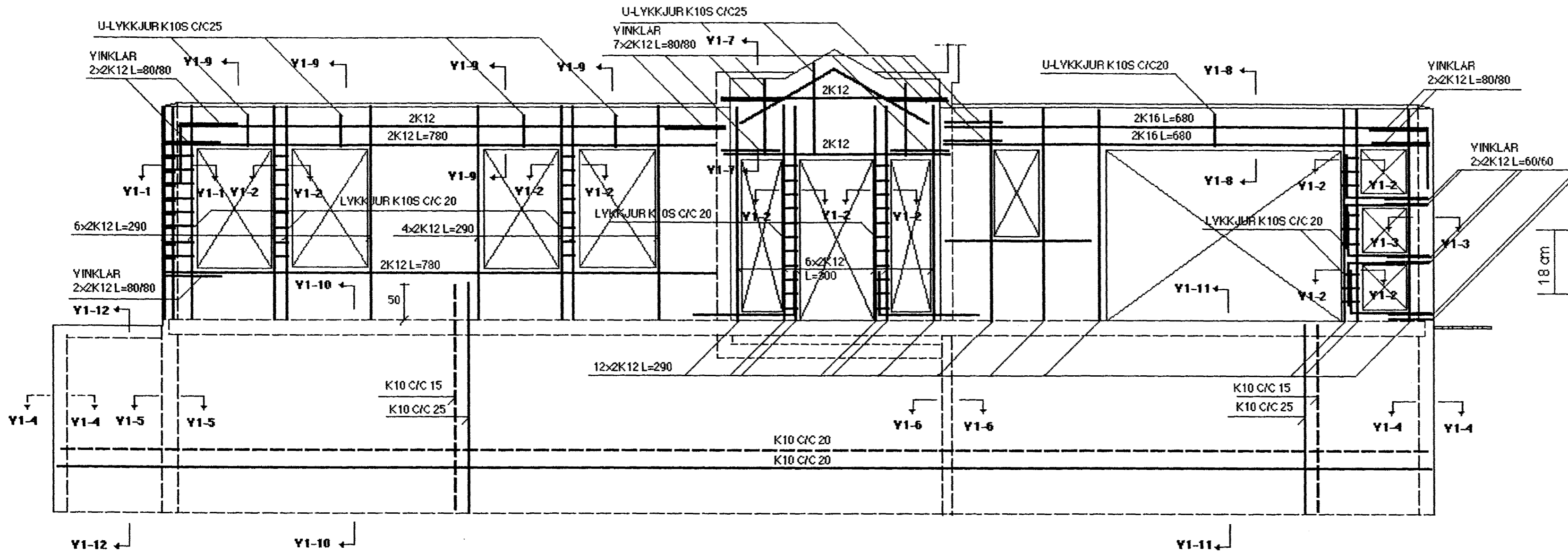
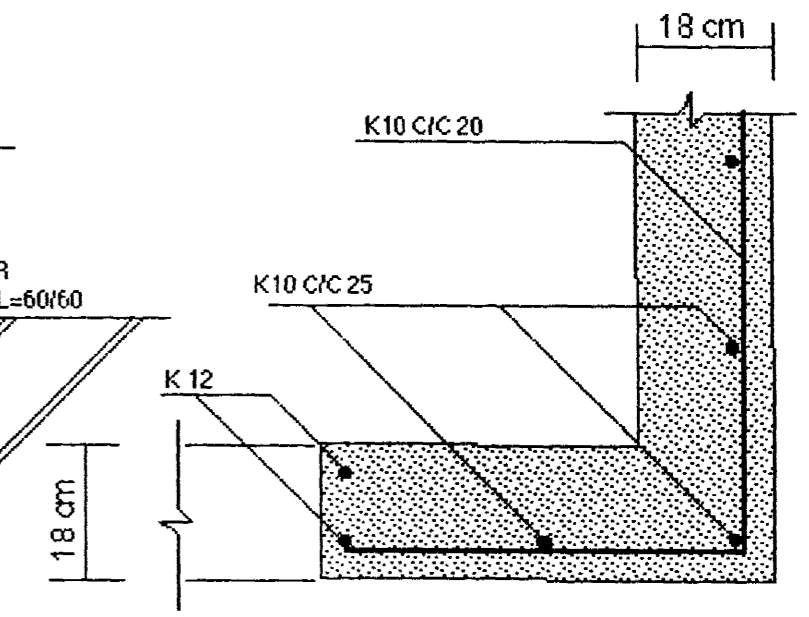


VEGGUR Y1 MKV. 1:50

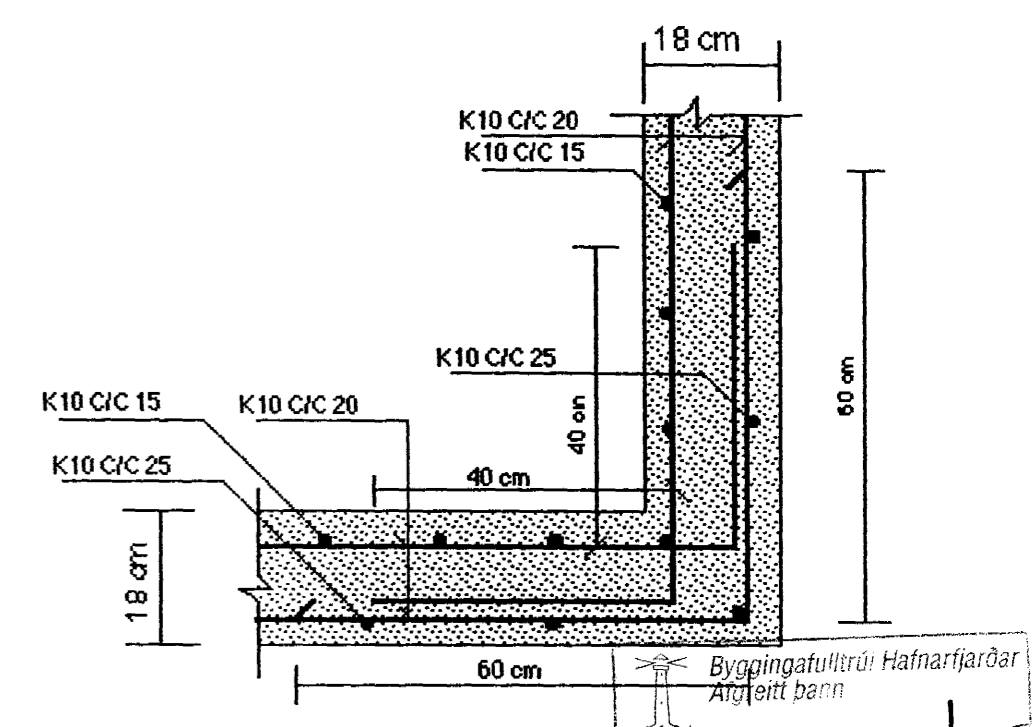
KJALLARAVEGGIR SEMFYLLT ER AÐ ERU 18 cm Á ÞYKKT OG BENTIR MED TYÓFALDRI JÁRNAGRIND EINS OG TEIKNINGIN SÝNIR. AÐRIR ÚTVEGGIR ERU 19 cm Á ÞYKKT OG SÉ ANNAÐ EKKI SÝNT SKAL BENDA ÞÁ MED EINFALDRI JÁRNAGRIND : K10 C/C 20 LÁRÉTT OG K10 C/C 25 LÖÐRÉTT.



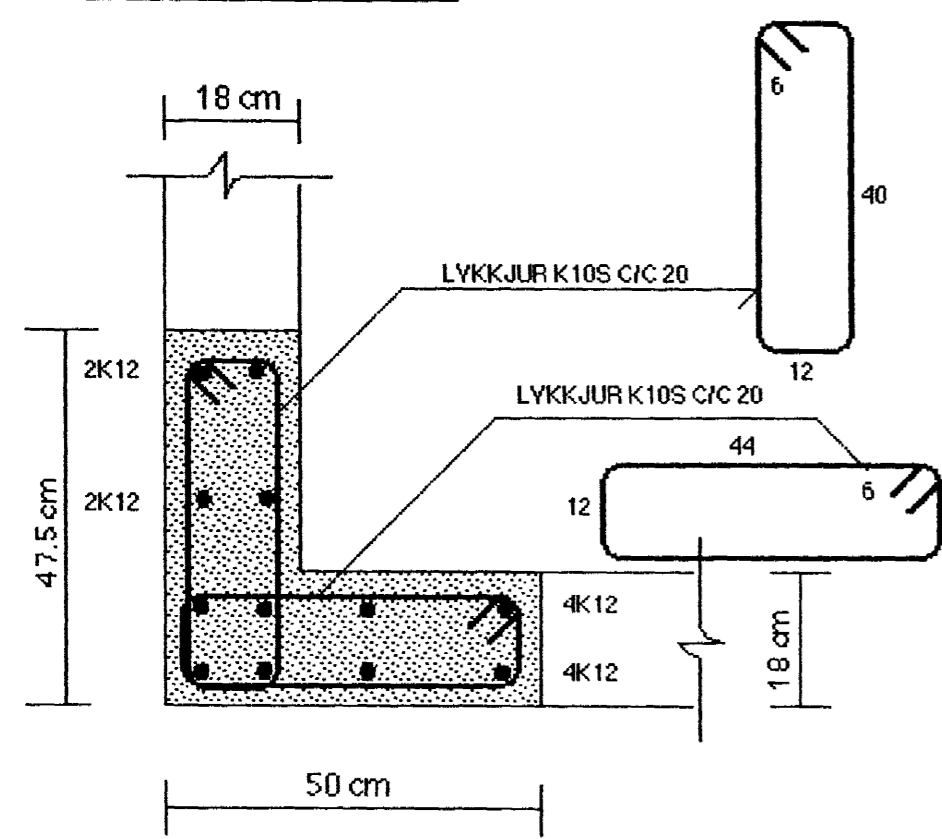
SNID Y1-3 MKV. 1:10



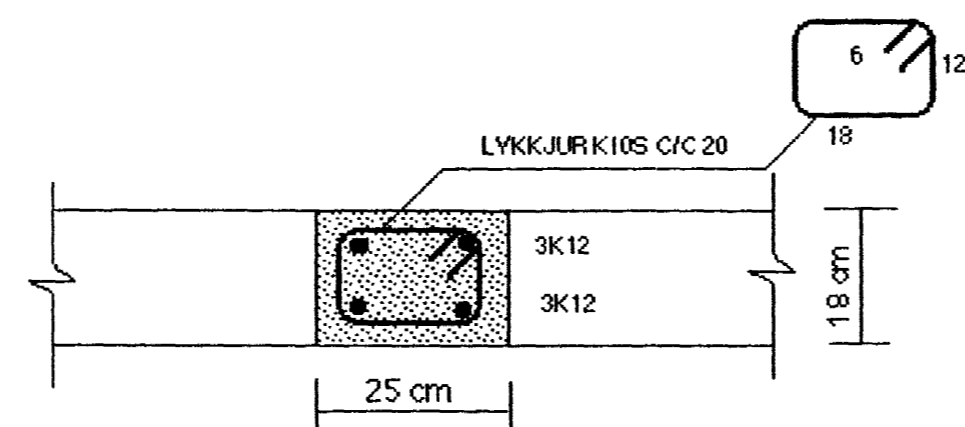
SNID Y1-4 MKV. 1:10



SNID Y1-1 MKV. 1:10



SNID Y1-2 MKV. 1:10



SJÁ SKÝRINGAR Á TEIKNINGU NR. 1.04

BREYTT: 28.01.03. (TIL SAMRÆMIS YID BREYTTA BYGGINGARIN.TEIKN.)

TEIKN.NR. 1.05	TV	TÆKNIVANGUR TÆKNIJÓNUSTA
KYARDI: 1:50, 1:10		HLÐASMÁRI 17 Í KÓPAYOGI
DAGS: OKT. 2002		SÍMI: 564 22 44
HANNAÐ: M.G	VERKEFNI: GAUKSÁS 57	
TEIKNAD: M.G	BURÐARYIRKI: JÁRNALÖGN ÚTVEGGJA, VEGGUR Y1	
YFIRFARID: Magnús Gylfason	MAGNÚS GYLFASON F.T.F.I KT. 201251-4199	