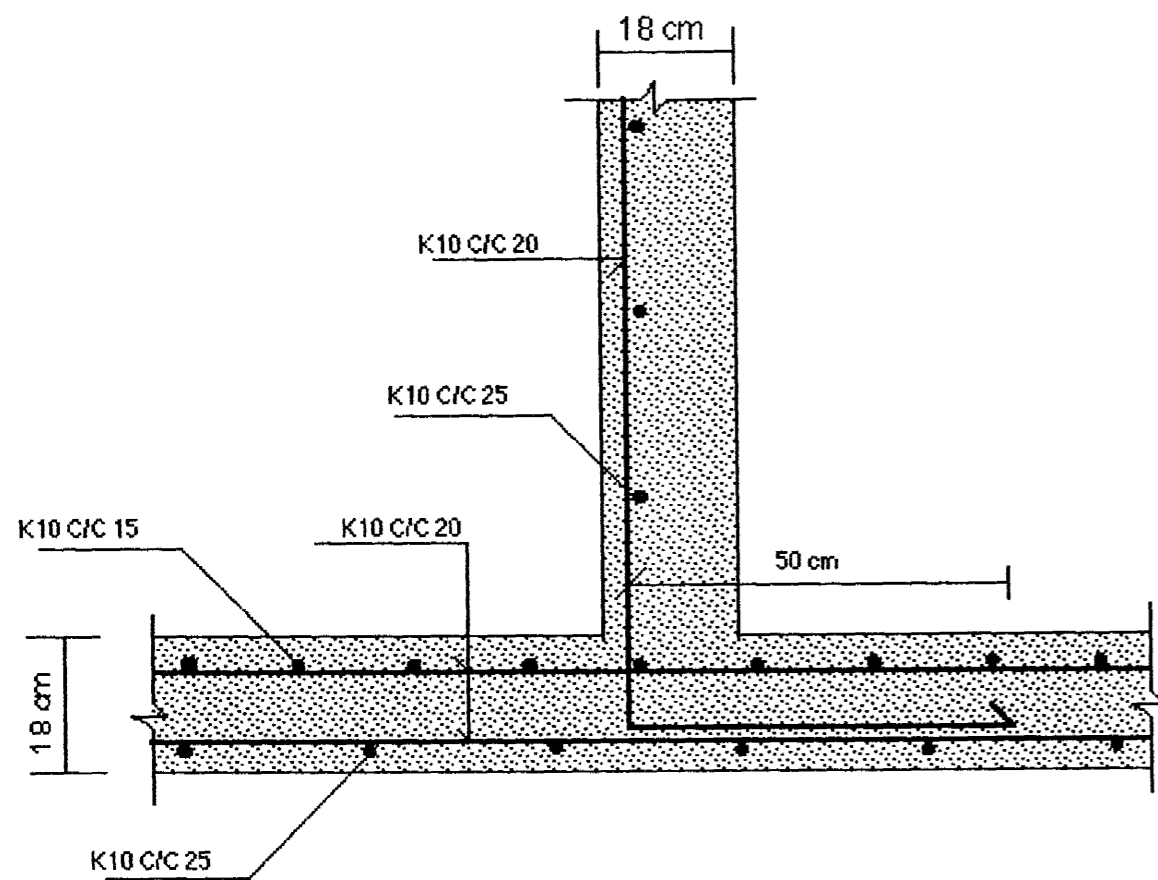
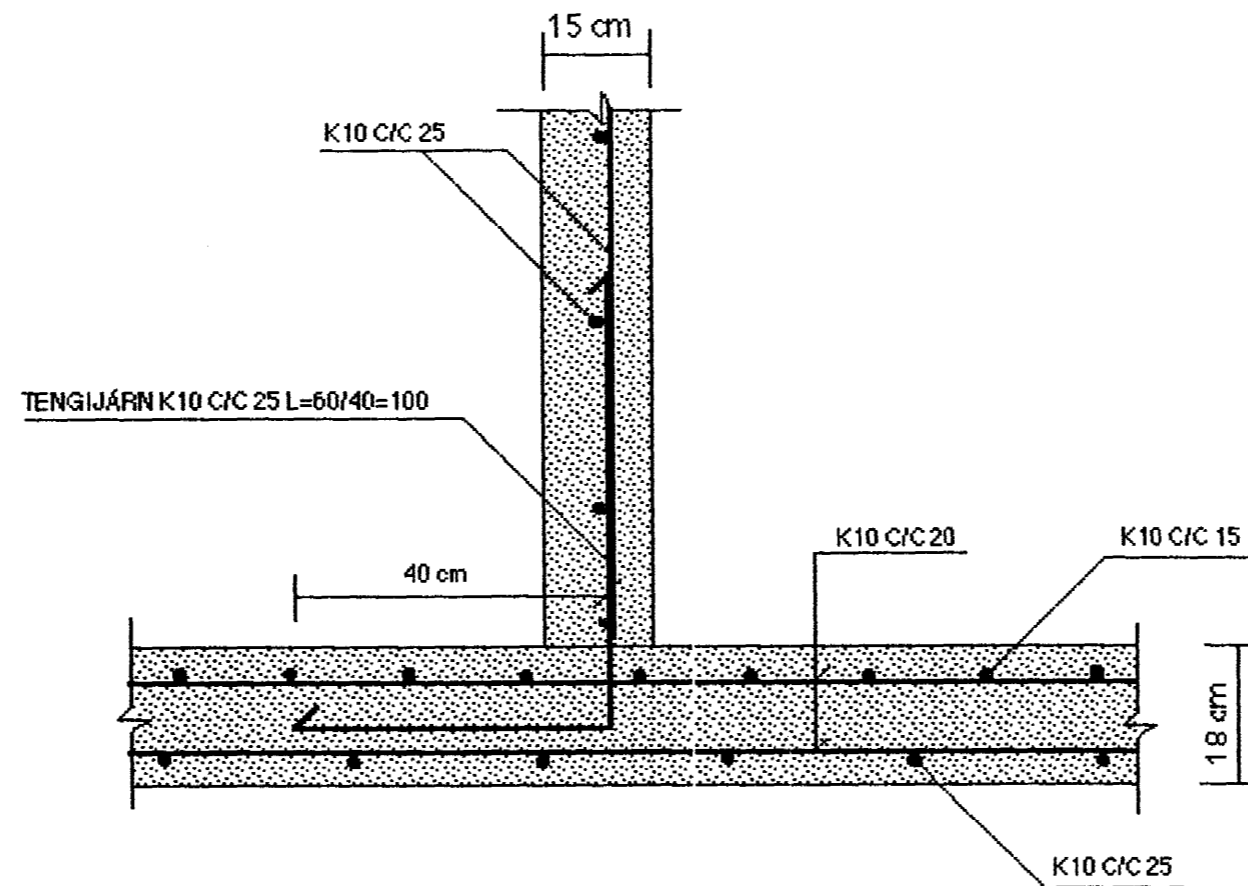


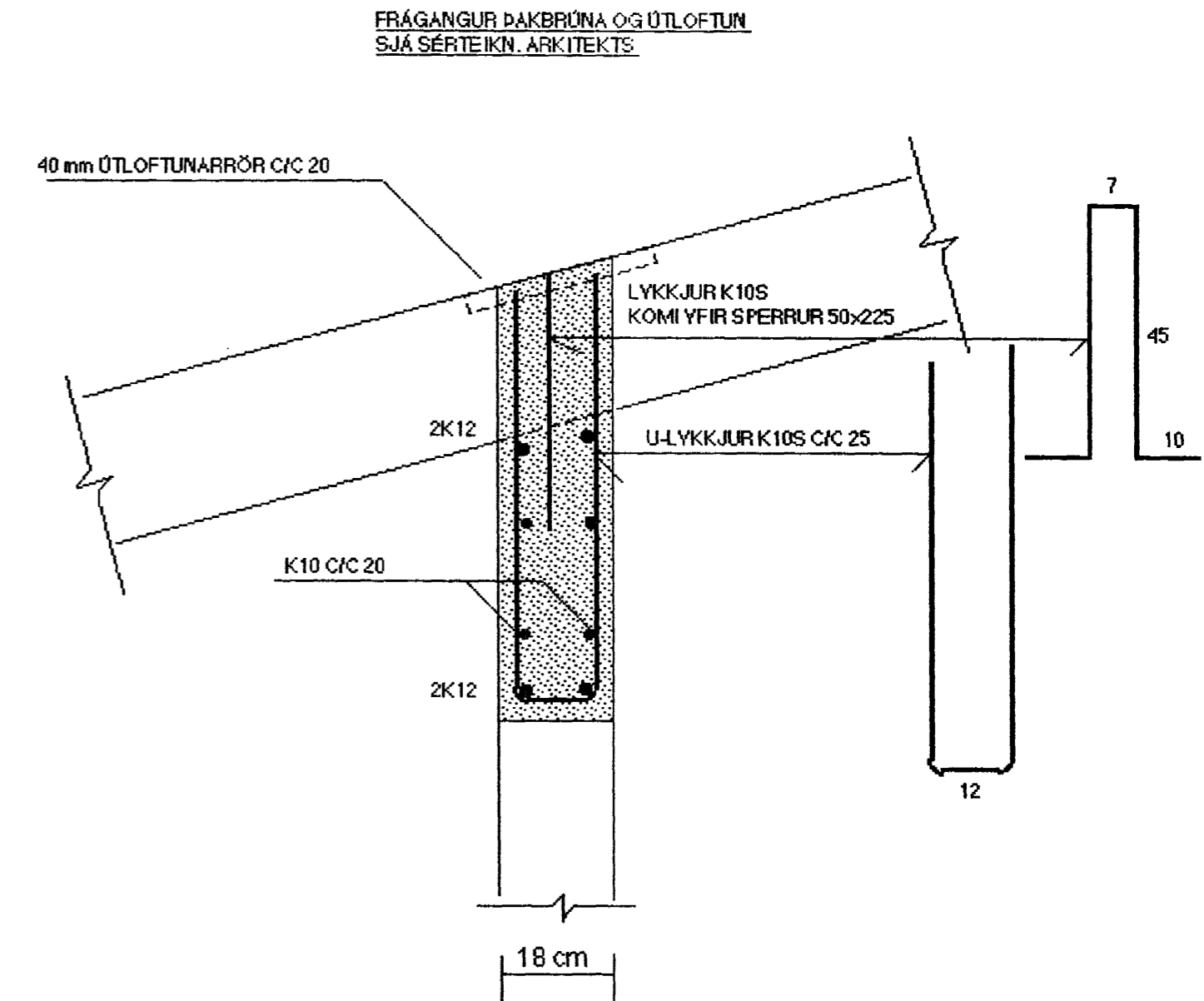
SNID Y1-5 MKY. 1:10



SNID Y1-6 MKY. 1:10

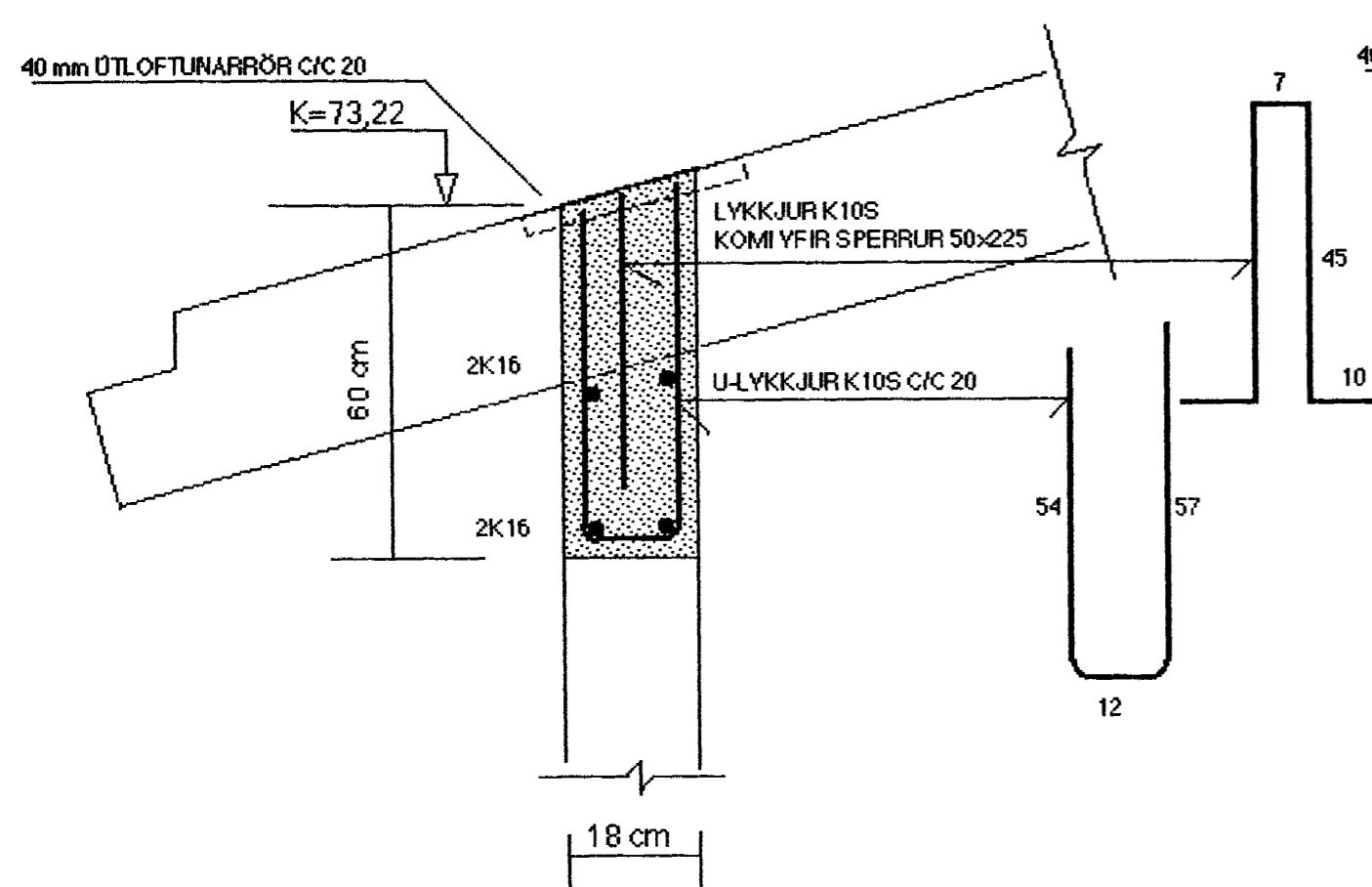


SNID Y1-7 MKY. 1:10



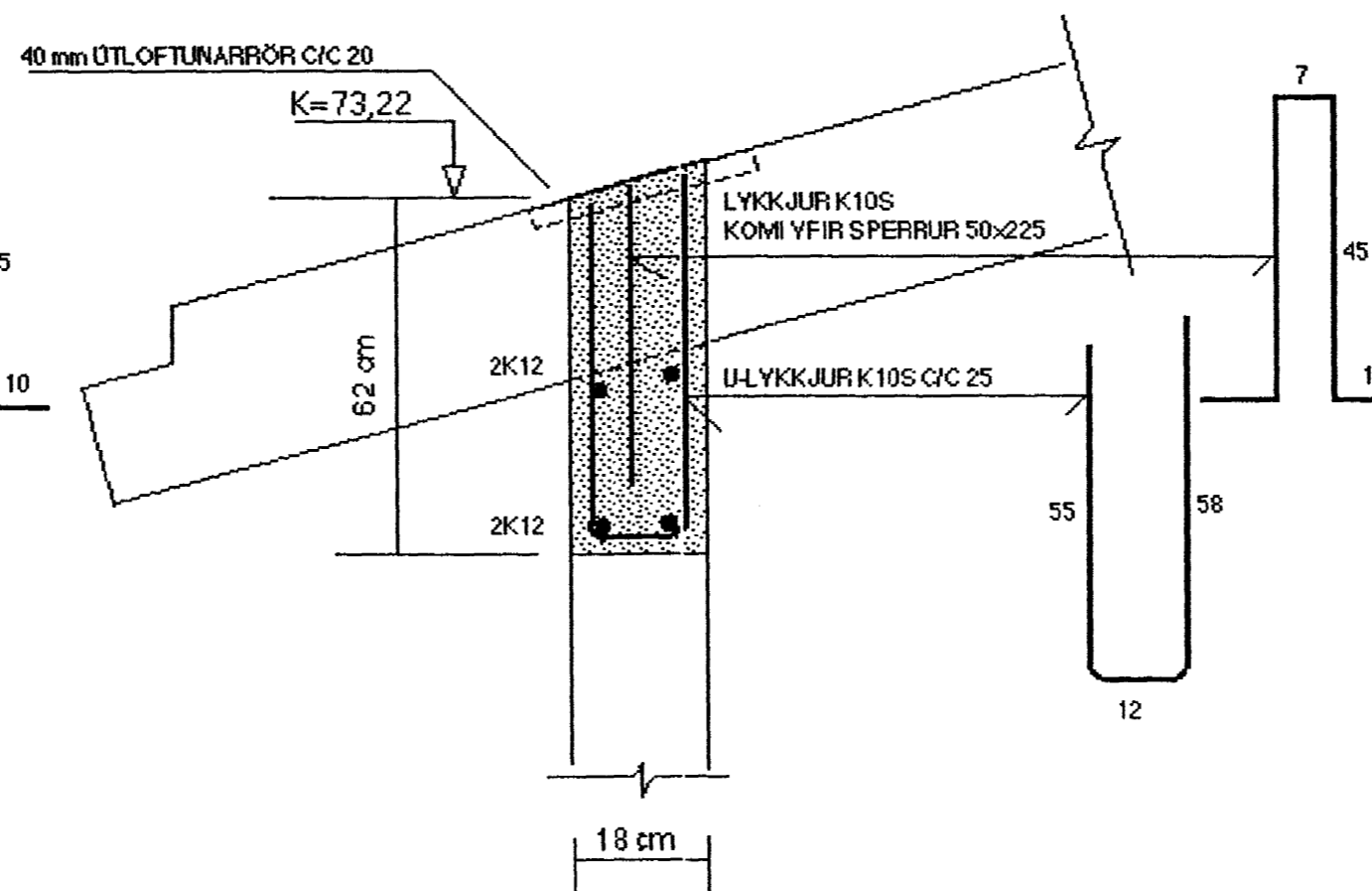
SNID Y1-8 MKY. 1:10

FRÁGANGUR DAKBRÚNA OG ÚTLOFTUN  
SJÁ SÉRTEIKN. ARKITEKTS



SNID Y1-9 MKY. 1:10

FRÁGANGUR DAKBRÚNA OG ÚTLOFTUN  
SJÁ SÉRTEIKN. ARKITEKTS



Byggingafultrúi Hafnarjardar  
Afgreitt bann  
14 FEB. 2003

SJÁ SKYRINGAR Á TEIKNINGU NR. 1.04

BREYTT: 28.01.03. (TIL SAMRÆMIS YID BREYTTA BYGGINGARN.TEIKN.)

TEIKN. NR. 1.06	TV	TÆKNIVANGUR TÆKNIDJÓNUSTA HLÍÐASMÁRI 17 Í KÓPAYOGI SÍMI: 564 22 44
KVARDI: 1:50, 1:10		
DAGS.: OKT. 2002		
HANNAÐ: M.G	VERKEFNI: GAUKSÁS 57	
TEIKNAD: M.G	BURÐARVIRKI: JÄRNALÖGN ÚTYEGGJA, YEGGR Y1..	
YFIRFARID: Magnús Gylfason		MAGNÚS GYLFASON F.T.F.I KT. 201251-4199