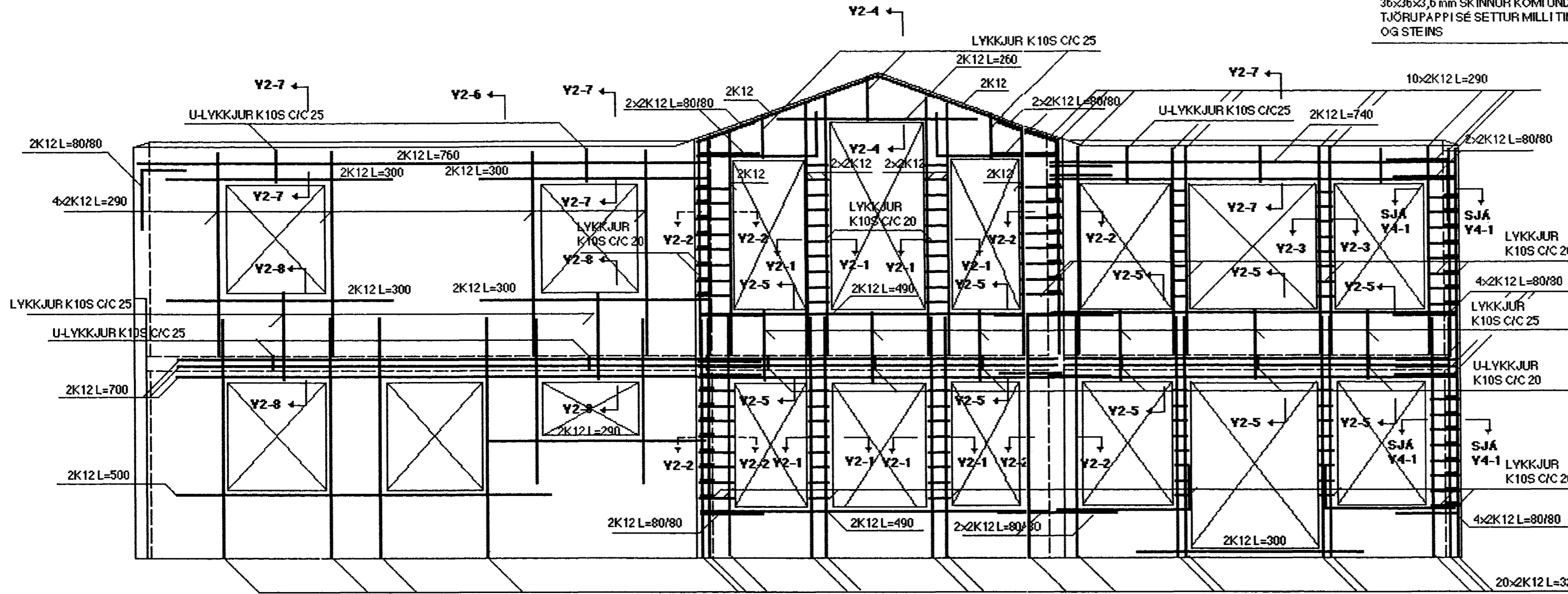


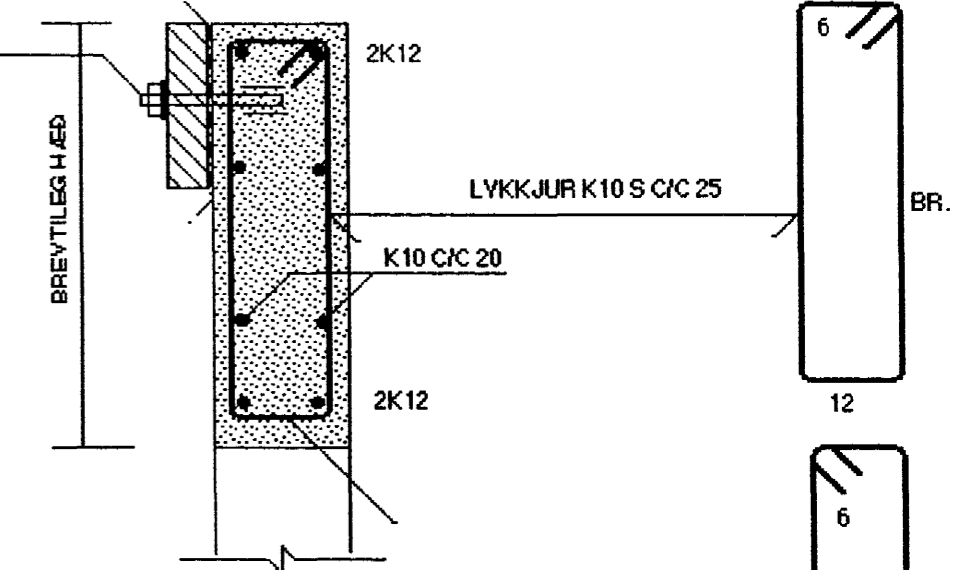
YEGGUR Y2 MKY. 1:50

SÉ ANNAD EKKI SYNT SKAL BENDA ÚTYEGGI MED EINFALDRI JÁRNASGRIND : K10 C/C 20 LÁRÉTT OG K10 C/C 25 LÓDRÉTT.

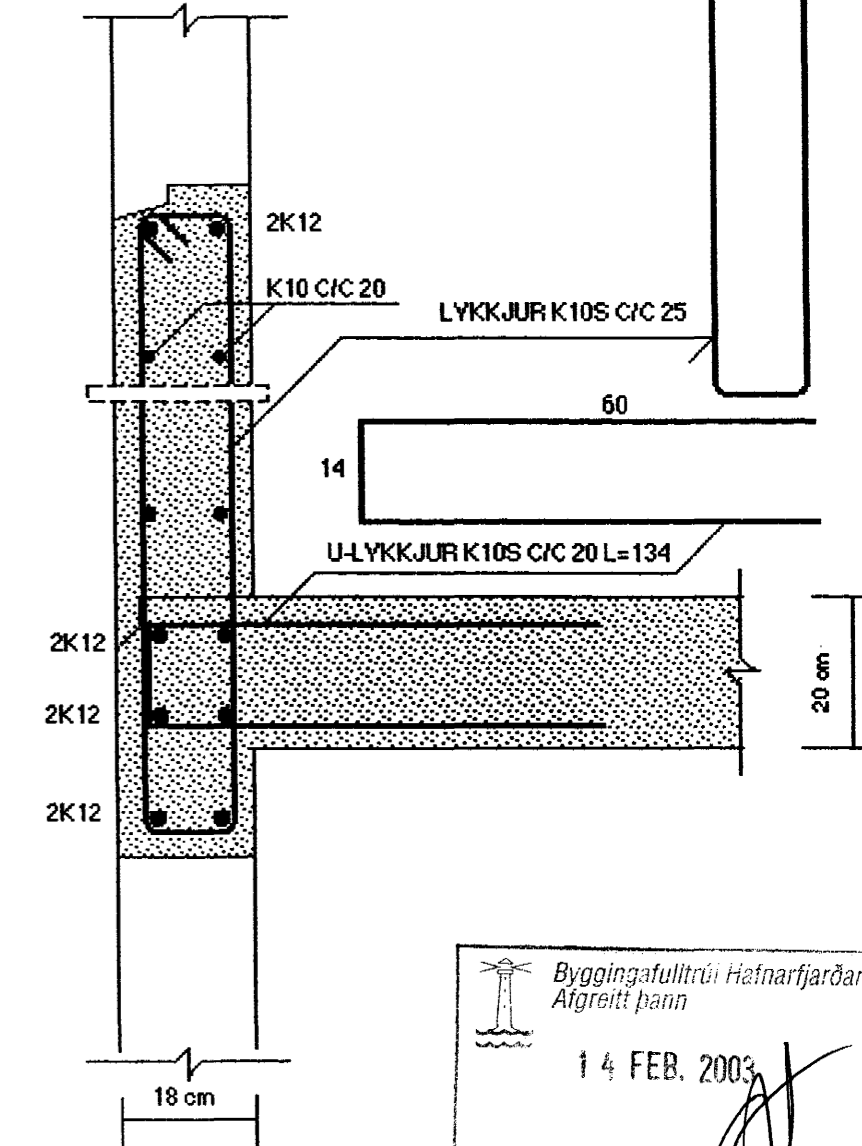
50x225 SPERRUMFEST UTANÁ YEGG MED
12/160 MÖRBOLTUM C/C 100
36x36x3,6 mm SKINNUR KOMI UNDIR RÆR
TJÖRUPAPPI SÉ SETTUR MILLI TIMBURS
OG STEINS



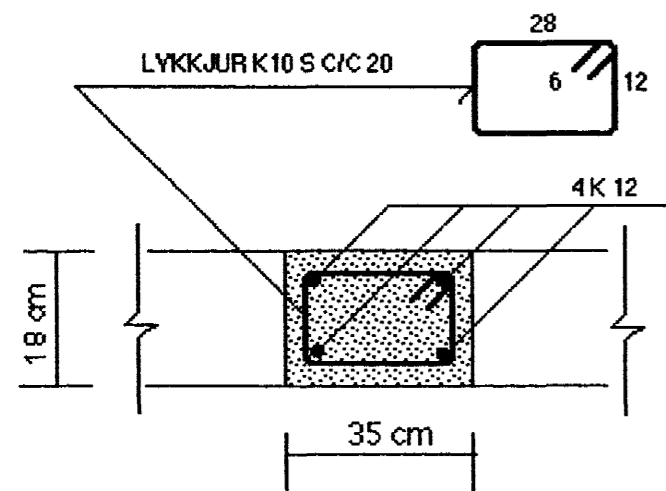
SNID Y2-4 MKY. 1:10



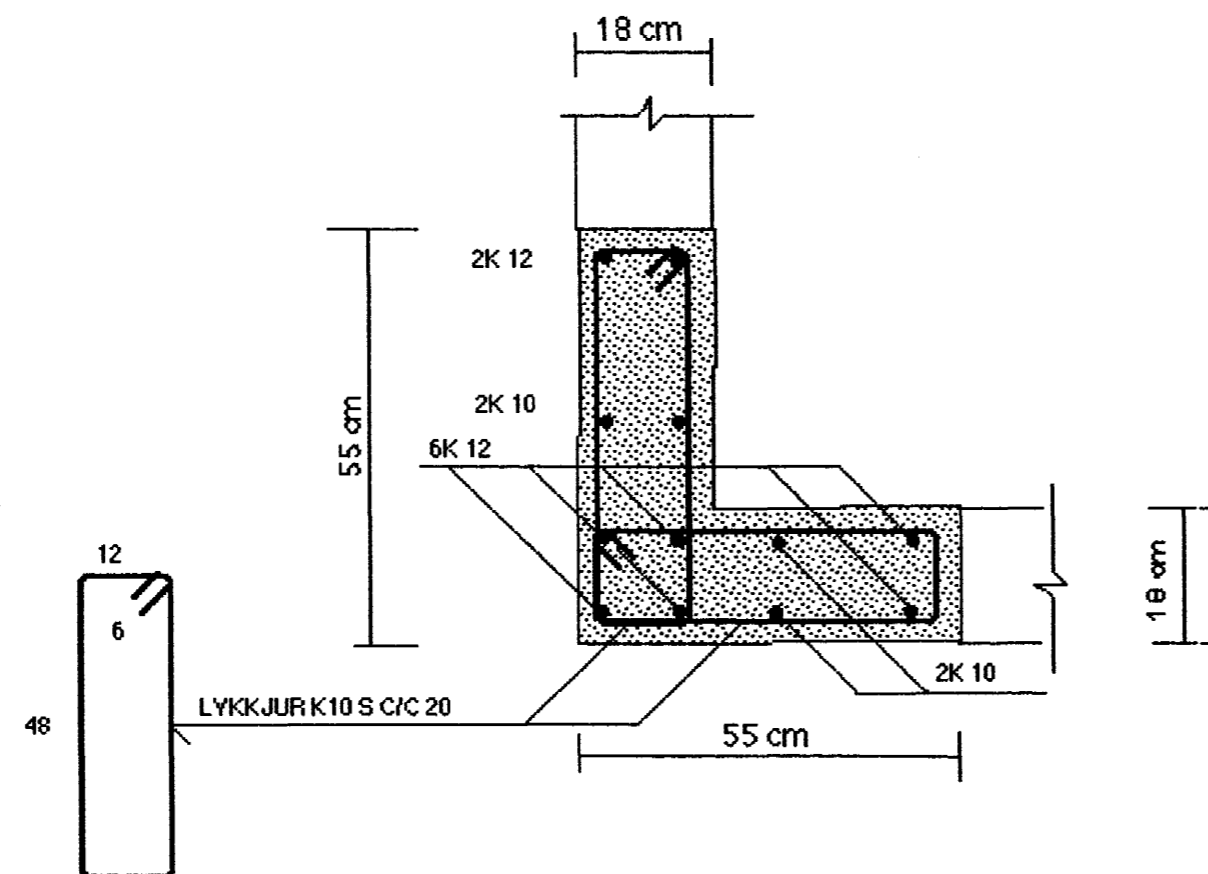
SNID Y2-5 MKY. 1:10



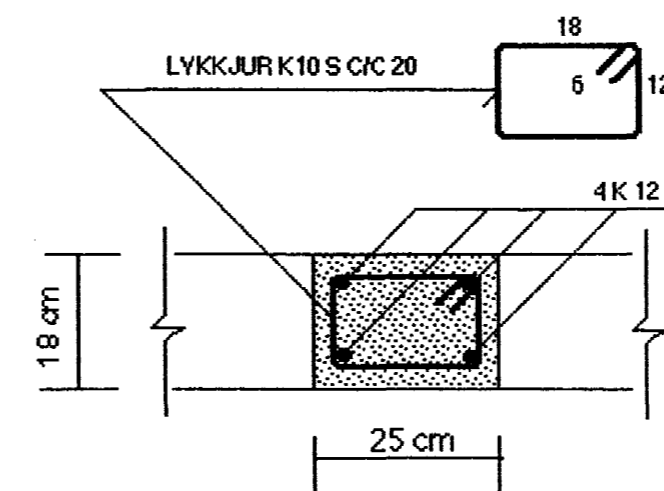
SNID Y2-1 MKY. 1:10



SNID Y2-2 MKY. 1:10



SNID Y2-3 MKY. 1:10



Byggingafulltrúi Hafnarfjarðar
Aigreitt þann
14 FEB. 2003

SJÁ SKYRINGAR Á TEIKNINGU NR. 1.04

TEIKN.NR. 1.08	TV	TÆKNIVANGUR TÆKNIDJONUSTA
KYAFDI: 1:50, 1:10		HLÍÐASMÁRI 17 Í KÓPÁVOGI
DAGS. OKT. 2002		SÍMI: 564 22 44
HANNAÐ: M.G	VERKERNI: GAUKSÁS 57	GARDALE
TEIKNAD: M.G	BURDARYIRKI: JÁRNALÖGN ÚTYEGGJA, YEGGUR Y2	
YFIRFARID: <i>Magnús Gylfason</i>		MAGNÚS GYLFASON F.T.F.I KT. 201251-1199