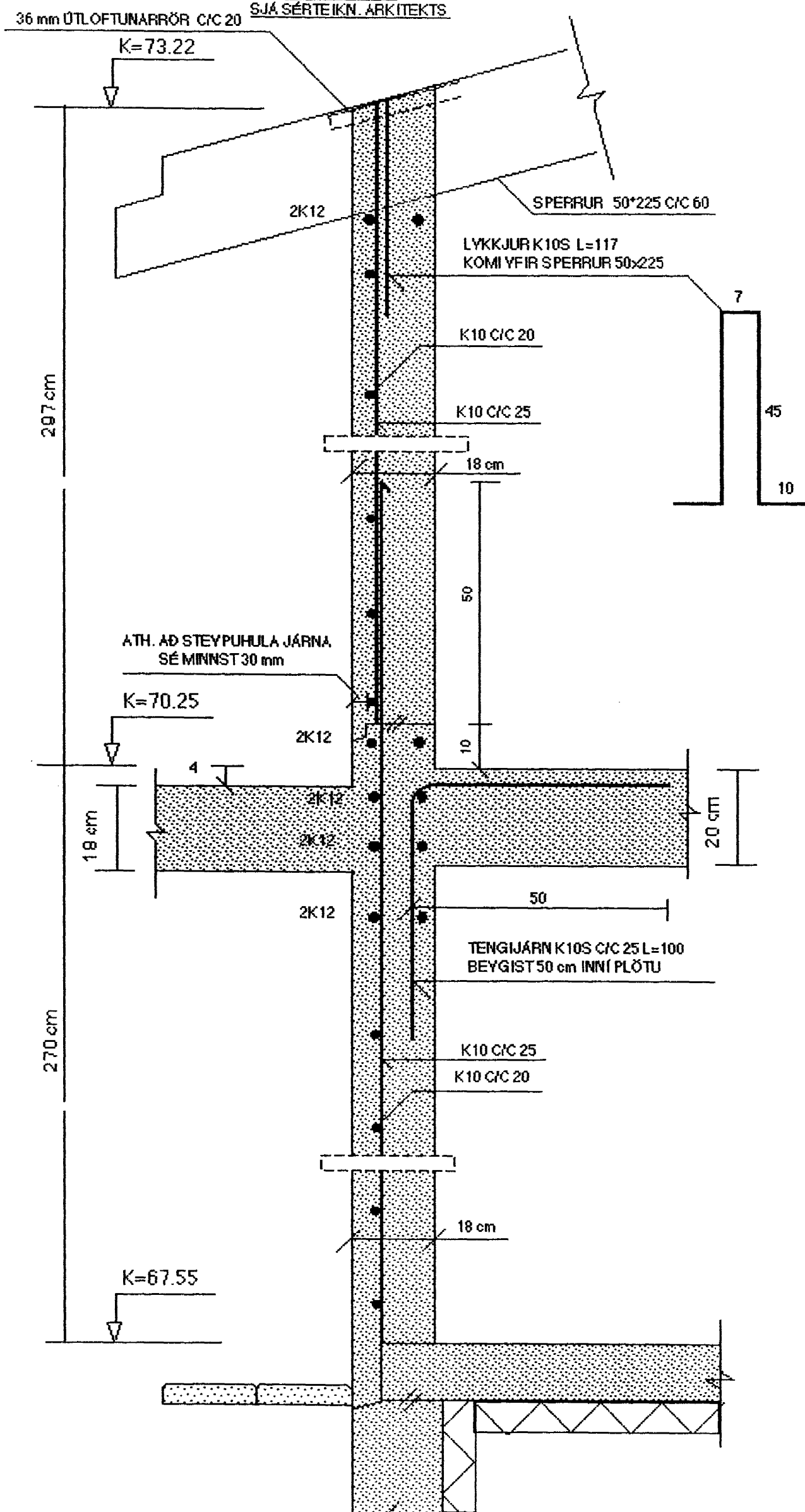


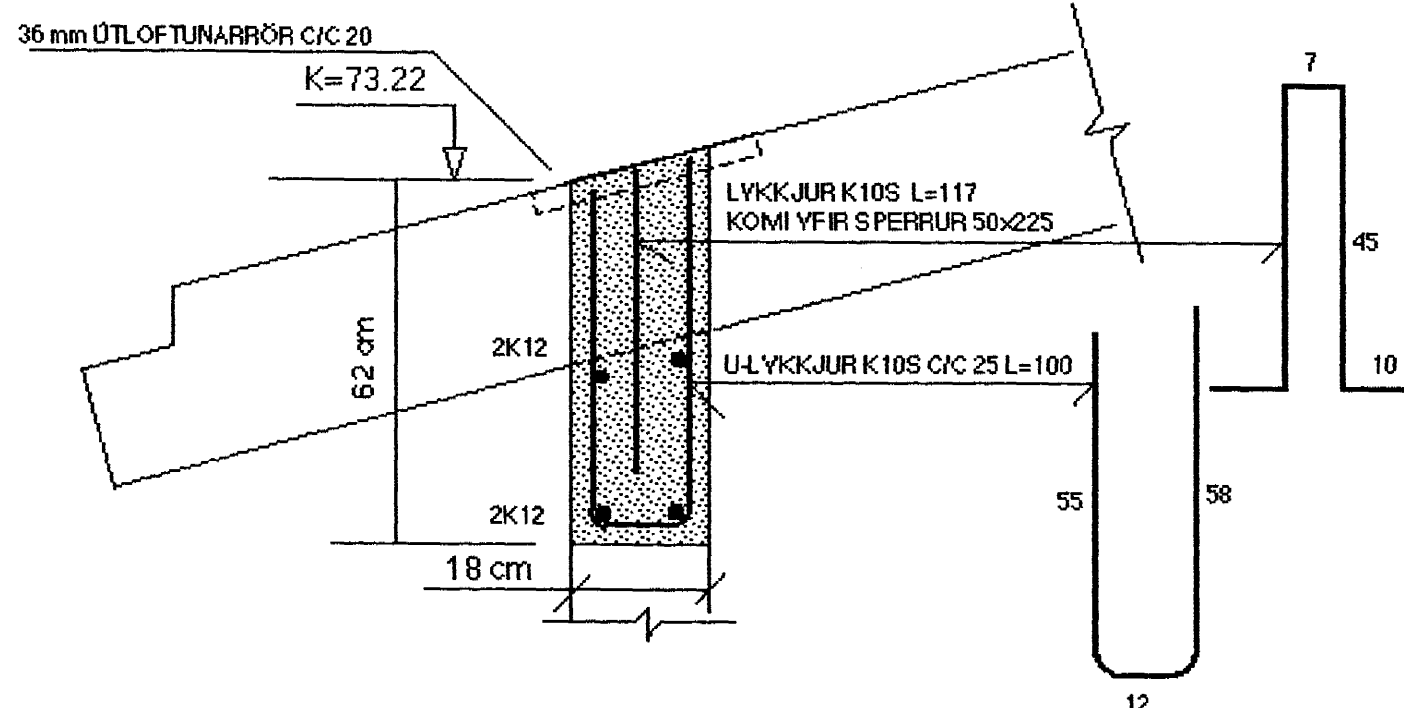
**SNID Y2-6 MKV. 1:10**

FRÁGANGUR ÞAKBRÚNA OG ÚTLOFTUN  
OG MÁLSETNINGAR  
SJÁ SÉRTEIKN. ARKITEKTS.

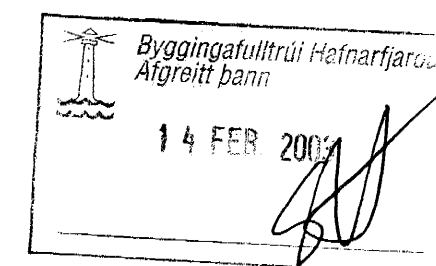
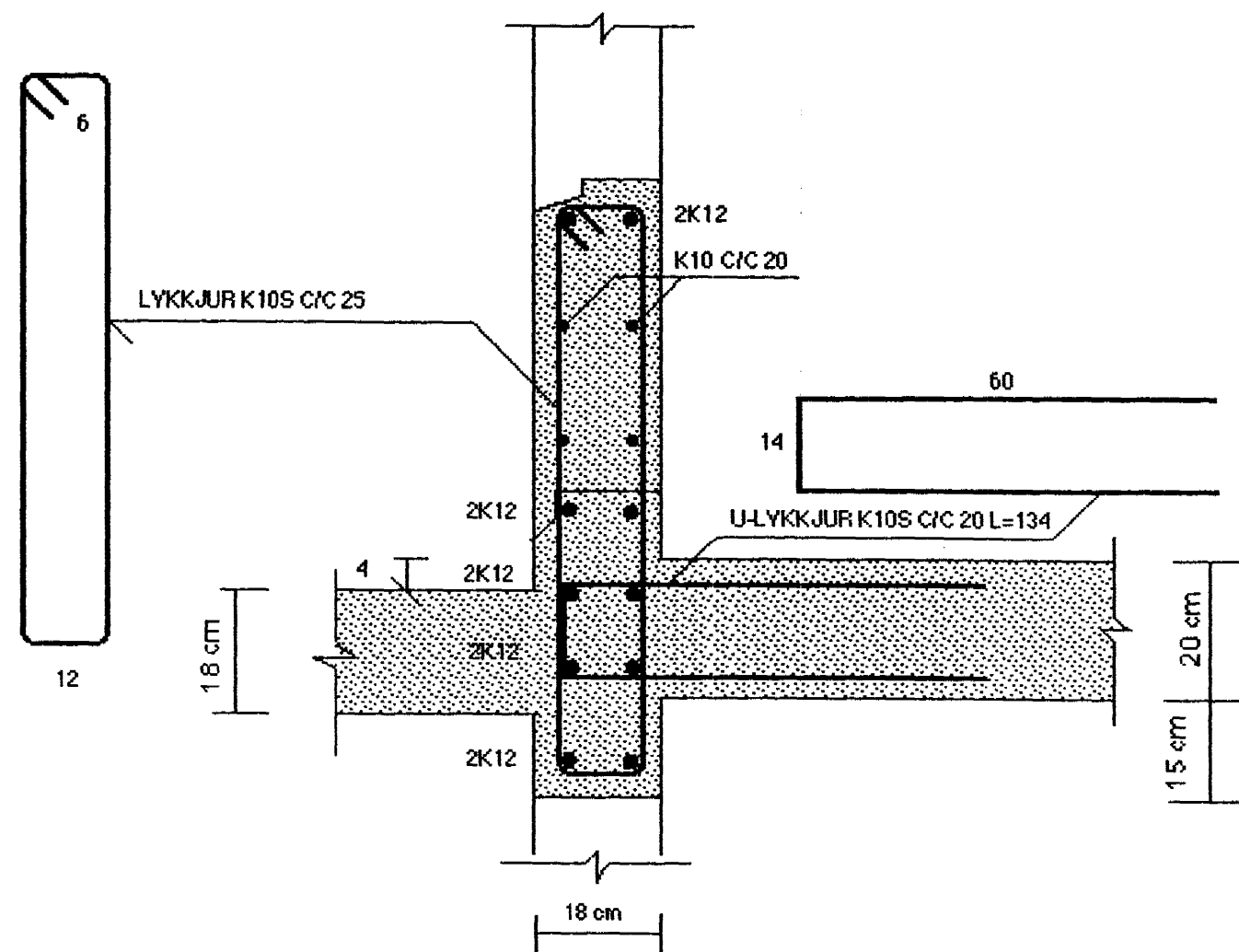


**SNID Y2-7 MKV. 1:10**

FRÁGANGUR ÞAKBRÚNA OG ÚTLOFTUN  
SJÁ SÉRTEIKN. ARKITEKTS.



**SNID Y2-8 MKV. 1:10**



**SJÁ SKÝRINGAR Á TEIKNINGU NR. 1.04**

BREYTT: 28.01.03... (TIL SAMRÆMIS VIÐ BREYTTA BYGGINGARN.TEIKN.)

TEIKN.NR. 1.09	TV	TEKNIYANGUR
KYRDI: 1:50, 1:10	TEKNIJÓNUSTA	HLÍÐASMÁRI 17   KÓPÁVOGI
DAGS.: OKT. 2002	SÍMI: 564 2244	
HANNAÐ: M.G.	VERKEFNI: GAUKSÁS 57, GARDABÉL	
TEIKNAD: M.G.	BURDARYRKL: JÁRNALÖGN ÚTYEGGJA, YEGGUR Y2..	
YRIRFARID: <i>Magnus Gylfason</i>	MAGNUS GYLFASON F.T.F.1	KT. 201251-4199

*Eirik Gunnarsson*