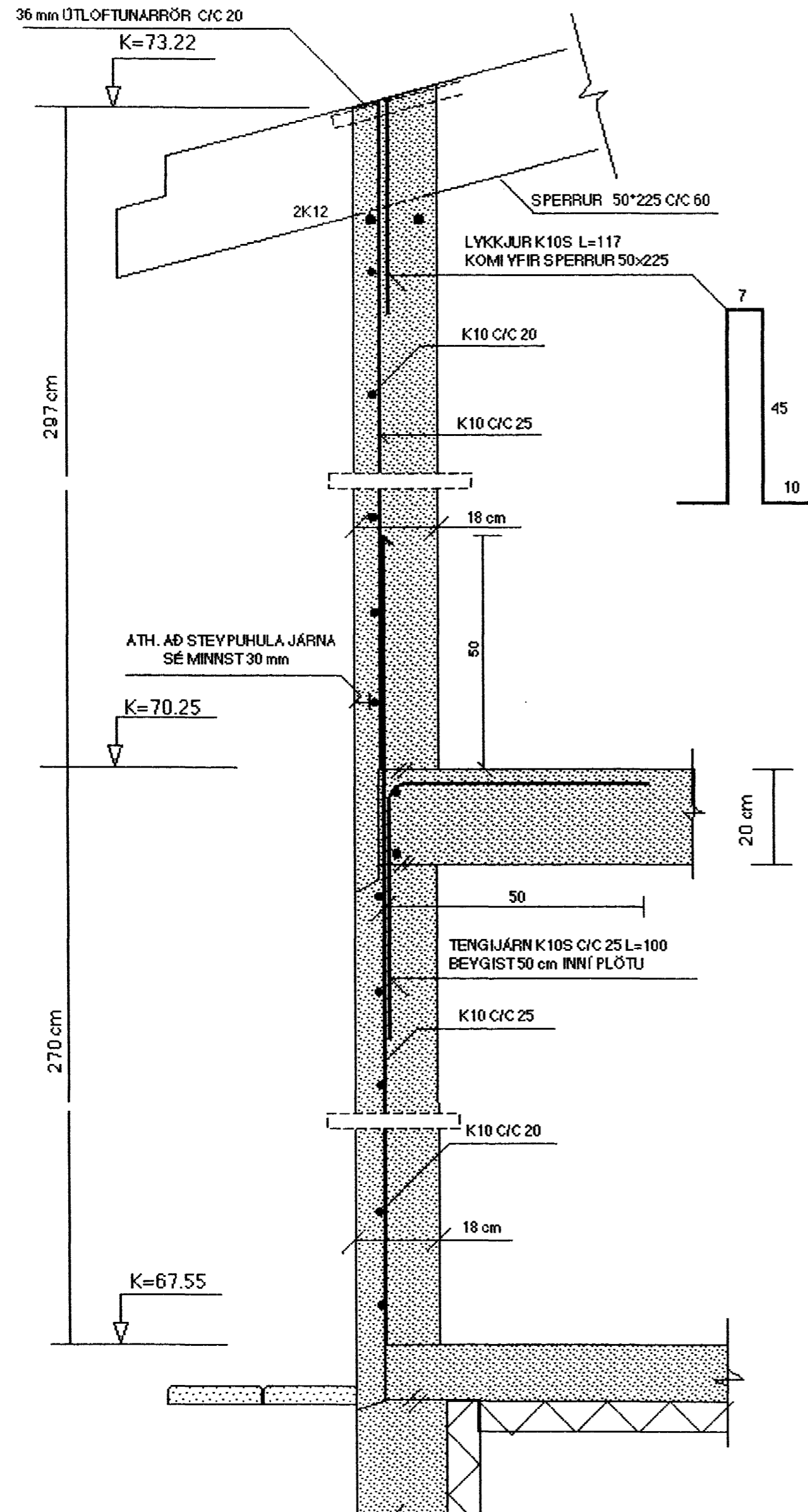


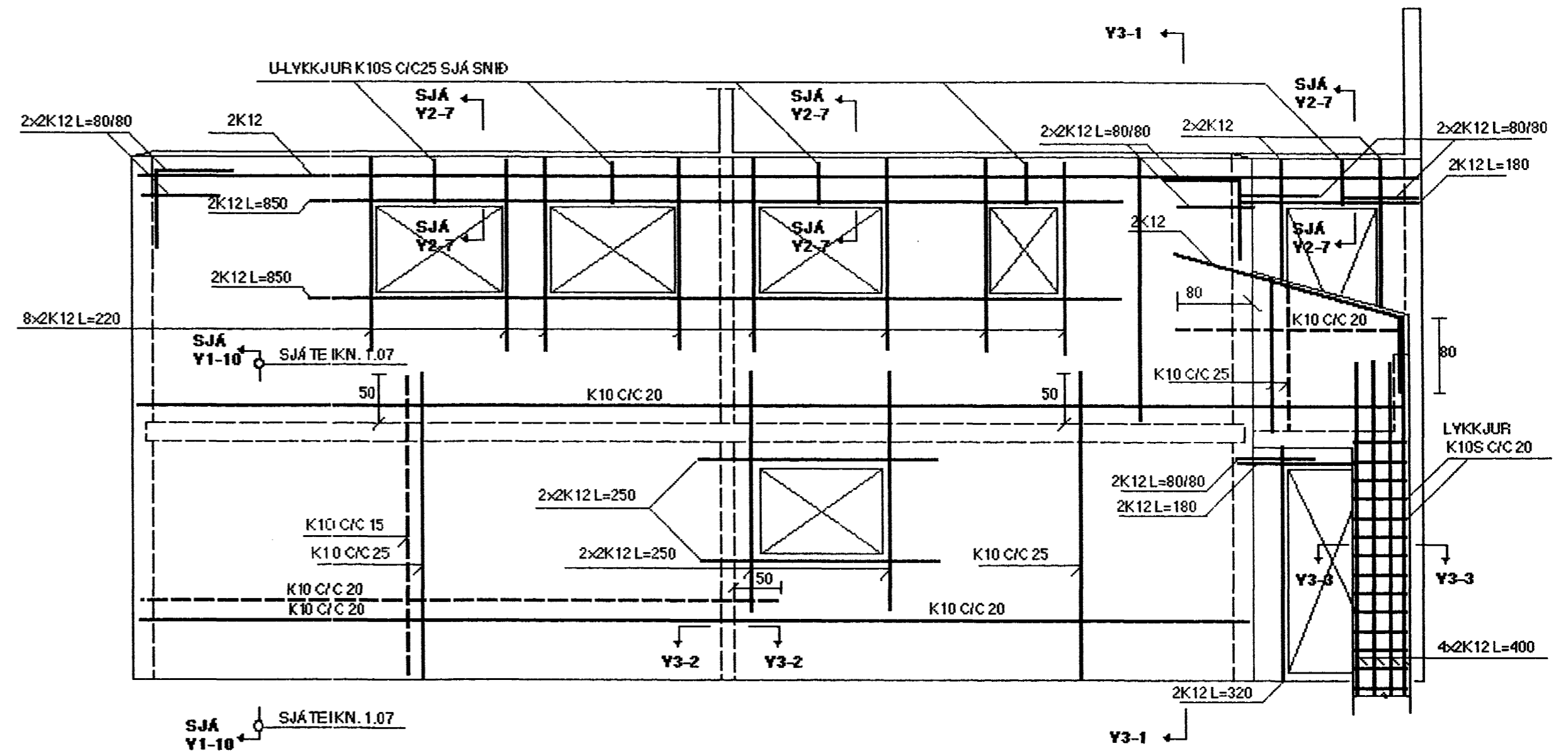
**SNID Y3-1 MKY. 1:10**

FRÁGANGUR ÞAKBRÚNA OG ÚTLOFTUN  
SJÁ SÉRTEIKN. ARKITEKTS

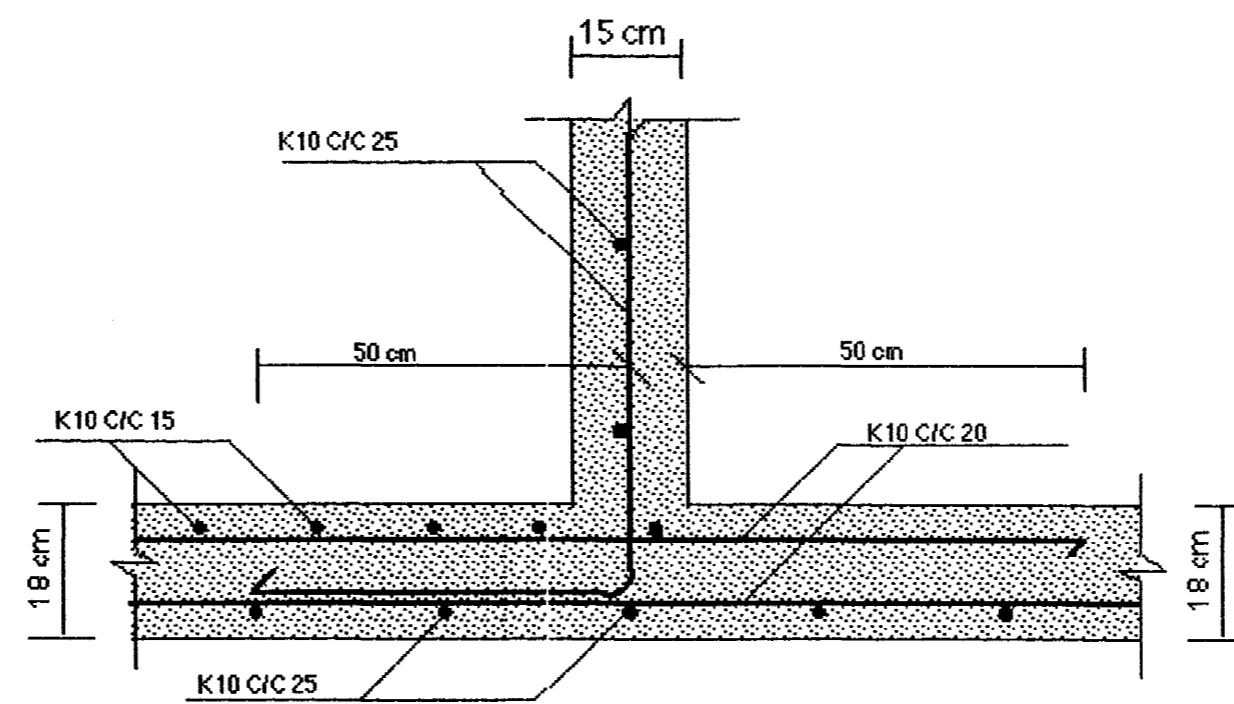


**YEGGUR Y3 MKY. 1:50**

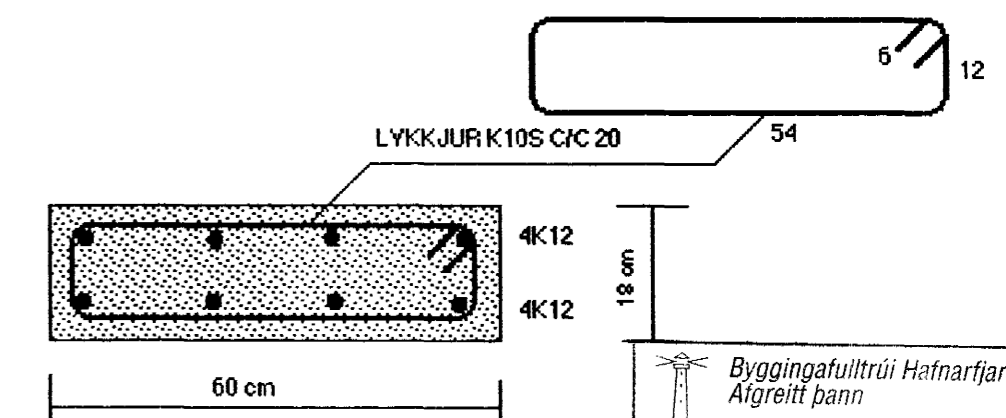
SÉ ANNAD EKKI SÝNT SKAL BENDA ÚTYEGGI MED EINFALDRI JÁRNAGRIND : K10 C/C 20 LÁRÉTT OG K10 C/C 25 LÓÐRÉTT



**SNID Y3-2 MKY. 1:10**



**SNID Y3-3 MKY. 1:10**



SJÁ SKÝRINGAR Á TEIKNINGU NR. 1.04

Byggingafultrúi Hafnarfjarðar  
Afgreitt þann  
14 FEB. 2003

TEIKN. NR. 1.10	<b>TV</b>	<b>TÆKNIVANGUR</b> TÆKNIDJÓNUSTA
KYRDI: 1:50, 1:10		HLÓASMÁRI 17 Í KÓPAYOGI
DAGS.: OKT. 2002		SÍMI: 564 22 44
HANNAD: M.G	VERKEFNI: GAUKSÁS 57, HAFNARFIRDI	
TEIKNAD: M.G	BURÐARVIRKI: JÁRNALÖGN ÚTYEGGJA, YEGGUR Y3	
YFIRFARID: <i>Magnús Gylfason</i>	MAGNÚS GYLFASON F.T.F.Í KT. 201257-4199	

*Eiríkur Gunnarsson*